

# エバラSRP3H型スリーエース排煙ファン

## EBARA THREE ACE SMOKE EXHAUST FAN

極数 4P  
POLE 4P

### 外形寸法図

#### DIMENSIONS

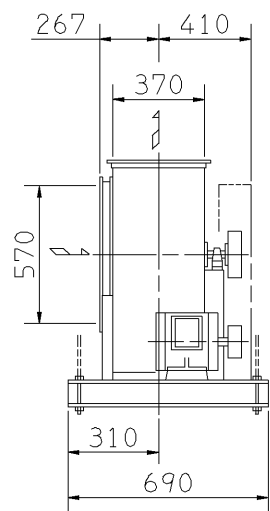
電動機駆動形  
MOTOR DRIVEN

防災性能評定番号  
BCJ-SEF-7

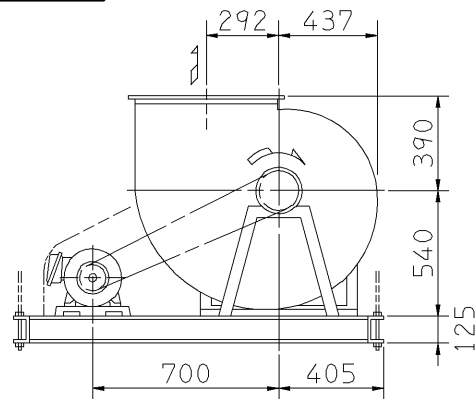
機名 MODEL 31/2SRP3H

周波数 FREQUENCY 60 Hz

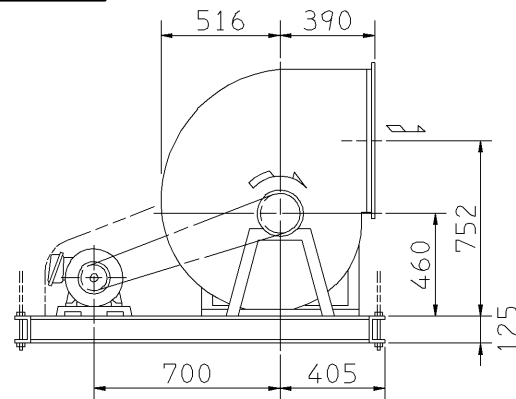
天井吊り形  
HANGER TYPE



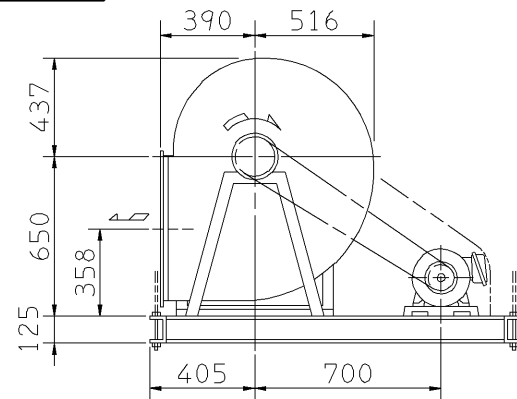
f-1型



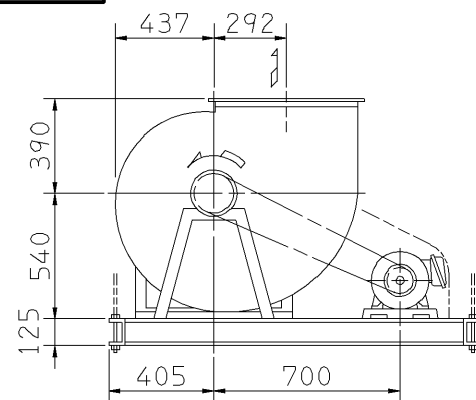
f-3型



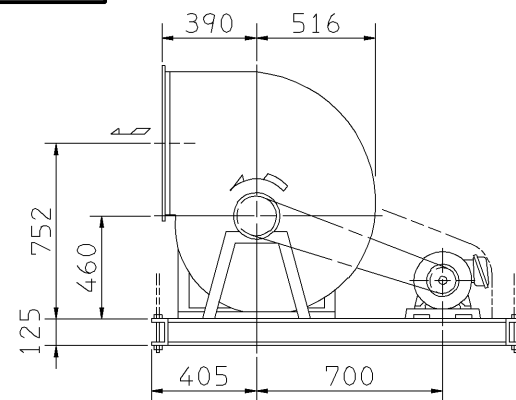
f-5型



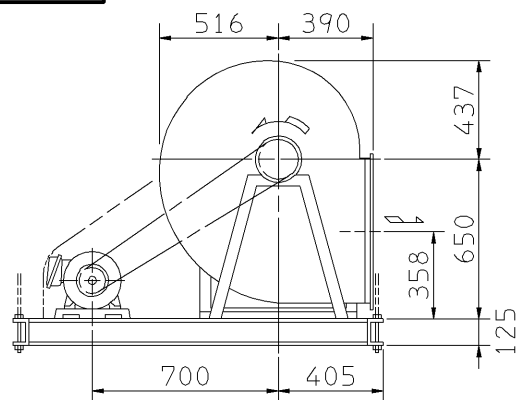
f-2型



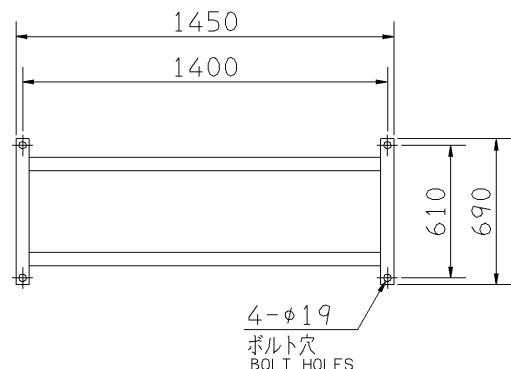
f-4型



f-6型

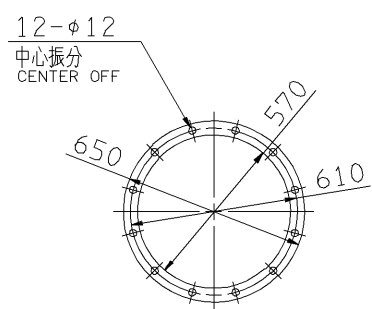


天井吊りボルトは付属いたしません。  
HANGER BOLTS ARE OUT OF SUPPLY.



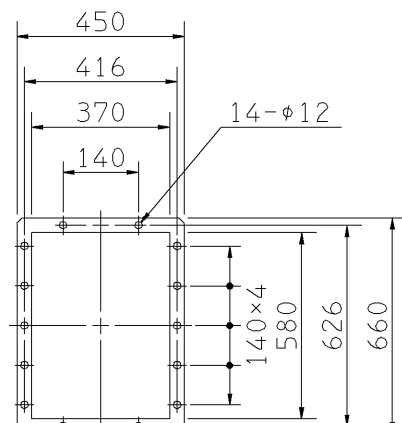
基礎図

FOUNDATION PLAN



板厚: t=2.3  
THICKNESS

吸込フランジ  
SUCTION FLANGE



板厚: t=3.0  
THICKNESS

吐出しフランジ  
DISCHARGE FLANGE

- 注) 1. 本図は、駆動側(プーリ側)より見た図です。  
NOTE DRAWING SHOWS THE DIMENSIONS VIEWED FROM PULLEY SIDE.
2. ※印kW機種のVベルトは、レッドベルトを使用しています。  
MODELS MARKED \* ARE USED MULTIPLE V BELT.
3. 機器の取付け、配管等は取扱説明書を参照してください。  
FOR INSTALLATION PLEASE REFER INSTRUCTION MANUAL.
4. Vベルトの呼称欄での表記は、電動機が防滴形/全閉形でのサイズとなります。  
V BELT SIZE COLUMN "/>

| 出力<br>OUTPUT<br>kW | 回転速度<br>SPEED<br>min <sup>-1</sup> | Vプーリ組合せ<br>V PULLEY   |                     | Vベルト<br>V BELT |            |            | 概略<br>質量<br>MASS<br>kg |       |     |
|--------------------|------------------------------------|-----------------------|---------------------|----------------|------------|------------|------------------------|-------|-----|
|                    |                                    | 電動機側<br>MOTOR<br>SIDE | ファン側<br>FAN<br>SIDE | 呼称(号)<br>SIZE  |            |            |                        |       |     |
|                    |                                    |                       |                     | f-1<br>f-2     | f-3<br>f-4 | f-5<br>f-6 |                        |       |     |
| ※1.5               | 1250                               | 118                   | 170                 | A              | 1          | 82         | 79                     | 86    | 188 |
| ※2.2               | 1400                               | 98                    | 125                 | A              | 2          | 77         | 74                     | 81    | 194 |
| ※3.7               | 1650                               | 100                   | 106                 | A              | 2          | 75         | 72                     | 80    | 206 |
| ※5.5               | 1875                               | 170                   | 155                 | B              | 2          | 82         | 79                     | 86    | 224 |
| ※7.5               | 2100                               | 170                   | 140                 | B              | 2          | 81         | 78                     | 85    | 225 |
| ※11                | 2400                               | 200                   | 145                 | B              | 2          | 83/82      | 81/79                  | 88/86 | 255 |

| 標準付属品<br>STANDARD ACCESSORIES |                                       |    | 特別付属品<br>SPECIAL ACCESSORIES |  |  | 電動機<br>MOTOR |    | 特殊仕様<br>SPECIAL SPEC. |  |
|-------------------------------|---------------------------------------|----|------------------------------|--|--|--------------|----|-----------------------|--|
| 1                             | 軸受(駆動側) UCP308<br>BG (PULLEY SIDE)    | 8  | 1                            |  |  | 周波数 Hz       | Hz |                       |  |
| 2                             | 軸受(反駆動側) UCP206<br>BG (OPPOSITE SIDE) | 9  | 2                            |  |  | 電圧 V         | V  |                       |  |
| 3                             | Vプーリ<br>V PULLEY                      | 10 | 3                            |  |  | 出力 kW        | kW |                       |  |
| 4                             | Vベルト<br>V BELT                        | 11 | 4                            |  |  | 形式 TYPE      |    |                       |  |
| 5                             | Vベルトガード<br>V BELT GUARD               | 12 | 5                            |  |  | メーカー         |    |                       |  |
| 6                             | 共通ベース<br>COMMON BASE                  | 13 | 6                            |  |  |              |    |                       |  |
| 7                             | 相フランジ<br>COMPANION FLANGE             | 14 | 7                            |  |  |              |    |                       |  |

|                  |                  |                    |                   |
|------------------|------------------|--------------------|-------------------|
| 御注文主<br>CUSTOMER | 機器番号<br>ITEM NO. | 御使用先<br>FINAL USER | 機器名称<br>ITEM NAME |
| 在原製番 SER.NO.     | 機名 MODEL         | 風量 CAPACITY        | 静圧 STATIC PRESS.  |
|                  |                  | 回転速度 SPEED         | 出力 OUTPUT         |
|                  |                  | 数量 Q'TY            |                   |

図番 DWG.NO. Z31/2SRP3H6AC 002

Z31/2SRP3H6AC

