

エバラSRP3H型スリーエース排煙ファン

EBARA THREE ACE SMOKE EXHAUST FAN

極数 4P
POLE 4P

外形寸法図

DIMENSIONS

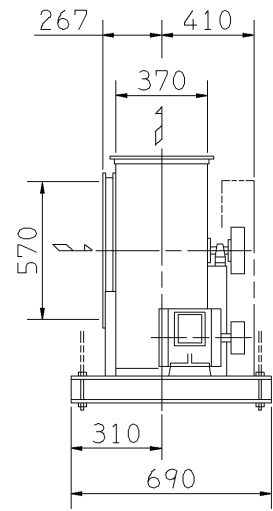
電動機駆動形
MOTOR DRIVEN

機名 MODEL 31/2SRP3H

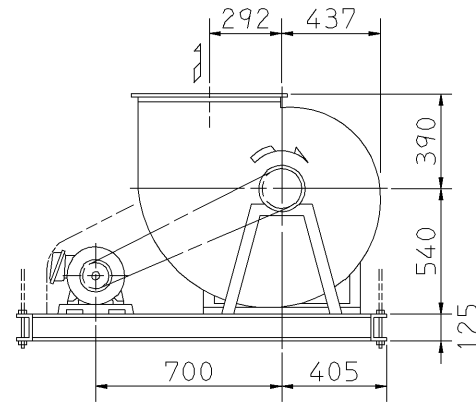
周波数 FREQUENCY 50 Hz

防災性能評定番号
BCJ-SEF-7

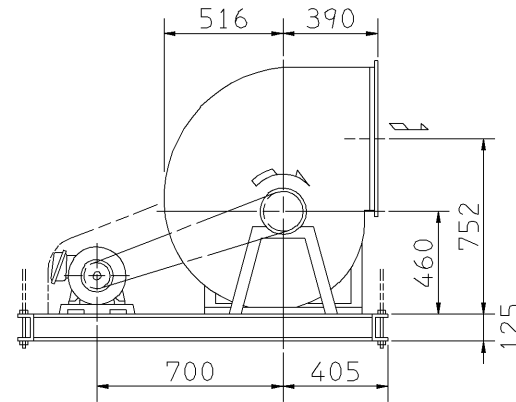
天井吊り形
HANGER TYPE



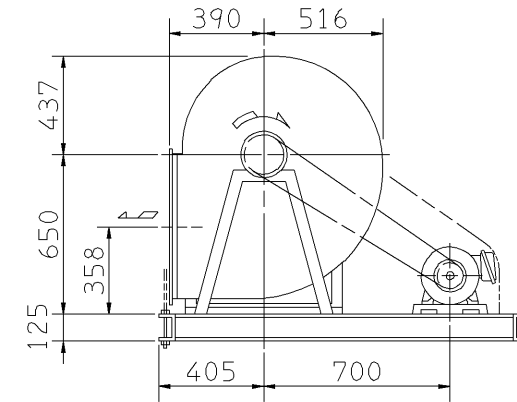
f-1型



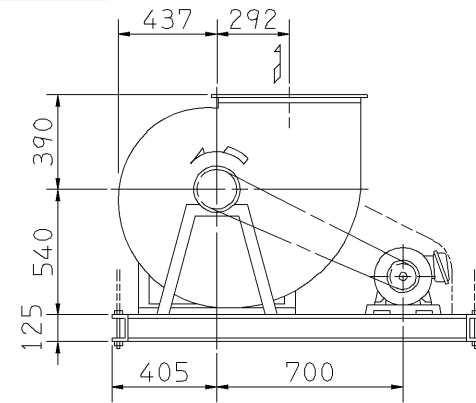
f-3型



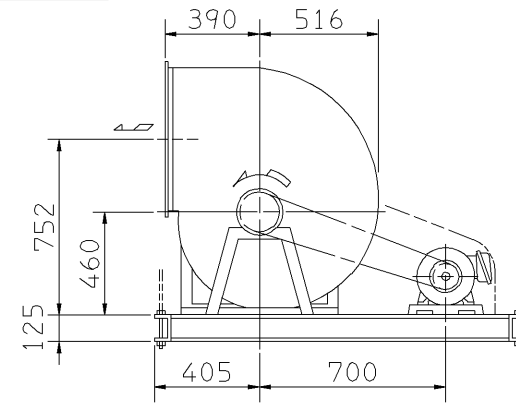
f-5型



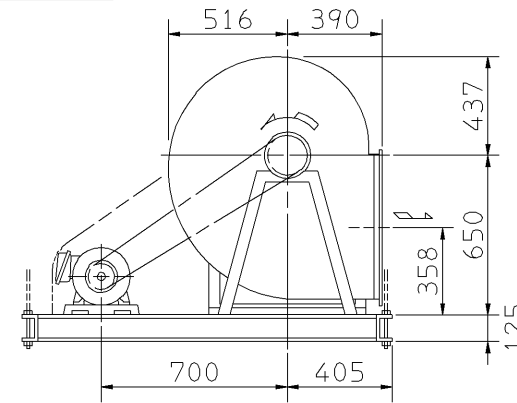
f-2型



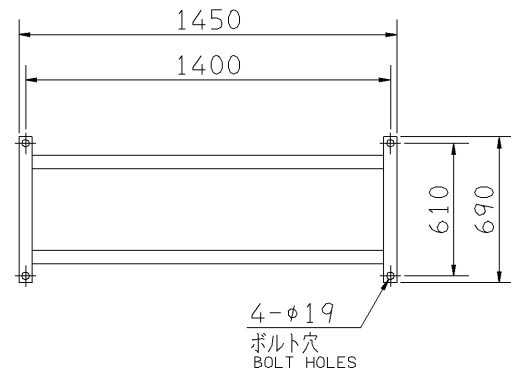
f-4型



f-6型

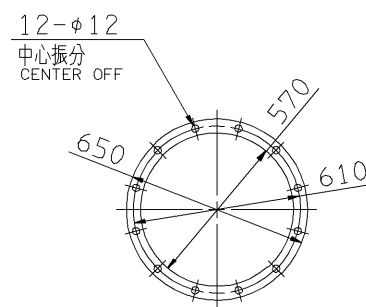


天井吊りボルトは付属いたしません。
HANGER BOLTS ARE OUT OF SUPPLY.



基礎図

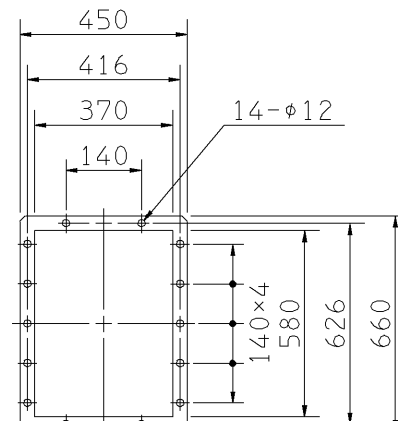
FOUNDATION PLAN



板厚: t=2.3
THICKNESS

吸込フランジ

SUCTION FLANGE



板厚: t=3.0
THICKNESS

吐出しフランジ

DISCHARGE FLANGE

- 注) 1. 本図は、駆動側(プーリ側)より見た図です。
NOTE DRAWING SHOWS THE DIMENSIONS VIEWED FROM PULLEY SIDE.
2. ※印kW機種のVベルトは、レッドベルトを使用しています。
MODELS MARKED * ARE USED MULTIPLE V BELT.
3. 機器の取付け、配管等は取扱説明書を参照してください。
FOR INSTALLATION PLEASE REFER INSTRUCTION MANUAL.
4. Vベルトの呼称欄での表記は、電動機が防滴形/全閉形でのサイズとなります。
V BELT SIZE COLUMN "/>

出力 OUTPUT kW	回転速度 SPEED min ⁻¹	Vプーリ組合せ V PULLEY		Vベルト V BELT				概略 質量 MASS kg	
		電動機側 MOTOR SIDE	ファン側 FAN SIDE	呼称(号) SIZE					
				型 TYPE	数 Q'TY	f-1 f-2	f-3 f-4		f-5 f-6
※1.5	1250	106	125	A	1	78	75	83	188
※2.2	1400	100	103	A	2	76	73	80	194
※3.7	1650	118	103	A	2	76	73	81	206
※5.5	1875	224	170	B	1	86	83	90	224
※7.5	2100	224	150	B	2	85	82	89	225
※11	2400	200	145	B	2	86/85	84/83	91/90	255

標準付属品 STANDARD ACCESSORIES			特別付属品 SPECIAL ACCESSORIES			電動機 MOTOR		特殊仕様 SPECIAL SPEC.	
1	軸受(駆動側) UCP308 BG (PULLEY SIDE)	8	1			周波数 Hz	Hz		
2	軸受(反駆動側) UCP206 BG (OPPOSITE SIDE)	9	2			電圧 V	V		
3	Vプーリ V PULLEY	10	3			出力 kW	kW		
4	Vベルト V BELT	11	4			形式 TYPE			
5	Vベルトガード V BELT GUARD	12	5			メーカー			
6	共通ベース COMMON BASE	13	6						
7	相フランジ COMPANION FLANGE	14	7						

御注文主 CUSTOMER	機器番号 ITEM NO.	御使用先 FINAL USER	機器名称 ITEM NAME
荏原製番 SER.NO.	機名 MODEL	風量 CAPACITY	静圧 STATIC PRESS.
		回転速度 SPEED	出力 OUTPUT
		数量 Q'TY	

図番 DWG.NO. Z31/2SRP3H5AC 002

Z31/2SRP3H5AC

