

エバラSRTE3型片吸込ターボファン
EBARA SINGLE SUCTION TURBO FAN

極数 4P
POLE 4P

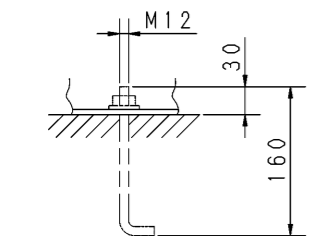
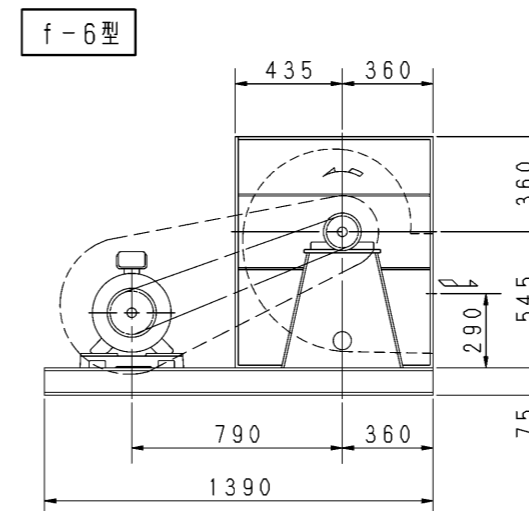
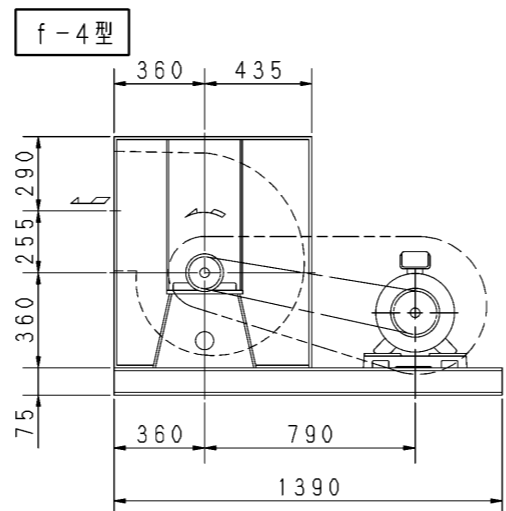
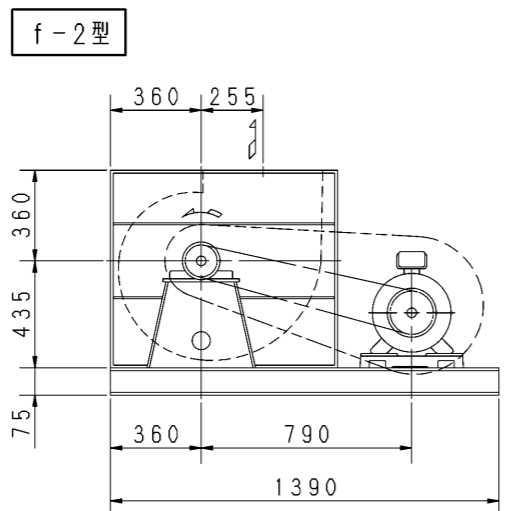
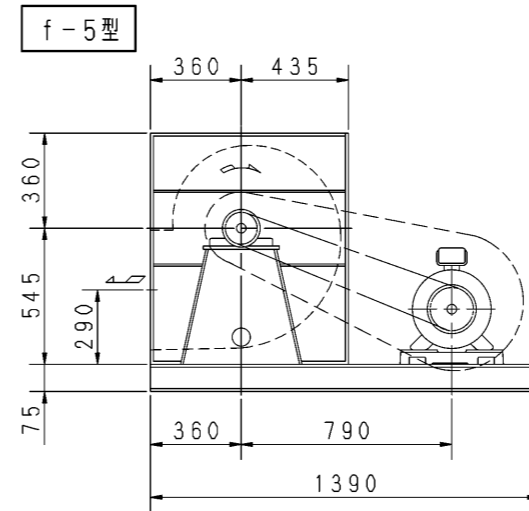
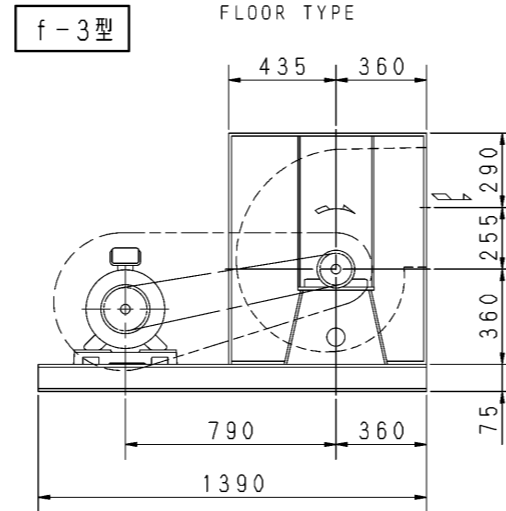
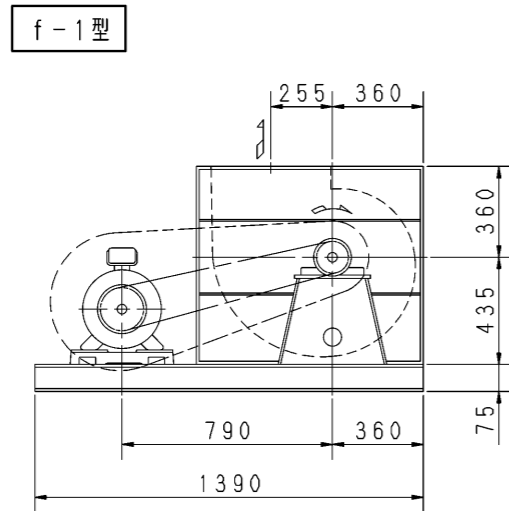
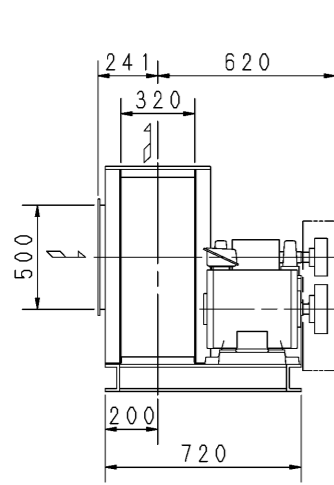
トッランナーモータ搭載
with top runner motor

外形寸法図
DIMENSIONS

機名 MODEL 3SRTE3

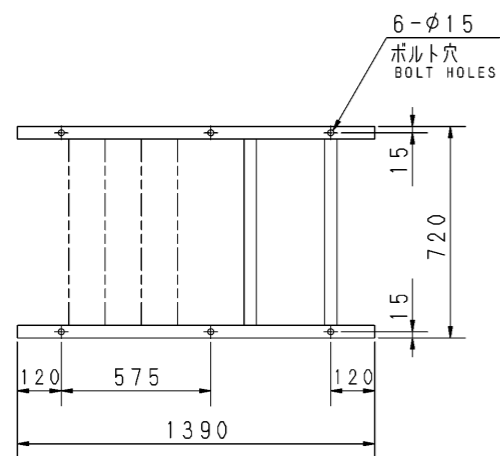
周波数 FREQUENCY 60 Hz

床置形
FLOOR TYPE

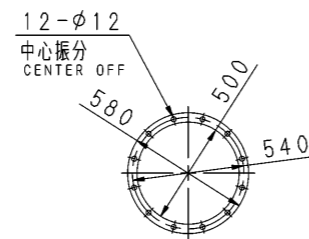


推奨基礎ボルト
RECOMMENDABLE
ANCHOR BOLT

基礎ボルトは付属いたしません。
ANCHOR BOLTS ARE OUT OF SUPPLY.

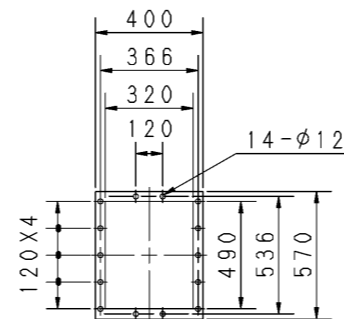


基礎図
FOUNDATION PLAN



板厚: t=2.3
THICKNESS

吸込フランジ
SUCTION FLANGE



板厚: t=3.2
THICKNESS

吐出しフランジ
DISCHARGE FLANGE

- 注) 1. 本図は、駆動側（プーリ側）より見た図です。
NOTE DRAWING SHOWS THE DIMENSIONS VIEWED FROM PULLEY SIDE.
2. 機器の取付け、配管等は取扱説明書を参照してください。
FOR INSTALLATION PLEASE REFER INSTRUCTION MANUAL.
3. 本図は、エバラ標準電動機を使用した場合の図です。
MOTORS ARE IN ACCORDANCE WITH EBARA STANDARDS.

出力 OUTPUT kW	回転速度 SPEED min ⁻¹	Vプーリ組合せ V PULLEY		Vベルト V BELT						概略 質量 MASS kg
		電動機側 MOTOR SIDE	ファン側 FAN SIDE	呼称(号) SIZE						
				型 TYPE	数 Q'TY	f-1 f-2	f-3 f-4	f-5 f-6		
11	2870	212	130	3V	2	850	850	900	321	
	3020	212	125	3V	2	850	850	900		
15	3260	200	110	3V	3	850	850	850	347	
	3420	250	130	3V	3	900	850	900		

附属品 ACCESSORIES				特別附属品 SPECIAL ACCESSORIES		電動機 MOTOR		特殊仕様 SPECIAL SPEC.	
1	軸受(駆動側) UCP308 BG (PULLEY SIDE)	8	相フランジ COMPANION FLANGE	1		周波数 Hz	Hz		
2	軸受(反対側) UCP308 BG (OPPOSITE SIDE)	9		2		電圧 V	V		
3	軸ガード SHAFT GUARD	10		3		出力 kW	kW		
4	Vプーリ V-PULLEY	11		4		形式 TYPE			
5	Vベルト V-BELT	12		5		メーカー MAKER			
6	Vベルトガード V-BELT GUARD	13		6					
7	共通ベース COMMON BASE	14		7					

御注文主 CUSTOMER				機器番号 ITEM NO.			
御使用先 FINAL USER				機器名称 ITEM NAME			
原製番 SER. NO.	機名 MODEL	風量 CAPACITY	静圧 STATIC PRESS.	回転速度 SPEED	出力 OUTPUT	数量 Q'TY	
				min ⁻¹			



図番 DWG. NO. Z3SRTE36BF 001

Z3SRTE36BF 001

181127