

# エバラSRP3H型スリーエース排煙ファン

## EBARA THREE ACE SMOKE EXHAUST FAN

極 数 4P  
POLE

### 外形寸法図

#### DIMENSIONS

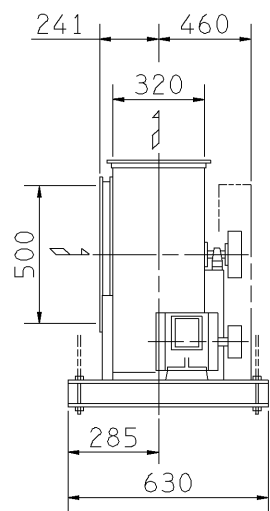
電動機駆動形  
MOTOR DRIVEN

防災性能評定番号  
BCJ-SEF-7

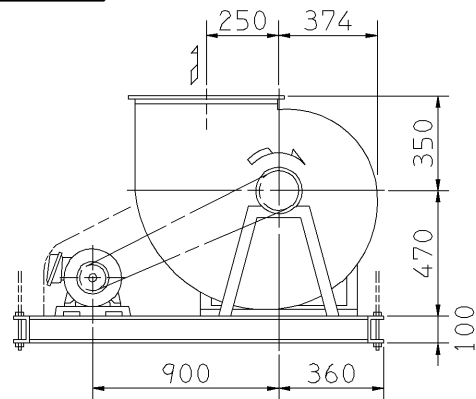
機 名 3SRP3H  
MODEL

周波数 60 Hz  
FREQUENCY

注) 1. 本図は、駆動側(プーリ側)より見た図です。  
NOTE DRAWING SHOWS THE DIMENSIONS VIEWED FROM PULLEY SIDE.  
2. 機器の取付け、配管等は取扱説明書を参照してください。  
FOR INSTALLATION PLEASE REFER INSTRUCTION MANUAL.

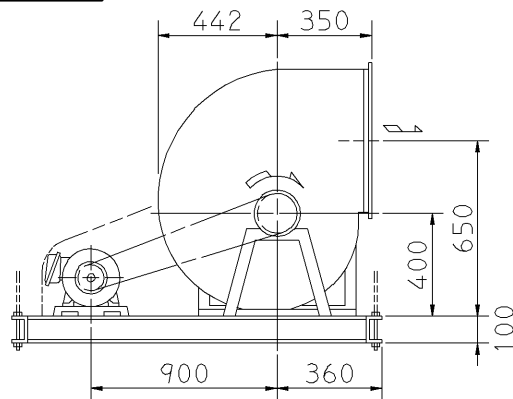


f-1型

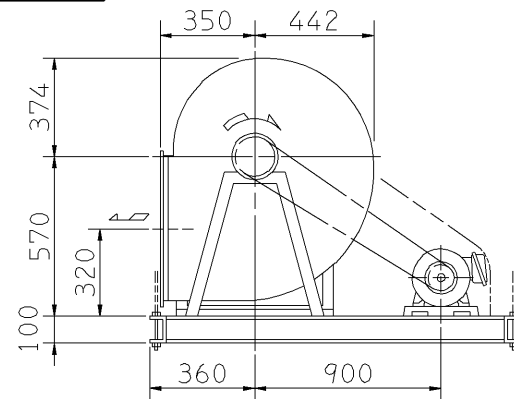


f-3型

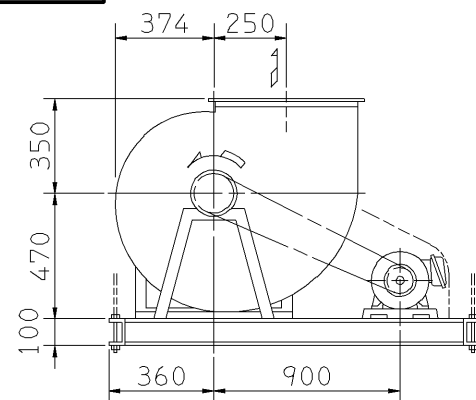
天井吊り形  
HANGER TYPE



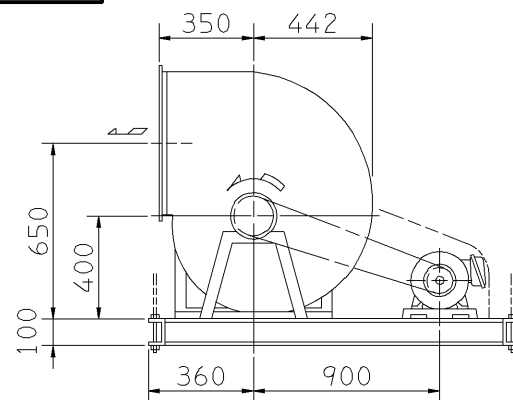
f-5型



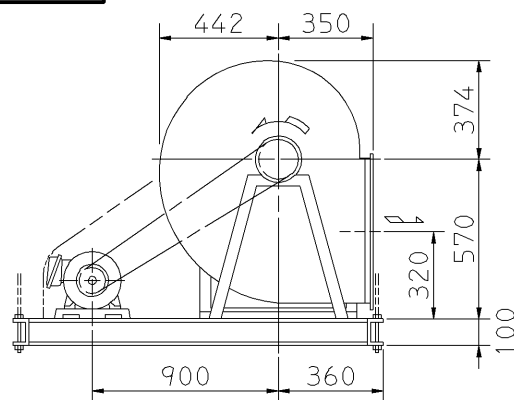
f-2型



f-4型

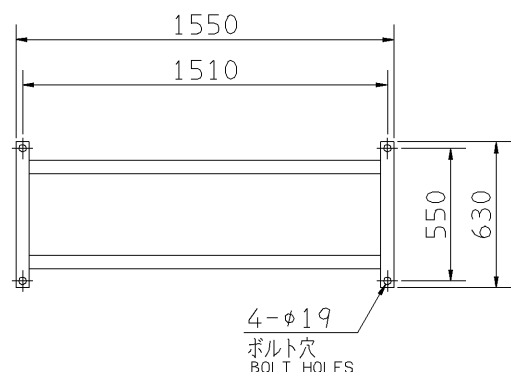


f-6型

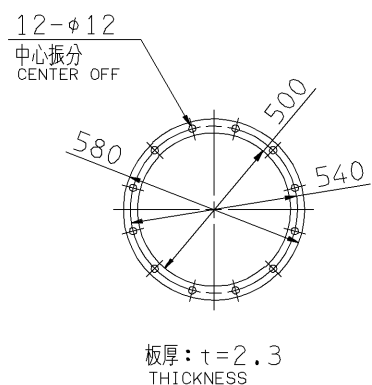


天井吊りボルトは付属いたしません。  
HANGER BOLTS ARE OUT OF SUPPLY.

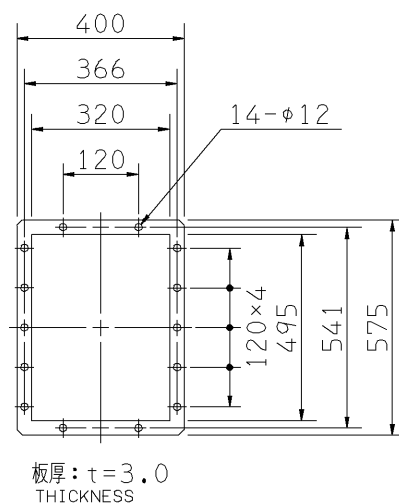
出力 OUTPUT kW	回転速度 SPEED min <sup>-1</sup>	Vプーリ組合せ V PULLEY		Vベルト V BELT			概 略 質量 MASS kg
		電動機側 MOTOR SIDE	ファン側 FAN SIDE	型 TYPE	数 Q'TY	呼 称(号) SIZE	
※ 11	3150	280	155	B	2	f-1 100 f-3 99 f-5 103	233
※ 15	3450	280	140	B	3	f-2 100 f-4 99 f-6 102	253



基礎図  
FOUNDATION PLAN



吸込フランジ  
SUCTION FLANGE



吐出しフランジ  
DISCHARGE FLANGE

標準付属品 STANDARD ACCESSORIES		特別付属品 SPECIAL ACCESSORIES		電動機 MOTOR		特殊仕様 SPECIAL SPEC.	
1	軸受(駆動側) UCP308 BG (PULLEY SIDE)	8		1		周波数 Hz	Hz
2	軸受(反対側) UCP206 BG (OPPOSITE SIDE)	9		2		電 圧 V	V
3	Vプーリ V PULLEY	10		3		出力 kW	kW
4	Vベルト V BELT	11		4		形式 TYPE	
5	Vベルトガード V BELT GUARD	12		5		メーカー MAKER	
6	共通ベース COMMON BASE	13		6			
7	相フランジ COMPANION FLANGE	14		7			

御注文主 CUSTOMER	機器番号 ITEM NO.	御使用先 FINAL USER	機器名称 ITEM NAME
在原製番 SER.NO.	機 名 MODEL	風 量 CAPACITY	静圧 STATIC PRESS.
		回転速度 SPEED	出力 OUTPUT
		min <sup>-1</sup>	数量 Q'TY



図 番 DWG.NO. Z3SRP3H6BC 001  
Z3SRP3H6BC