

エバラSRP31型片吸込スリーエースファン  
EBARA SINGLE SUCTION THREE ACE FAN

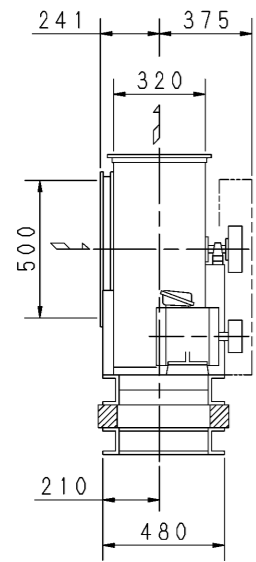
極数 4P  
POLE 4P

トッランナーモータ搭載  
with top runner motor

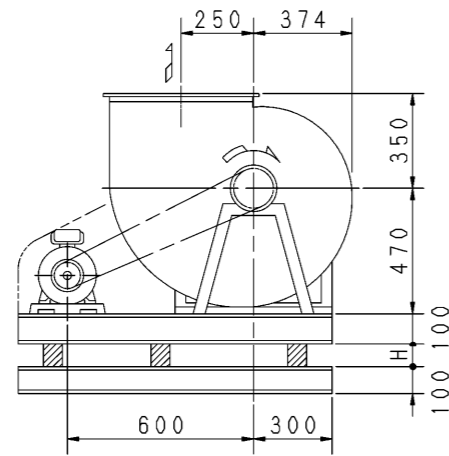
外形寸法図  
DIMENSIONS

機名 MODEL 3SRP31

周波数 FREQUENCY 50 Hz

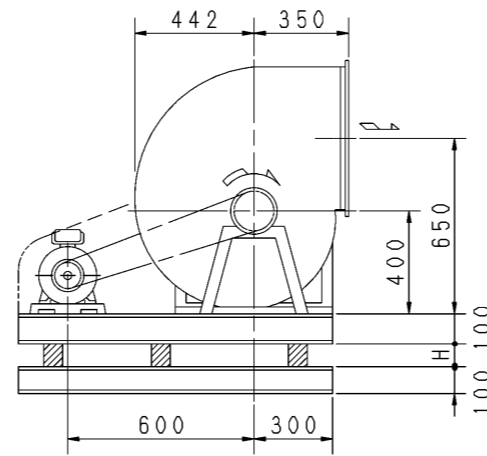


f-1型

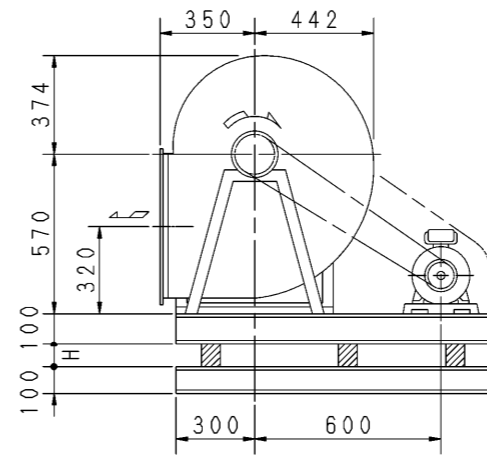


f-3型

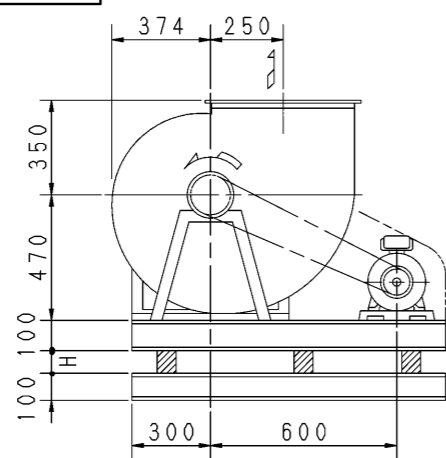
床置形  
FLOOR TYPE



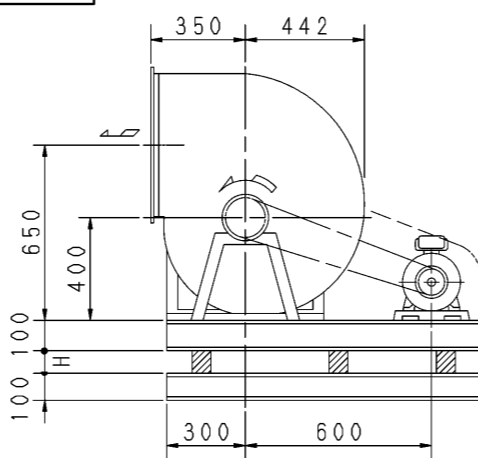
f-5型



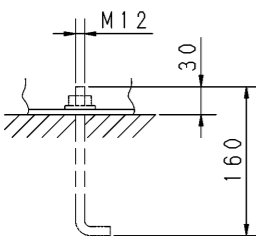
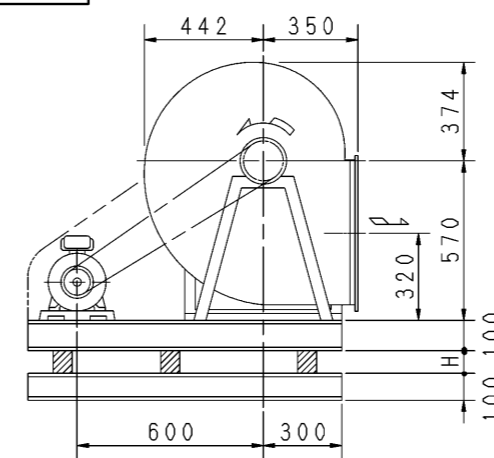
f-2型



f-4型

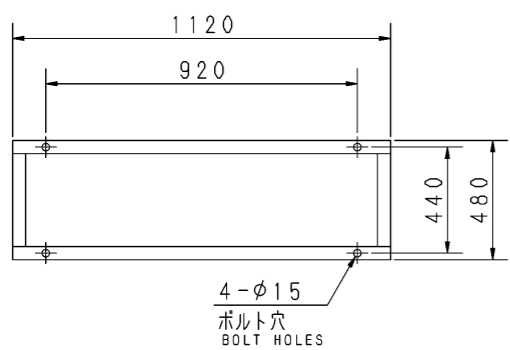


f-6型

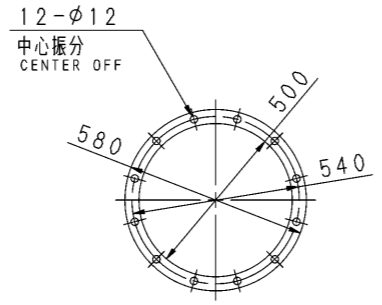


推奨基礎ボルト  
RECOMMENDABLE  
ANCHOR BOLT

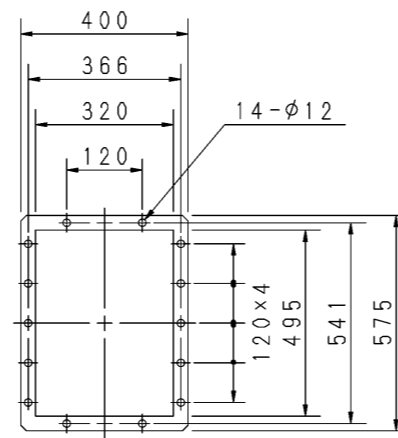
基礎ボルトは付属いたしません。  
ANCHOR BOLTS ARE OUT OF SUPPLY.



基礎図  
FOUNDATION PLAN



板厚: t=2.3  
THICKNESS  
吸込フランジ  
SUCTION FLANGE



板厚: t=3.0  
THICKNESS  
吐出しフランジ  
DISCHARGE FLANGE

- 注) 1. 本図は、駆動側（プーリ側）より見た図です。  
DRAWING SHOWS THE DIMENSIONS VIEWED FROM PULLEY SIDE.  
2. ※印kW機種のVベルトにはレッドベルトを使用しています。  
MODELS MARKED \* ARE USED MULTIPLE V BELT.  
3. 機器の取付け、配管等は取扱説明書を参照してください。  
FOR INSTALLATION PLEASE REFER INSTRUCTION MANUAL.  
4. 本図は、エバラ標準電動機を使用した場合の図です。  
MOTORS ARE IN ACCORDANCE WITH EBARA STANDARDS.

出力 OUTPUT kW	回転速度 SPEED min <sup>-1</sup>	Vプーリ組合せ V PULLEY		型 TYPE	数 Q'TY	Vベルト V BELT			概略 寸法 HEIGHT H	概略 質量 MASS kg
		電動機側 MOTOR SIDE	ファン側 FAN SIDE			呼称(号) SIZE				
* 1.5	1400	100	109	A	1	f-1 f-2	f-3 f-4	f-5 f-6	39	185
	1450	112	118	A	1	67	65	72		
	1500	109	112	A	1	68	66	73		
	1575	100	98	A	1	66	64	71		
* 2.2	1650	132	125	A	1	69	67	74	39	196
	1725	132	118	A	1	69	67	73		
	1800	103	88	A	2	65	63	70		
* 3.7	1875	132	106	A	2	68	65	72	39	206
	1950	125	98	A	2	67	64	71		
	2025	125	93	A	2	67	64	71		
	2100	132	95	A	2	67	65	71		
* 5.5	2200	236	160	B	2	77	74	81	39	226
	2300	236	155	B	2	76	74	80		
	2400	236	150	B	2	76	74	80		
	2500	236	145	B	2	76	74	80		
* 7.5	2600	250	145	B	2	77	75	81	38	242
	2700	250	140	B	2	76	74	80		

付属品 ACCESSORIES		特別付属品 SPECIAL ACCESSORIES		電動機 MOTOR		特殊仕様 SPECIAL SPEC.	
1	軸受(駆動側) UCP307 BG (PULLEY SIDE)	8	防振材(ゴム) ISOLATORS (RUBBER)	1	周波数 Hz	Hz	
2	軸受(反対側) UCP205 BG (OPPOSITE SIDE)	9	防振ベース VIBRO ISOLATING BASE	2	電圧 V	V	
3	Vプーリ V-PULLEY	10		3	出力 kW	kW	
4	Vベルト V-BELT	11		4	形式 TYPE		
5	Vベルトガード V-BELT GUARD	12		5	メーカー MAKER		
6	共通ベース COMMON BASE	13					
7	相フランジ COMPANION FLANGE	14					

御注文主 CUSTOMER	機器番号 ITEM NO.	御使用先 FINAL USER	機器名称 ITEM NAME
原製番 SER. NO.	機名 MODEL	風量 CAPACITY	静圧 STATIC PRESS.
		回転速度 SPEED min <sup>-1</sup>	出力 OUTPUT
			数量 Q'TY