

エバラSRP31型片吸込スリーエースファン  
EBARA SINGLE SUCTION THREE ACE FAN

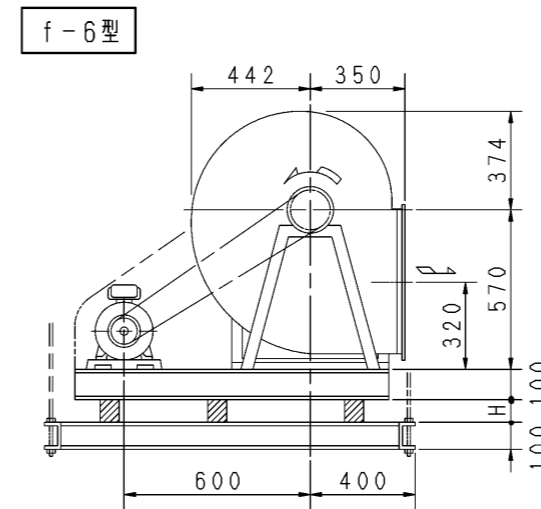
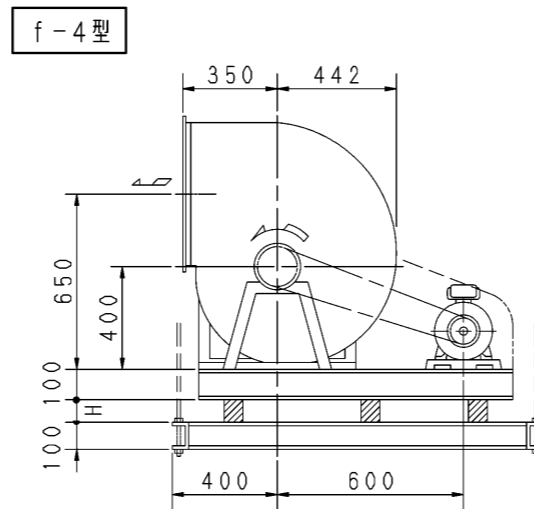
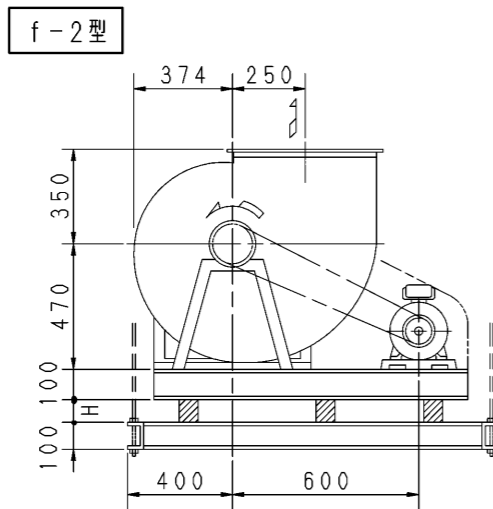
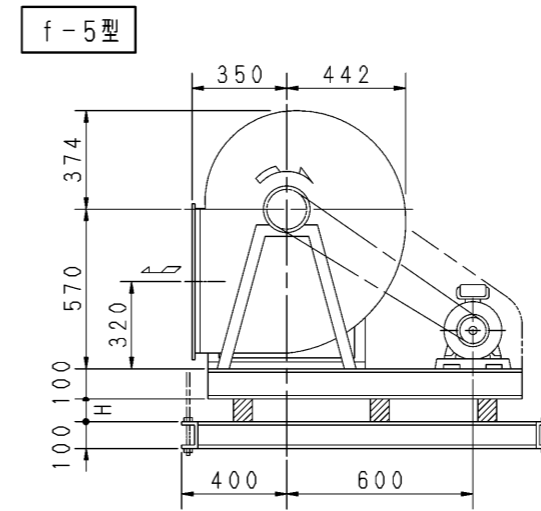
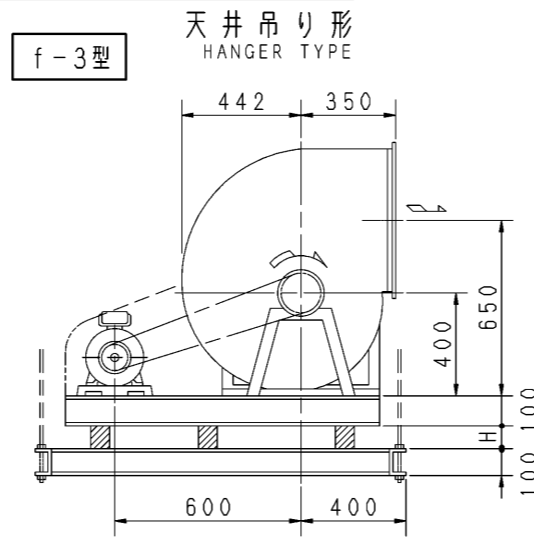
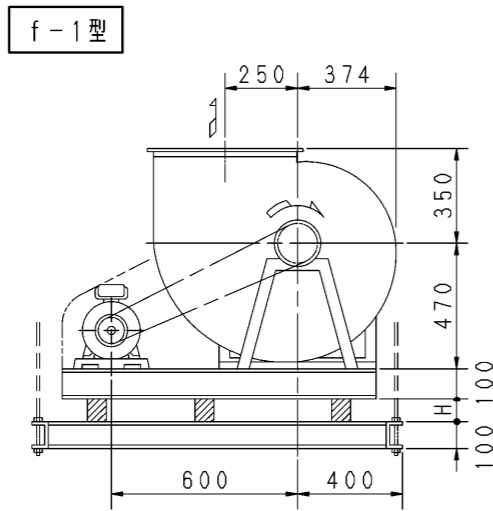
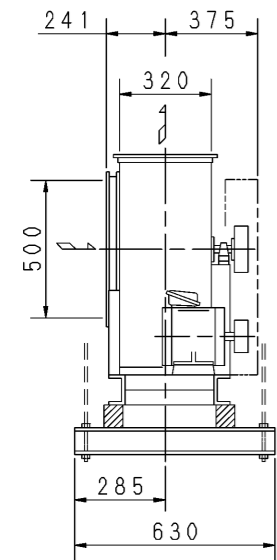
極数 4P  
POLE 4P

トッランナーモータ搭載  
with top runner motor

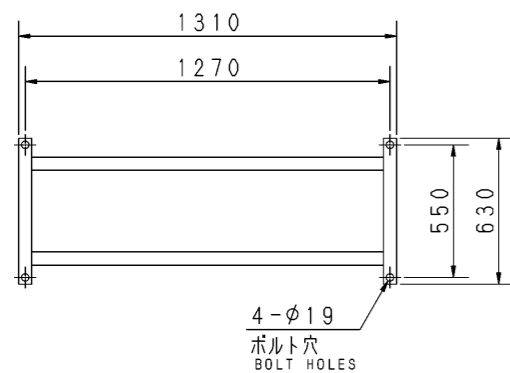
外形寸法図  
DIMENSIONS

機名 MODEL 3SRP31

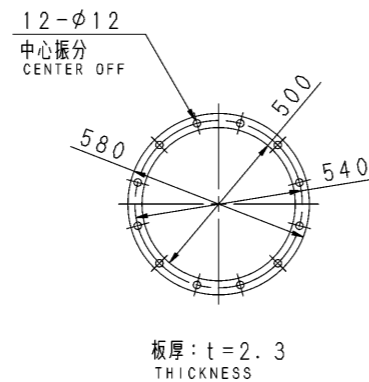
周波数 FREQUENCY 50 Hz



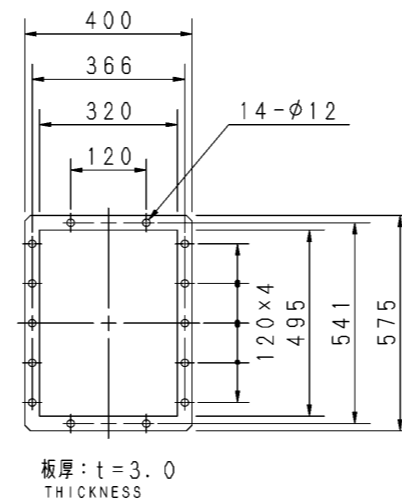
天井吊りボルトは付属いたしません。  
HANGER BOLTS ARE OUT OF SUPPLY.



基礎図  
FOUNDATION PLAN



吸込フランジ  
SUCTION FLANGE



吐出しフランジ  
DISCHARGE FLANGE

- 注) 1. 本図は、駆動側（プーリ側）より見た図です。  
DRAWING SHOWS THE DIMENSIONS VIEWED FROM PULLEY SIDE.  
2. ※印kW機種のVベルトにはレッドベルトを使用しています。  
MODELS MARKED \* ARE USED MULTIPLE V BELT.  
3. 機器の取付け、配管等は取扱説明書を参照してください。  
FOR INSTALLATION PLEASE REFER INSTRUCTION MANUAL.  
4. 本図は、エバラ標準電動機を使用した場合の図です。  
MOTORS ARE IN ACCORDANCE WITH EBARA STANDARDS.

出力 OUTPUT kW	回転速度 SPEED min <sup>-1</sup>	Vプーリ組合せ V PULLEY		Vベルト V BELT			概略 寸法 HEIGHT H	概略 質量 MASS kg		
		電動機側 MOTOR SIDE	ファン側 FAN SIDE	型 TYPE	数 Q'TY	呼称(号) SIZE				
* 1.5	1400	100	109	A	1	f-1 f-2	67 65	72	39	206
	1450	112	118	A	1	f-3 f-4	68 66	73		
	1500	109	112	A	1	f-5 f-6	68 65	72		
	1575	100	98	A	1	f-1 f-2	66 64	71		
* 2.2	1650	132	125	A	1	f-3 f-4	69 67	74	39	217
	1725	132	118	A	1	f-5 f-6	69 67	73		
	1800	103	88	A	2	f-1 f-2	65 63	70		
* 3.7	1875	132	106	A	2	f-3 f-4	68 65	72	39	227
	1950	125	98	A	2	f-5 f-6	67 64	71		
	2025	125	93	A	2	f-1 f-2	67 64	71		
	2100	132	95	A	2	f-3 f-4	67 65	71		
* 5.5	2200	236	160	B	2	f-1 f-2	77 74	81	39	247
	2300	236	155	B	2	f-3 f-4	76 74	80		
	2400	236	150	B	2	f-5 f-6	76 74	80		
	2500	236	145	B	2	f-1 f-2	76 74	80		
* 7.5	2600	250	145	B	2	f-3 f-4	77 75	81	38	263
	2700	250	140	B	2	f-5 f-6	76 74	80		

標準付属品 STANDARD ACCESSORIES				特別付属品 SPECIAL ACCESSORIES		電動機 MOTOR		特殊仕様 SPECIAL SPEC.	
1	軸受(駆動側) UCP307 BG (PULLEY SIDE)	8	防振材(ゴム) ISOLATORS (RUBBER)	1		周波数 Hz	Hz		
2	軸受(反対側) UCP205 BG (OPPOSITE SIDE)	9	防振ベース VIBRO ISOLATING BASE	2		電圧 V	V		
3	Vプーリ V-PULLEY	10		3		出力 kW	kW		
4	Vベルト V-BELT	11		4		形式 TYPE			
5	Vベルトガード V-BELT GUARD	12		5		メーカー MAKER			
6	共通ベース COMMON BASE	13		6					
7	相フランジ COMPANION FLANGE	14		7					
御注文主 CUSTOMER						機器番号 ITEM NO.			
御使用先 FINAL USER						機器名称 ITEM NAME			
原製番 SER. NO.	機名 MODEL	風量 CAPACITY	静圧 STATIC PRESS.	回転速度 SPEED	出力 OUTPUT	数量 Q'TY			
				min <sup>-1</sup>					



図番 DWG. NO. Z3SRP315AC 001

Z3SRP315AC 001

170731