

エバラSRMOS型ステンレス製片吸込マルチエースファン
EBARA STAINLESS SINGLE SUCTION MULTIACE FAN

極数 4P
POLE

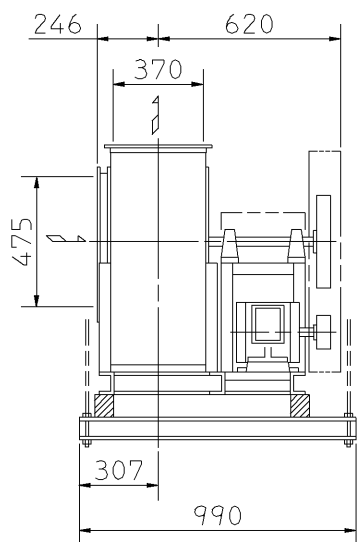
外形寸法図
DIMENSIONS

機名 MODEL 3SRMOS

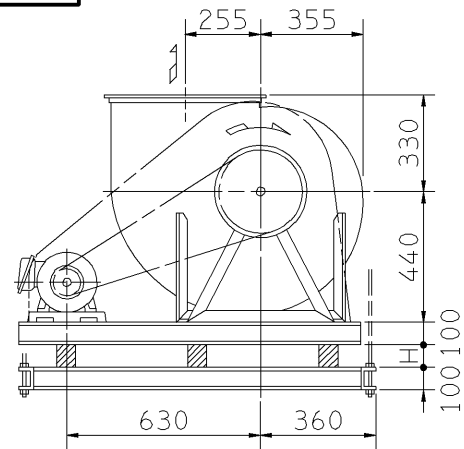
周波数 FREQUENCY 60 Hz

- 注) 1. 本図は、駆動側(プーリ側)より見た図です。
DRAWING SHOWS THE DIMENSIONS VIEWED FROM PULLEY SIDE.
2. ※印にW機種のVベルトにはレッドベルトを使用しています。
MODELS MARKED * ARE USED MULTIPLE V BELT.
3. 機器の取付け、配管等は取扱説明書を参照してください。
FOR INSTALLATION PLEASE REFER INSTRUCTION MANUAL.

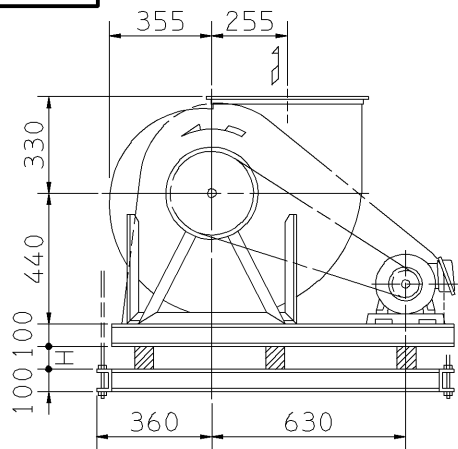
天井吊り形
HANGER TYPE



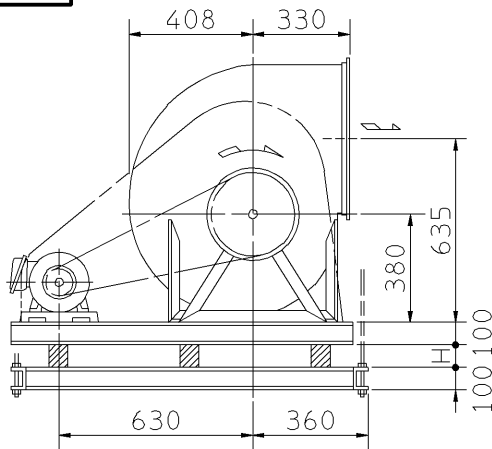
f-1型



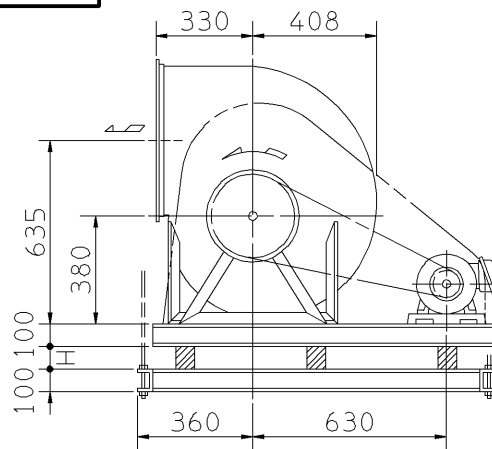
f-2型



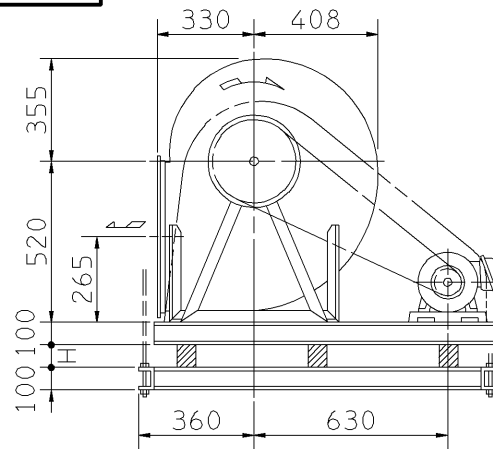
f-3型



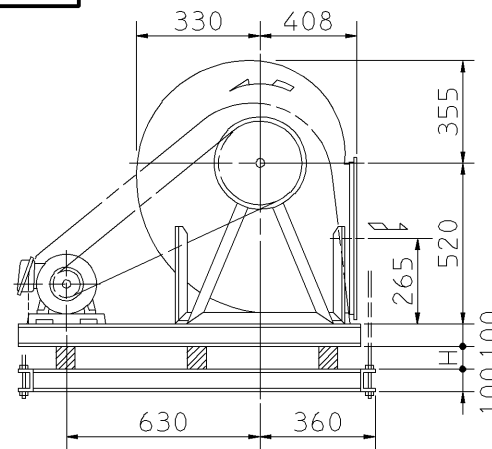
f-4型



f-5型

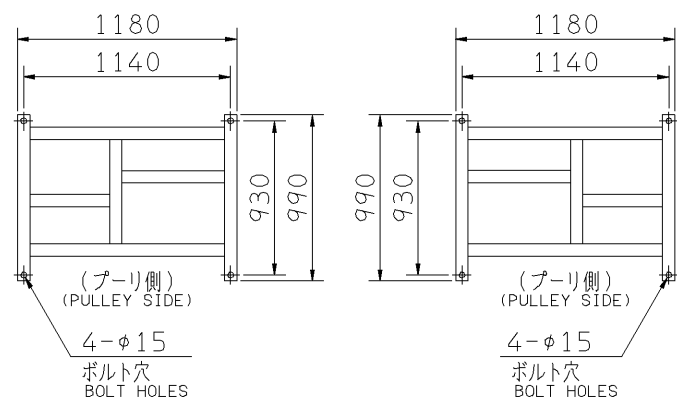


f-6型



天井吊りボルトは付属いたしません。
HANGER BOLTS ARE OUT OF SUPPLY.

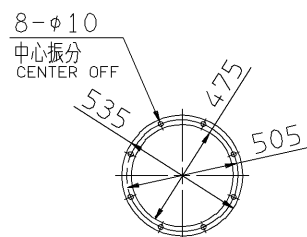
出力 OUTPUT kW	回転速度 SPEED min ⁻¹	Vプーリ組合せ V PULLEY		Vベルト V BELT			概略 寸法 HEIGHT H	概略 質量 MASS kg		
		電動機側 MOTOR SIDE	ファン側 FAN SIDE	型 TYPE	数 QTY	呼称(号) SIZE				
						f-1 f-2			f-3 f-4	f-5 f-6
0.75	495	95	355	A	1	84	82	88	20	152
	560	95	315	A	1	82	80	85		
1.5	495	95	355	A	2	84	82	87	20	159
	560	95	315	A	2	81	80	84		
	615	106	315	A	2	82	80	85		
	665	112	315	A	2	82	80	85		
	705	95	250	A	2	77	75	80		
2.2	775	106	250	A	2	78	76	81	20	164
	615	106	315	A	2	81	79	84		
	665	112	315	A	2	82	80	85		
	705	95	250	A	2	76	75	79		
	775	106	250	A	2	77	75	80		
3.7	860	118	250	A	2	78	76	81	20	176
	705	106	280	A	3	79	77	82		
	775	106	250	A	3	77	75	80		
	860	118	250	A	3	77	76	80		
	920	100	200	A	3	73	71	76		
	965	106	200	A	3	73	72	76		
※ 5.5	1010	100	180	A	3	72	70	75	32	194
	860	140	300	B	2	81	79	84		
	920	160	315	B	2	83	82	86		
	965	160	300	B	2	82	81	85		
	1010	140	250	B	2	78	76	80		
1070	140	236	B	2	77	75	80			



(f-1, 3, 6)

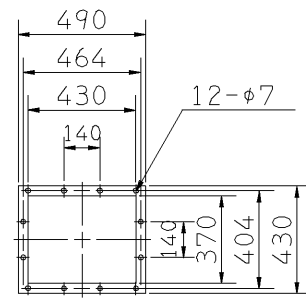
基礎図
FOUNDATION PLAN

(f-2, 4, 5)



板厚: t=2.5
THICKNESS

吸込フランジ
SUCTION FLANGE



板厚: t=3.0
THICKNESS

吐出しフランジ
DISCHARGE FLANGE

標準付属品 STANDARD ACCESSORIES		特別付属品 SPECIAL ACCESSORIES		電動機 MOTOR		特殊仕様 SPECIAL SPEC.	
1	軸受(駆動側) UCP207 BG (PULLEY SIDE)	8	相フランジ COMPANION FLANGE	1	周波数 Hz	Hz	
2	軸受(反対側) UCP207 BG (OPPOSITE SIDE)	9	防振材(ゴム) ISOLATORS (RUBBER)	2	電圧 V	V	
3	軸受ガード BG GUARD	10	防振ベース VIBRO ISOLATING BASE	3	出力 kW	kW	
4	Vプーリ V PULLEY	11		4	形式 TYPE		
5	Vベルト V BELT	12		5	メーカー MAKER		
6	Vベルトガード V BELT GUARD	13		6			
7	共通ベース COMMON BASE	14		7			

御注文主 CUSTOMER	機器番号 ITEM NO.	御使用先 FINAL USER	機器名称 ITEM NAME
在原製番 SER.NO.	機名 MODEL	風量 CAPACITY	静圧 STATIC PRESS.
		回転速度 SPEED min ⁻¹	出力 OUTPUT
			数量 QTY