

エバラSRMOS型ステンレス製片吸込マルチエースファン
EBARA STAINLESS SINGLE SUCTION MULTIACE FAN

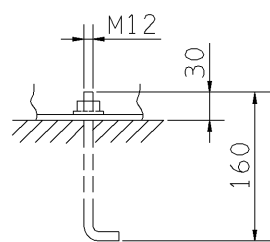
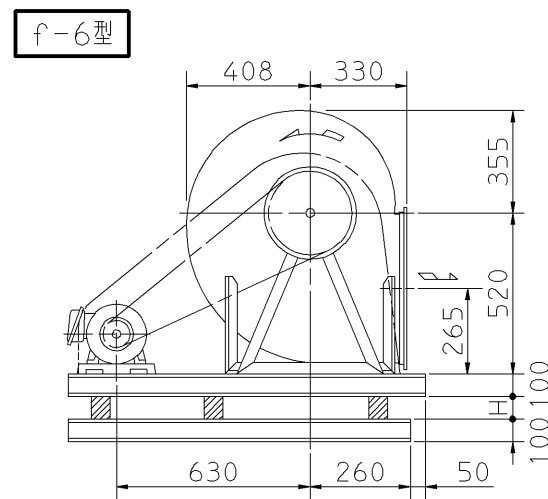
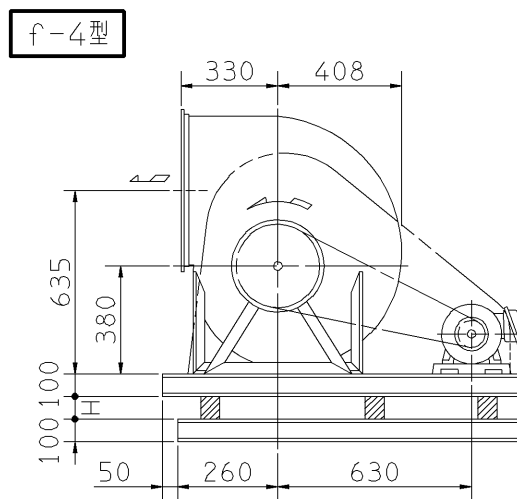
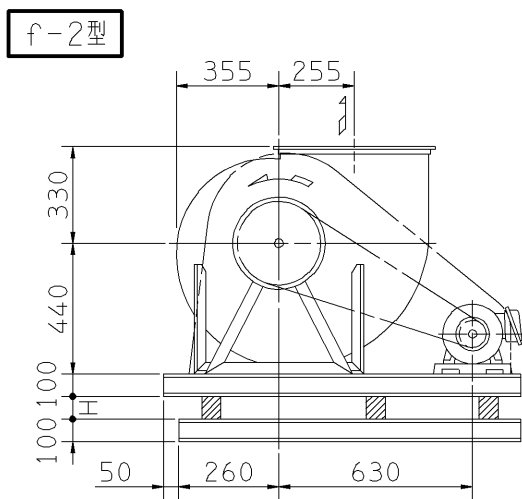
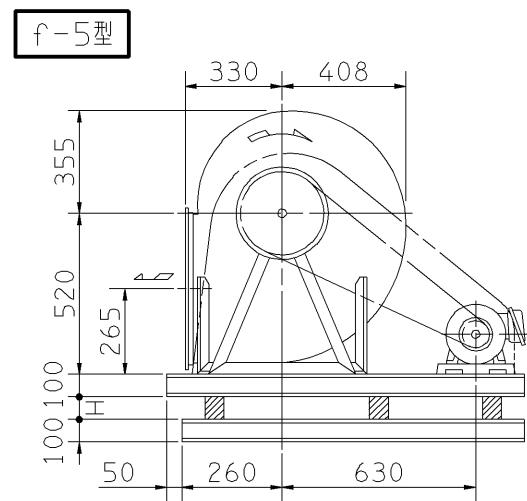
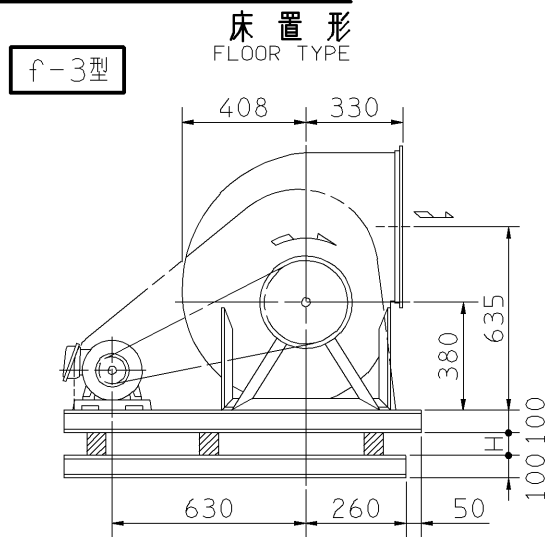
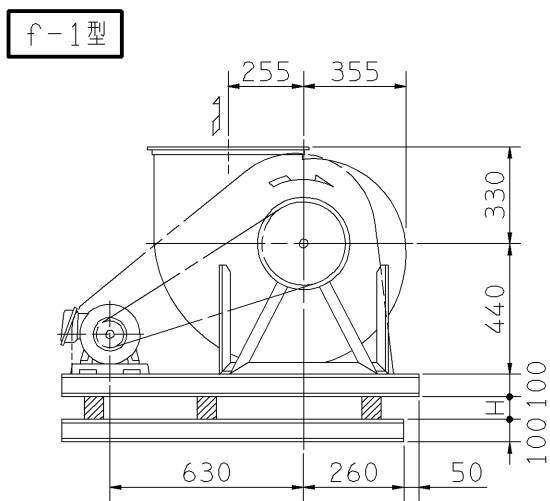
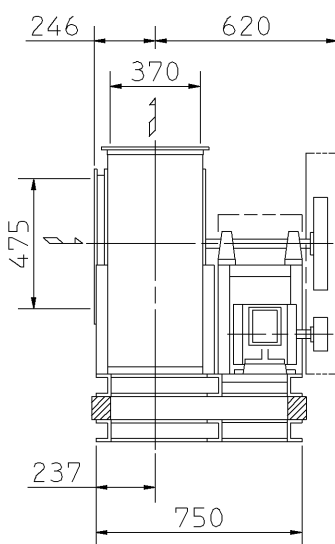
極数 4P
POLE

外形寸法図
DIMENSIONS

機名 MODEL 3SRMOS

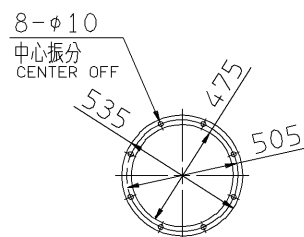
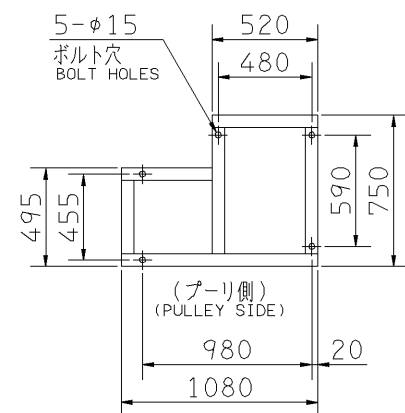
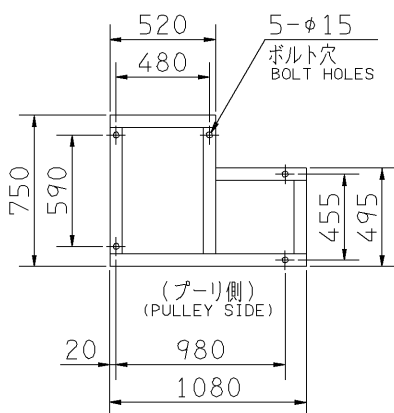
周波数 FREQUENCY 50 Hz

- 注) 1. 本図は、駆動側(プーリ側)より見た図です。
DRAWING SHOWS THE DIMENSIONS VIEWED FROM PULLEY SIDE.
2. ※印にW機種のVベルトにはレッドベルトを使用しています。
MODELS MARKED * ARE USED MULTIPLE V BELT.
3. 機器の取付け、配管等は取扱説明書を参照してください。
FOR INSTALLATION PLEASE REFER INSTRUCTION MANUAL.



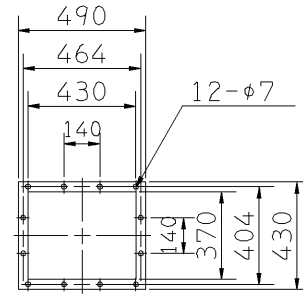
推奨基礎ボルト
RECOMMENDABLE
ANCHOR BOLT

基礎ボルトは付属いたしません。
ANCHOR BOLTS ARE OUT OF SUPPLY.



板厚: t=2.5
THICKNESS

吸込フランジ
SUCTION FLANGE



板厚: t=3.0
THICKNESS

吐出しフランジ
DISCHARGE FLANGE

(f-2, 4, 5) 基礎図
FOUNDATION PLAN

(f-1, 3, 6)

出力 OUTPUT kW	回転速度 SPEED min ⁻¹	Vプーリ組合せ V PULLEY		Vベルト V BELT			概寸法 HEIGHT H	概質量 MASS kg
		電動機側 MOTOR SIDE	ファン側 FAN SIDE	型 TYPE	数 Q'TY	呼称(号) SIZE f-1 f-3 f-5 f-2 f-4 f-6		
0.75	500	90	280	A	1	79 77 82	20	142
	570	118	315	A	1	83 81 86		
1.5	570	93	250	A	2	77 75 80	20	149
	620	100	250	A	2	77 75 80		
	665	109	250	A	2	78 76 81		
	715	118	250	A	2	78 76 81		
	755	125	250	A	2	79 77 82		
2.2	665	109	250	A	2	77 75 80	20	154
	715	118	250	A	2	78 76 81		
	755	125	250	A	2	78 76 81		
	805	132	250	A	2	79 77 82		
	855	160	280	A	2	82 80 85		
3.7	715	118	250	A	3	77 76 80	20	166
	755	125	250	A	3	78 76 81		
	805	132	250	A	3	78 76 81		
	855	160	280	A	3	82 80 85		
	915	150	250	A	3	79 77 82		
	965	160	250	A	3	80 78 83		
* 5.5	1010	100	150	A	3	70 68 73	32	184
	855	160	280	B	2	81 79 84		
	915	170	280	B	2	82 80 84		
	965	160	250	B	2	79 77 82		
	1010	150	224	B	2	77 75 79		
1070	160	224	B	2	77 76 80			

付属品 ACCESSORIES		特別付属品 SPECIAL ACCESSORIES		電動機 MOTOR		特殊仕様 SPECIAL SPEC.	
1	軸受(駆動側) UCP207 BG (PULLEY SIDE)	8	相フランジ COMPANION FLANGE	1	周波数 Hz	Hz	
2	軸受(反対側) UCP207 BG (OPPOSITE SIDE)	9	防振材(ゴム) ISOLATORS (RUBBER)	2	電圧 V	V	
3	軸受ガード BG GUARD	10	防振ベース VIBRO ISOLATING BASE	3	出力 kW	kW	
4	Vプーリ V PULLEY	11		4	形式 TYPE		
5	Vベルト V BELT	12		5	メーカー MAKER		
6	Vベルトガード V BELT GUARD	13		6			
7	共通ベース COMMON BASE	14		7			

御注文主 CUSTOMER	機器番号 ITEM NO.	原製番 SER.NO.	機名 MODEL	風量 CAPACITY	静圧 STATIC PRESS.	回転速度 SPEED	出力 OUTPUT	数量 Q'TY
御使用先 FINAL USER	機器名称 ITEM NAME					min ⁻¹		

