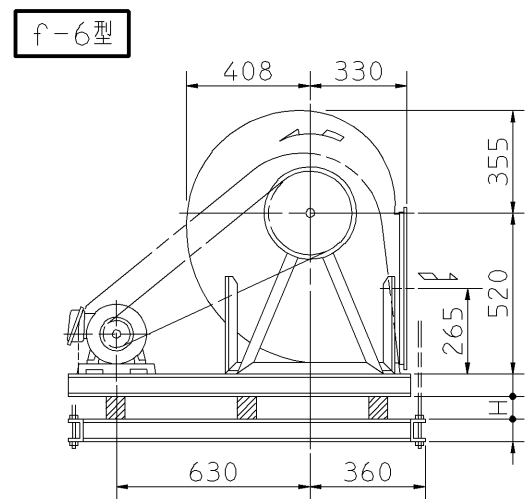
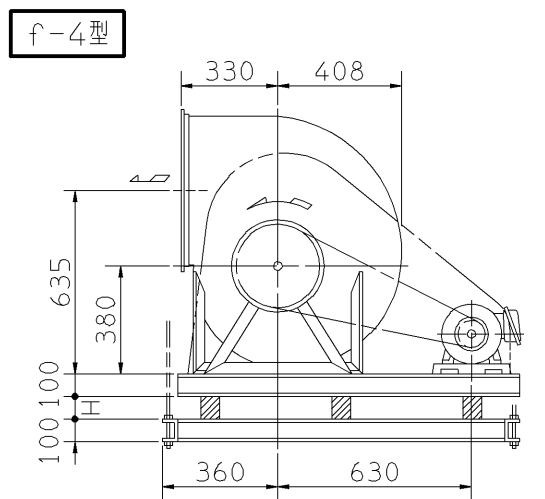
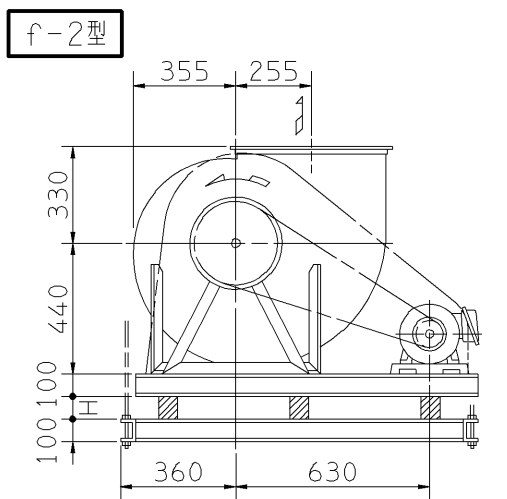
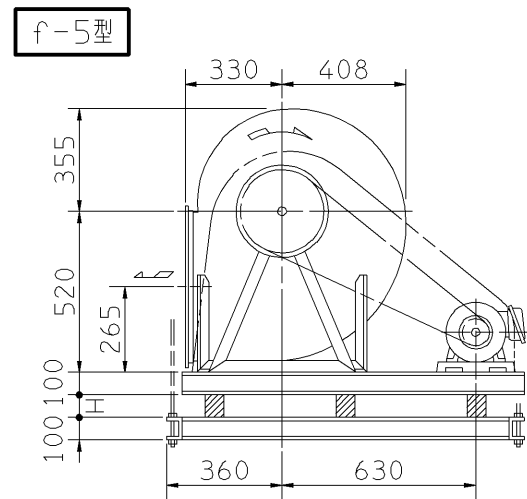
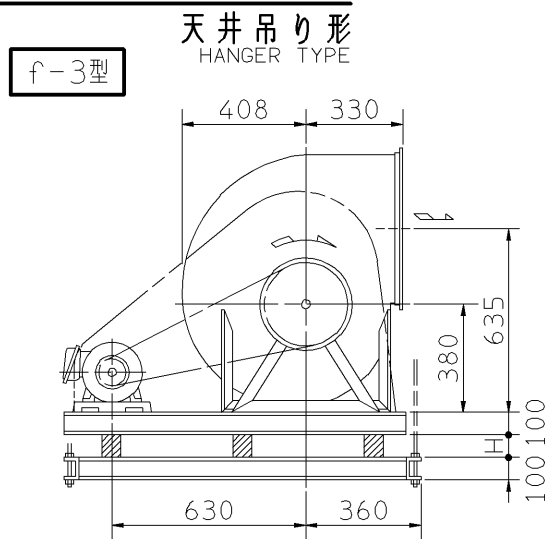
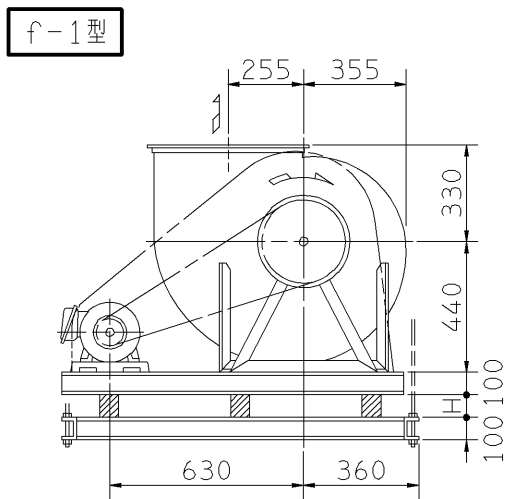
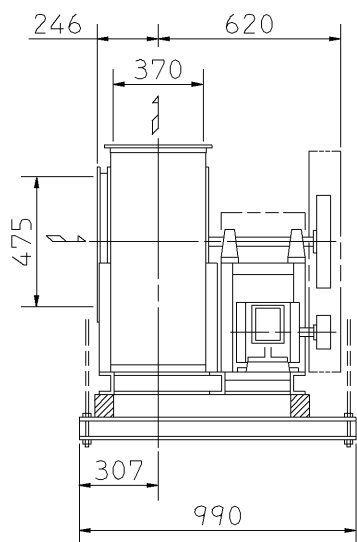


外形寸法図
DIMENSIONS

機 名 MODEL 3SRMOS

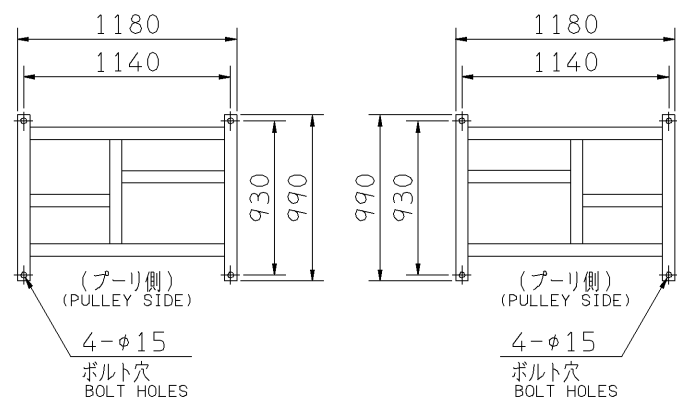
周波数 FREQUENCY 50 Hz

注) 1. 本図は、駆動側(プーリ側)より見た図です。
DRAWING SHOWS THE DIMENSIONS VIEWED FROM PULLEY SIDE.
2. ※印にW機種のVベルトにはレッドベルトを使用しています。
MODELS MARKED * ARE USED MULTIPLE V BELT.
3. 機器の取付け、配管等は取扱説明書を参照してください。
FOR INSTALLATION PLEASE REFER INSTRUCTION MANUAL.

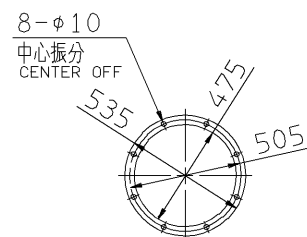


天井吊りボルトは付属いたしません。
HANGER BOLTS ARE OUT OF SUPPLY.

出力 OUTPUT kW	回転速度 SPEED min ⁻¹	Vプーリ組合せ V PULLEY		Vベルト V BELT			概 略 寸 法 HEIGHT H	概 略 質 量 MASS kg	
		電動機側 MOTOR SIDE	ファン側 FAN SIDE	型 数 TYPE Q'TY	呼 称(号) SIZE				
					f-1 f-2	f-3 f-4			f-5 f-6
0.75	500	90	280	A 1	79	77	82	20	152
	570	118	315	A 1	83	81	86		
1.5	570	93	250	A 2	77	75	80	20	159
	620	100	250	A 2	77	75	80		
	665	109	250	A 2	78	76	81		
	715	118	250	A 2	78	76	81		
	755	125	250	A 2	79	77	82		
2.2	665	109	250	A 2	77	75	80	20	164
	715	118	250	A 2	78	76	81		
	755	125	250	A 2	78	76	81		
	805	132	250	A 2	79	77	82		
	855	160	280	A 2	82	80	85		
3.7	715	118	250	A 3	77	76	80	20	176
	755	125	250	A 3	78	76	81		
	805	132	250	A 3	78	76	81		
	855	160	280	A 3	82	80	85		
	915	150	250	A 3	79	77	82		
	965	160	250	A 3	80	78	83		
	1010	100	150	A 3	70	68	73		
* 5.5	855	160	280	B 2	81	79	84	32	194
	915	170	280	B 2	82	80	84		
	965	160	250	B 2	79	77	82		
	1010	150	224	B 2	77	75	79		
	1070	160	224	B 2	77	76	80		

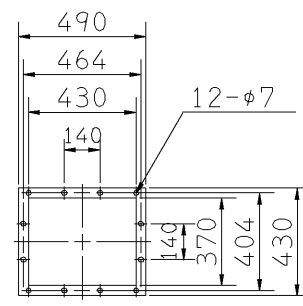


(f-1, 3, 6) 基礎図
FOUNDATION PLAN



板厚: t=2.5
THICKNESS

吸込フランジ
SUCTION FLANGE



板厚: t=3.0
THICKNESS

吐出しフランジ
DISCHARGE FLANGE

標準付属品 STANDARD ACCESSORIES		特別付属品 SPECIAL ACCESSORIES		電動機 MOTOR		特殊仕様 SPECIAL SPEC.	
1	軸受(駆動側) UCP207 BG (PULLEY SIDE)	8	相フランジ COMPANION FLANGE	1	周波数 Hz	Hz	
2	軸受(反対側) UCP207 BG (OPPOSITE SIDE)	9	防振材(ゴム) ISOLATORS (RUBBER)	2	電 圧 V	V	
3	軸受ガード BG GUARD	10	防振ベース VIBRO ISOLATING BASE	3	出 力 kW	kW	
4	Vプーリ V PULLEY	11		4	形 式 TYPE		
5	Vベルト V BELT	12		5	メ-カ MAKER		
6	Vベルトガード V BELT GUARD	13		6			
7	共通ベース COMMON BASE	14		7			

御注文主 CUSTOMER	機器番号 ITEM NO.	御使用先 FINAL USER	機器名称 ITEM NAME
荏原製番 SER.NO.	機 名 MODEL	風 量 CAPACITY	静圧 STATIC PRESS.
		回転速度 SPEED	出力 OUTPUT
		min ⁻¹	数量 Q'TY