

エバラSRM04型片吸込マルチエースファン  
EBARA SINGLE SUCTION MULTIACE FAN

極数 4P  
POLE 4P

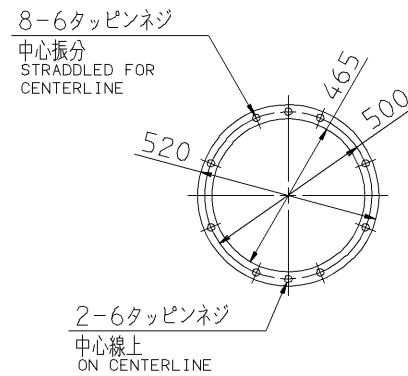
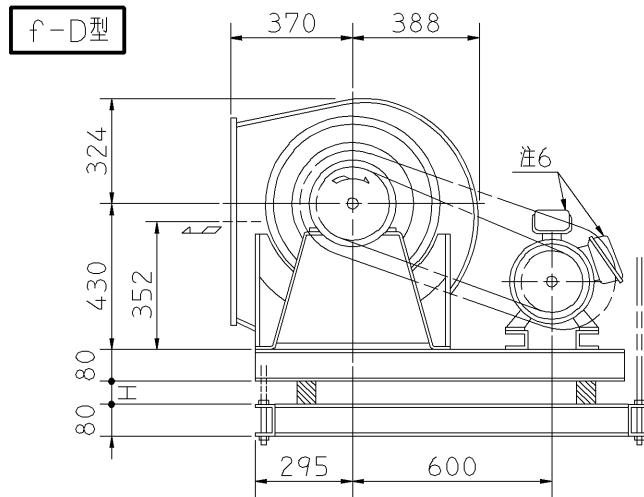
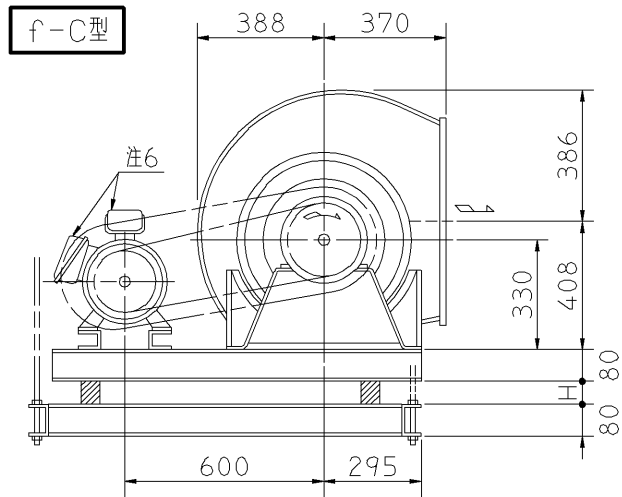
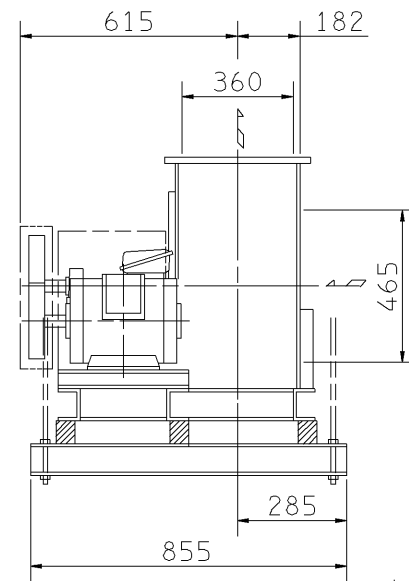
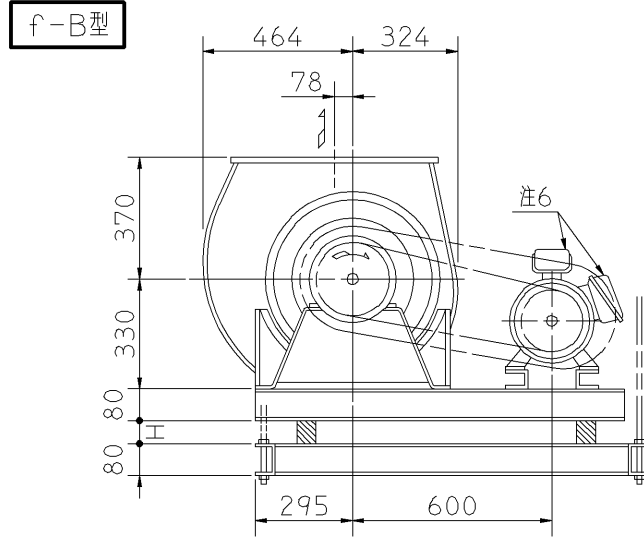
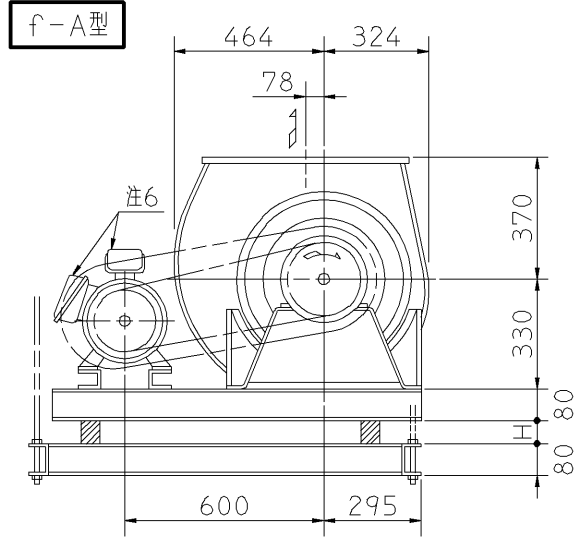
トップランナーモータ搭載  
with top runner motor

外形寸法図  
DIMENSIONS

機名 MODEL 3SRM04

周波数 FREQUENCY 60 Hz

天井吊り形  
HANGER TYPE



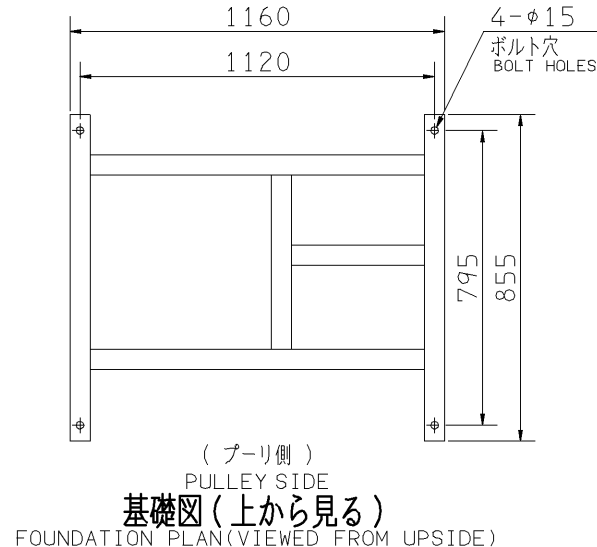
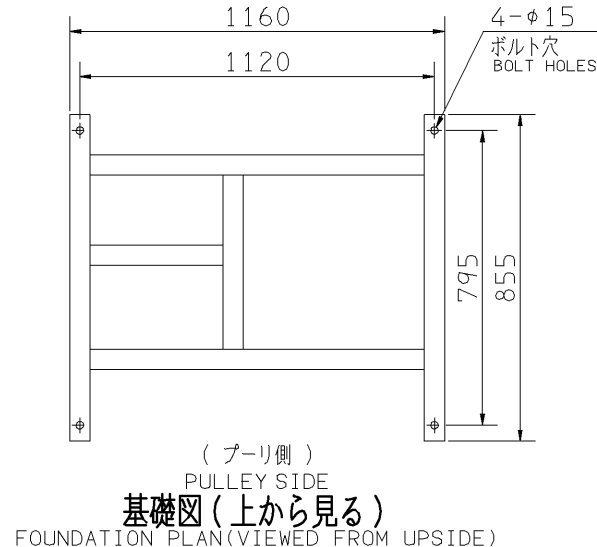
吸込フランジ  
SUCTION FLANGE

吐出しフランジ  
DISCHARGE FLANGE

板厚: t=2.3  
THICKNESS

- 注) NOTE
1. 本図は、駆動側（プーリ側）より見た図です。  
DRAWING SHOWS THE DIMENSIONS VIEWED FROM PULLEY SIDE.
  2. Vベルトは全数レッドベルトを使用しています。  
ALL MODELS ARE USED MULTIPLE V BELT.
  3. 機器の取付け、配管等は取扱説明書を参照してください。  
FOR INSTALLATION PLEASE REFER INSTRUCTION MANUAL.
  4. 天井吊りボルトは付属いたしません。  
HANGER BOLTS ARE OUT OF SUPPLY.
  5. 出力0.4kW以下の電動機効率は標準効率（IE1）クラスです。  
MOTOR EFFICIENCY OF POWER OUTPUT UP TO 0.4kW IS STANDARD CLASS (IE1).
  6. 電動機端子箱の位置は出力により異なります。  
(0.4kW以下→横側 0.75kW以上→上側)  
POSITION OF MOTOR TERMINAL BOX DIFFERS ACCORDING TO POWER OUTPUT. (UP TO 0.4kW→SIDE, 0.75kW AND OVER→TOP)
  7. 本図は、エバラ標準電動機を使用した場合の図です。  
MOTORS ARE IN ACCORDANCE WITH EBARA STANDARDS.

| 出力<br>OUTPUT<br>kW | 回転速度<br>SPEED<br>min <sup>-1</sup> | Vプーリ組合せ<br>V PULLEY |                  | Vベルト<br>V BELT |           |                                  | 概略寸法<br>HEIGHT<br>H | 概略質量<br>MASS<br>kg |
|--------------------|------------------------------------|---------------------|------------------|----------------|-----------|----------------------------------|---------------------|--------------------|
|                    |                                    | 電動機側<br>MOTOR SIDE  | ファン側<br>FAN SIDE | 型<br>TYPE      | 数<br>Q'TY | 呼称(号)<br>SIZE<br>f-A f-B f-C f-D |                     |                    |
| 0.4                | 485                                | 80                  | 315              | A              | 1         | 77 77 77                         | 25                  | 112                |
|                    | 540                                | 80                  | 280              | A              | 1         | 74 74 74                         |                     |                    |
|                    | 605                                | 80                  | 250              | A              | 1         | 72 72 72                         |                     |                    |
| 0.75               | 540                                | 80                  | 280              | A              | 1         | 73 73 73                         | 25                  | 127                |
|                    | 605                                | 80                  | 250              | A              | 1         | 71 71 71                         |                     |                    |
|                    | 665                                | 80                  | 224              | A              | 1         | 69 69 69                         |                     |                    |
|                    | 745                                | 80                  | 200              | A              | 1         | 68 68 68                         |                     |                    |
|                    | 805                                | 93                  | 212              | A              | 1         | 69 69 69                         |                     |                    |
| 1.5                | 665                                | 103                 | 280              | A              | 1         | 74 74 74                         | 25                  | 136                |
|                    | 745                                | 95                  | 236              | A              | 1         | 71 71 71                         |                     |                    |
|                    | 805                                | 98                  | 224              | A              | 1         | 70 70 70                         |                     |                    |
|                    | 850                                | 98                  | 212              | A              | 1         | 69 69 69                         |                     |                    |
|                    | 905                                | 103                 | 212              | A              | 1         | 70 70 70                         |                     |                    |
| 2.2                | 745                                | 132                 | 315              | A              | 1         | 78 78 78                         | 25                  | 147                |
|                    | 805                                | 132                 | 300              | A              | 1         | 77 77 77                         |                     |                    |
|                    | 850                                | 132                 | 280              | A              | 1         | 75 75 75                         |                     |                    |
|                    | 905                                | 140                 | 280              | A              | 1         | 76 76 76                         |                     |                    |
|                    | 955                                | 132                 | 250              | A              | 1         | 73 73 73                         |                     |                    |
| 3.7                | 1030                               | 140                 | 250              | A              | 1         | 74 74 74                         | 36                  | 169                |
|                    | 905                                | 160                 | 315              | B              | 1         | 79 79 79                         |                     |                    |
|                    | 955                                | 160                 | 300              | B              | 1         | 78 78 78                         |                     |                    |
| 5.5                | 1030                               | 160                 | 280              | B              | 1         | 76 76 76                         | 36                  | 169                |



| 附属品<br>ACCESSORIES |                                   | 特別附属品<br>SPECIAL ACCESSORIES |                            | 電動機<br>MOTOR |            | 特殊仕様<br>SPECIAL SPEC. |  |
|--------------------|-----------------------------------|------------------------------|----------------------------|--------------|------------|-----------------------|--|
| 1                  | 軸受(駆動側) UCP207 BG (PULLEY SIDE)   | 8                            | 相フランジ COMPANION FLANGE     | 1            | 周波数 Hz     | Hz                    |  |
| 2                  | 軸受(反対側) UCP207 BG (OPPOSITE SIDE) | 9                            | 防振材(ゴム) ISOLATORS (RUBBER) | 2            | 電圧 V       | V                     |  |
| 3                  | 軸受ガード BG GUARD                    | 10                           | 防振ベース VIBRO ISOLATING BASE | 3            | 出力 kW      | kW                    |  |
| 4                  | Vプーリ V PULLEY                     | 11                           |                            | 4            | 形式 TYPE    |                       |  |
| 5                  | Vベルト V BELT                       | 12                           |                            | 5            | メーカー MAKER |                       |  |
| 6                  | Vベルトガード V BELT GUARD              | 13                           |                            | 6            |            |                       |  |
| 7                  | 共通ベース COMMON BASE                 | 14                           |                            | 7            |            |                       |  |

|                    |                   |                  |                                 |           |         |
|--------------------|-------------------|------------------|---------------------------------|-----------|---------|
| 御注文主<br>CUSTOMER   | 機器番号<br>ITEM NO.  | 静圧 STATIC PRESS. | 回転速度 SPEED<br>min <sup>-1</sup> | 出力 OUTPUT | 数量 Q'TY |
| 御使用先<br>FINAL USER | 機器名称<br>ITEM NAME |                  |                                 |           |         |
| 荏原製番 SER.NO.       | 機名 MODEL          | 風量 CAPACITY      |                                 |           |         |

図番 DWG.NO. Z3SRM046AC 001

Z3SRM046AC

