

エバラSRM04型片吸込マルチエースファン  
EBARA SINGLE SUCTION MULTIACE FAN

極数 4P  
POLE 4P

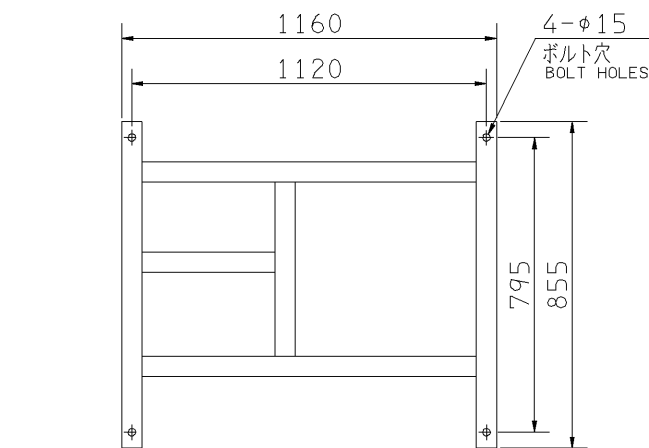
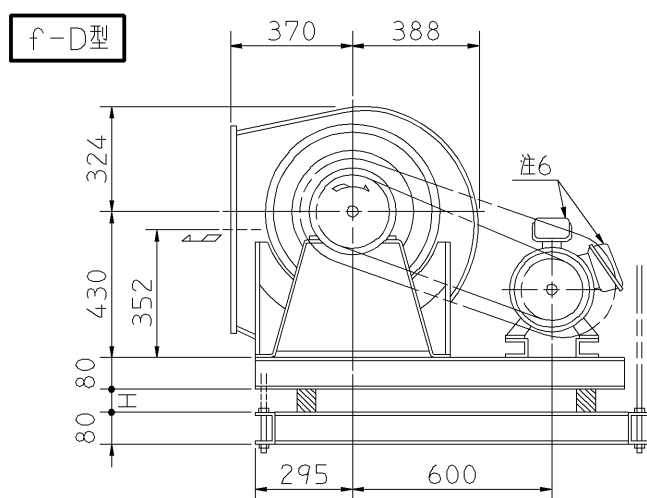
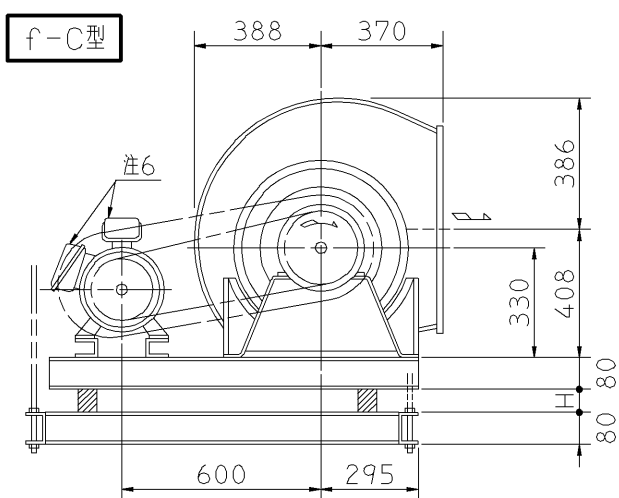
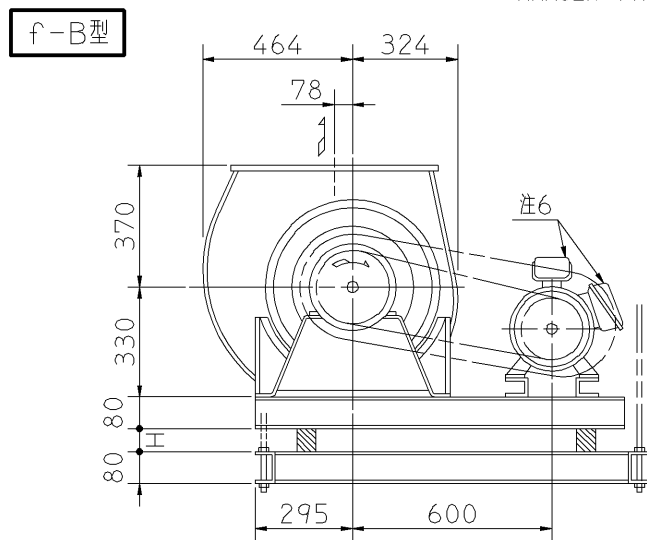
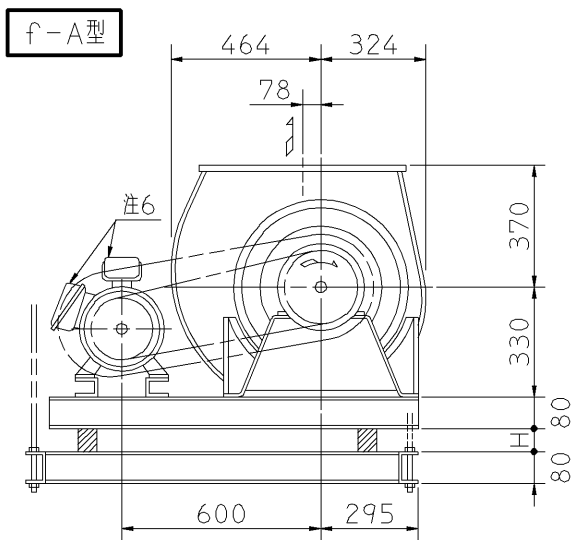
トップランナーモータ搭載  
with top runner motor

外形寸法図  
DIMENSIONS

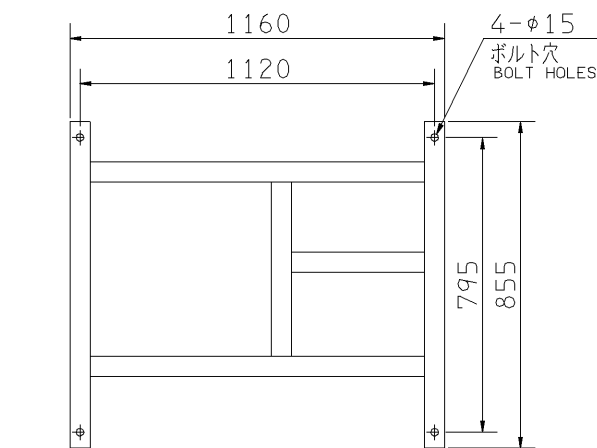
機名 MODEL 3SRM04

周波数 FREQUENCY 50 Hz

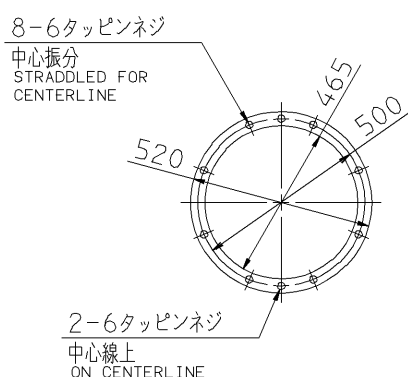
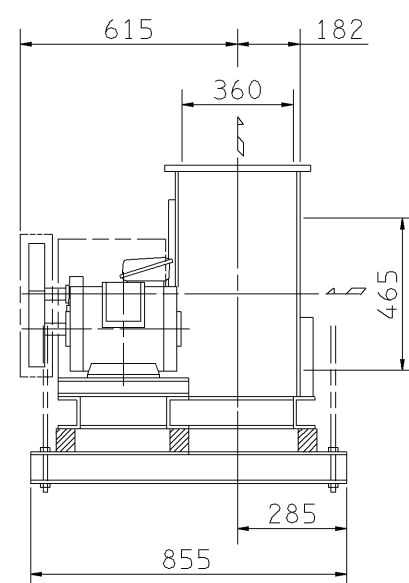
天井吊り形  
HANGER TYPE



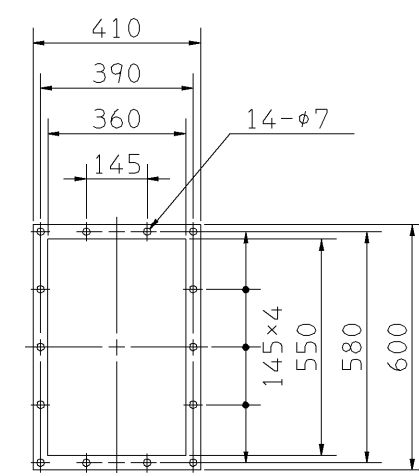
(プーリ側)  
PULLEY SIDE  
基礎図(上から見る)  
FOUNDATION PLAN(VIEWED FROM UPSIDE)



(プーリ側)  
PULLEY SIDE  
基礎図(上から見る)  
FOUNDATION PLAN(VIEWED FROM UPSIDE)



吸込フランジ  
SUCTION FLANGE



吐出しフランジ  
DISCHARGE FLANGE  
板厚: t=2.3 THICKNESS

- 注) 1. 本図は、駆動側(プーリ側)より見た図です。  
DRAWING SHOWS THE DIMENSIONS VIEWED FROM PULLEY SIDE.  
2. Vベルトは全数レッドベルトを使用しています。  
ALL MODELS ARE USED MULTIPLE V BELT.  
3. 機器の取付け、配管等は取扱説明書を参照してください。  
FOR INSTALLATION PLEASE REFER INSTRUCTION MANUAL.  
4. 天井吊りボルトは付属いたしません。  
HANGER BOLTS ARE OUT OF SUPPLY.  
5. 出力0.4kW以下の電動機効率は標準効率(IE1)クラスです。  
MOTOR EFFICIENCY OF POWER OUTPUT UP TO 0.4kW IS STANDARD CLASS(IE1).  
6. 電動機端子箱の位置は出力により異なります。  
(0.4kW以下→横側 0.75kW以上→上側)  
POSITION OF MOTOR TERMINAL BOX DIFFERS ACCORDING TO POWER OUTPUT.(UP TO 0.4kW→SIDE,0.75kW AND OVER→TOP)  
7. 本図は、エバラ標準電動機を使用した場合の図です。  
MOTORS ARE IN ACCORDANCE WITH EBARA STANDARDS.

出力 OUTPUT kW	回転速度 SPEED min <sup>-1</sup>	Vプーリ組合せ V PULLEY		Vベルト V BELT			概略 寸法 HEIGHT H	概略 質量 MASS kg		
		電動機側 MOTOR SIDE	ファン側 FAN SIDE	型 TYPE	数 Q'TY	呼称(号) SIZE f-A f-B f-C f-D				
0.4	475	85	280	A	1	75	75	75	25	112
	475	85	280	A	1	74	74	74		
0.75	530	80	236	A	1	71	71	71	25	121
	585	88	236	A	1	71	71	71		
	530	85	250	A	1	71	71	71		
1.5	585	85	224	A	1	70	70	70	25	127
	650	85	200	A	1	68	68	68		
	720	85	180	A	1	67	67	67		
	800	90	170	A	1	66	66	66		
	720	106	224	A	1	71	71	71		
2.2	800	106	200	A	1	69	69	69	25	136
	860	103	180	A	1	68	68	68		
	910	103	170	A	1	67	67	67		
	800	95	180	A	2	67	67	67		
3.7	860	103	180	A	2	67	67	67	25	147
	910	103	170	A	2	67	67	67		
	960	103	160	A	2	66	66	66		
	1025	103	150	A	2	65	65	65		
	910	132	212	B	2	70	70	70		
5.5	960	135	212	B	2	70	70	70	36	169
	1025	145	212	B	2	72	72	72		

附属品 ACCESSORIES		特別附属品 SPECIAL ACCESSORIES		電動機 MOTOR		特殊仕様 SPECIAL SPEC.	
1	軸受(駆動側) UCP207 BG (PULLEY SIDE)	8	相フランジ COMPANION FLANGE	1	周波数 Hz	Hz	
2	軸受(反対側) UCP207 BG (OPPOSITE SIDE)	9	防振材(ゴム) ISOLATORS (RUBBER)	2	電圧 V	V	
3	軸受ガード BG GUARD	10	防振ベース VIBRO ISOLATING BASE	3	出力 kW	kW	
4	Vプーリ V PULLEY	11		4	形式 TYPE		
5	Vベルト V BELT	12		5	メーカー MAKER		
6	Vベルトガード V BELT GUARD	13		6			
7	共通ベース COMMON BASE	14		7			

御注文主 CUSTOMER	機器番号 ITEM NO.					
御使用先 FINAL USER	機器名称 ITEM NAME					
荏原製番 SER.NO.	機名 MODEL	風量 CAPACITY	静圧 STATIC PRESS.	回転速度 SPEED	出力 OUTPUT	数量 Q'TY
				min <sup>-1</sup>		

