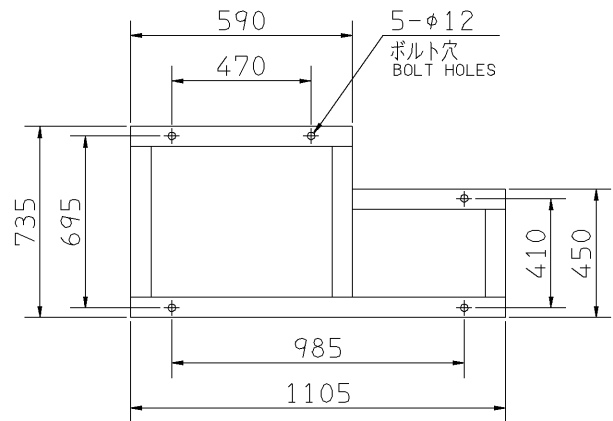
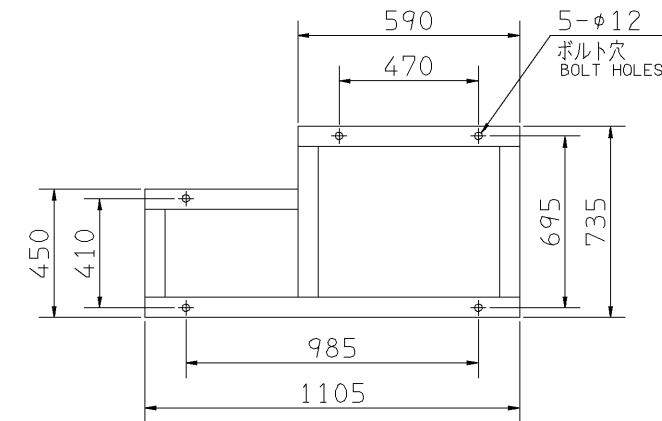
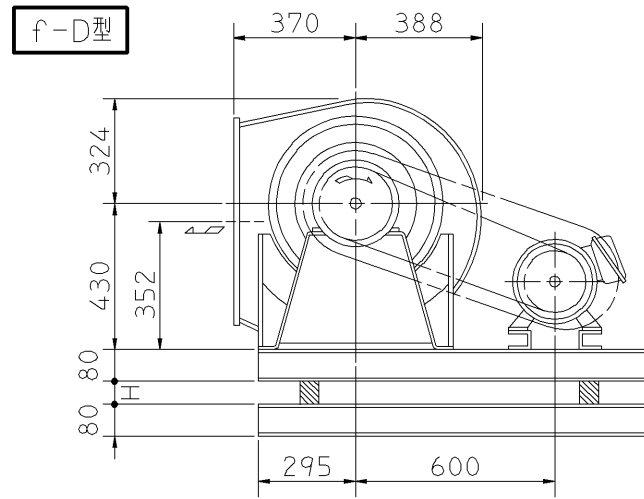
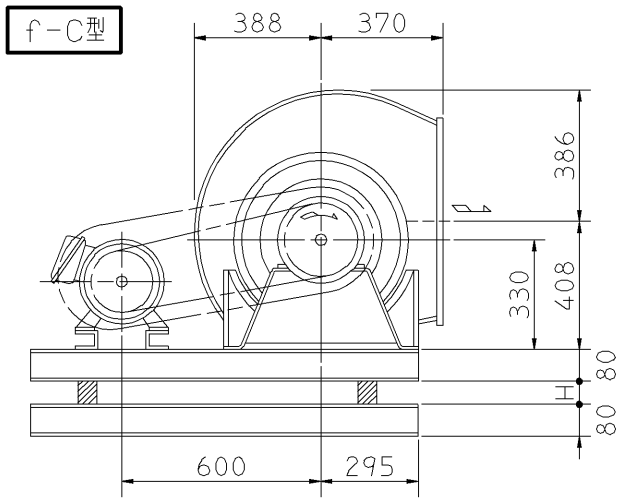
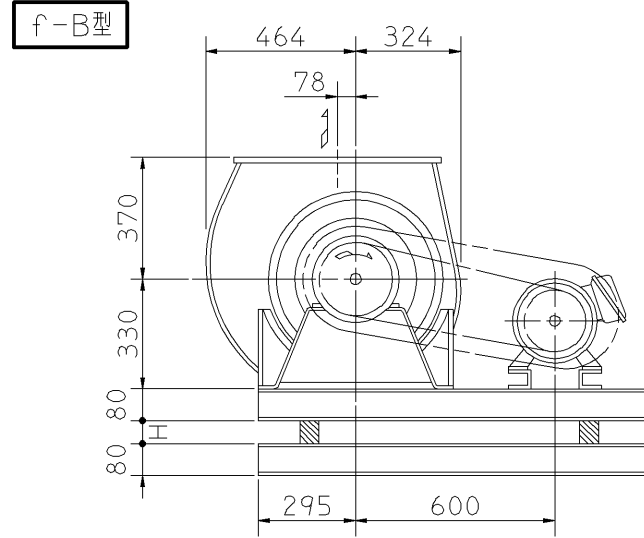
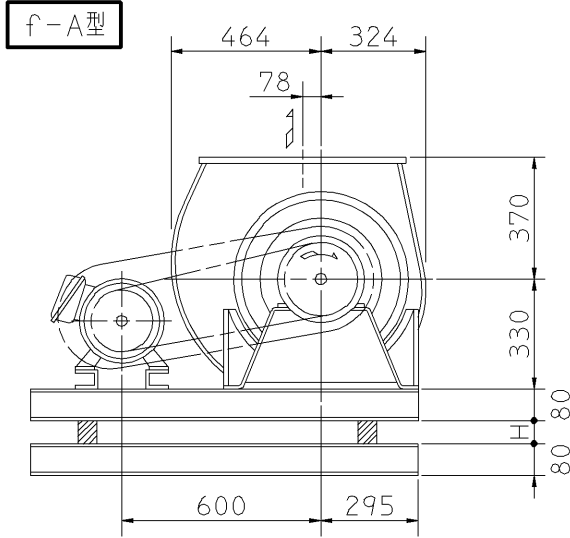


外形寸法図  
DIMENSIONS

機名 MODEL 3SRM03

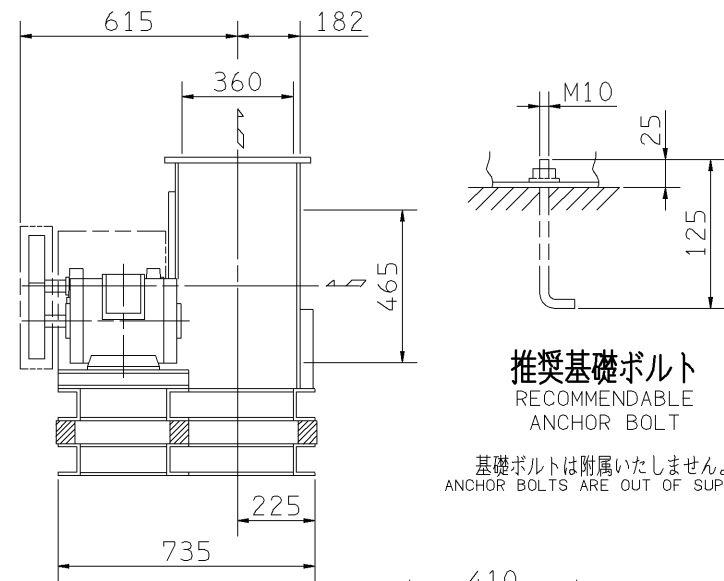
周波数 FREQUENCY 60 Hz

床置形  
FLOOR TYPE



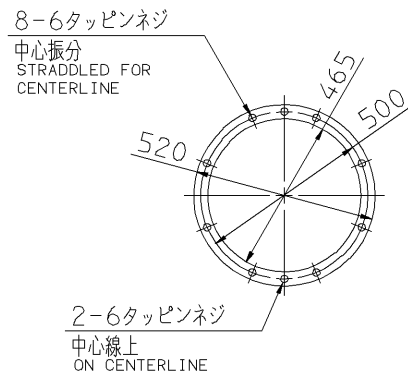
(プーリ側)  
PULLEY SIDE  
基礎図(上から見る)  
FOUNDATION PLAN(VIEWED FROM UPSIDE)

(プーリ側)  
PULLEY SIDE  
基礎図(上から見る)  
FOUNDATION PLAN(VIEWED FROM UPSIDE)



推奨基礎ボルト  
RECOMMENDABLE ANCHOR BOLT

基礎ボルトは付属いたしません。  
ANCHOR BOLTS ARE OUT OF SUPPLY.



吸込フランジ  
SUCTION FLANGE

吐出しフランジ  
DISCHARGE FLANGE

板厚: t=2.3  
THICKNESS

- 注) 1. 本図は、駆動側(プーリ側)より見た図です。  
NOTE DRAWING SHOWS THE DIMENSIONS VIEWED FROM PULLEY SIDE.  
2. Vベルトは全数レッドベルトを使用しています。  
ALL MODELS ARE USED MULTITY V BELT.  
3. 機器の取付け、配管等は取扱説明書を参照してください。  
FOR INSTALLATION PLEASE REFER INSTRUCTION MANUAL.

出力 OUTPUT kW	回転速度 SPEED min <sup>-1</sup>	Vプーリ組合せ V PULLEY		Vベルト V BELT			概略寸法 HEIGHT H	概略質量 MASS kg
		電動機側 MOTOR SIDE	ファン側 FAN SIDE	型 TYPE	数 Q'TY	呼称(号) SIZE f-A f-B f-C f-D		
0.4	485	80	315	A	1	77 77 77	25	109
	485	80	315	A	1	76 76 76		
0.75	540	80	280	A	1	74 74 74	25	114
	605	80	250	A	1	72 72 72		
	540	80	280	A	1	73 73 73		
1.5	605	80	250	A	1	71 71 71	25	120
	665	80	224	A	1	69 69 69		
	745	80	200	A	1	68 68 68		
	805	93	212	A	1	69 69 69		
	745	95	236	A	1	71 71 71		
2.2	805	98	224	A	1	70 70 70	25	123
	850	98	212	A	1	69 69 69		
	905	98	200	A	1	69 69 69		
	805	132	300	A	1	77 77 77		
3.7	850	132	280	A	1	75 75 75	37	137
	905	140	280	A	1	76 76 76		
	955	132	250	A	1	73 73 73		
	1030	160	280	A	1	77 77 77		
	955	160	300	B	1	78 78 78		
5.5	1030	160	280	B	1	76 76 76	36	157

附属品 ACCESSORIES		特別附属品 SPECIAL ACCESSORIES		電動機 MOTOR		特殊仕様 SPECIAL SPEC.	
1	軸受(駆動側) UCP207 BG (PULLEY SIDE)	8	防振材(ゴム) ISOLATORS (RUBBER)	1	周波数 Hz	Hz	
2	軸受(反駆動側) UCP207 BG (OPPOSITE SIDE)	9	防振ベース VIBRO ISOLATING BASE	2	電圧 V	V	
3	Vプーリ V PULLEY	10		3	出力 kW	kW	
4	Vベルト V BELT	11		4	形式 TYPE		
5	Vベルトガード V BELT GUARD	12		5	メーカー		
6	共通ベース COMMON BASE	13		6			
7	相フランジ COMPANION FLANGE	14		7			

御注文主 CUSTOMER	機器番号 ITEM NO.	静圧 STATIC PRESS.	回転速度 SPEED min <sup>-1</sup>	出力 OUTPUT	数量 Q'TY
御使用先 FINAL USER	機器名称 ITEM NAME				
荏原製番 SER.NO.	機名 MODEL	風量 CAPACITY			