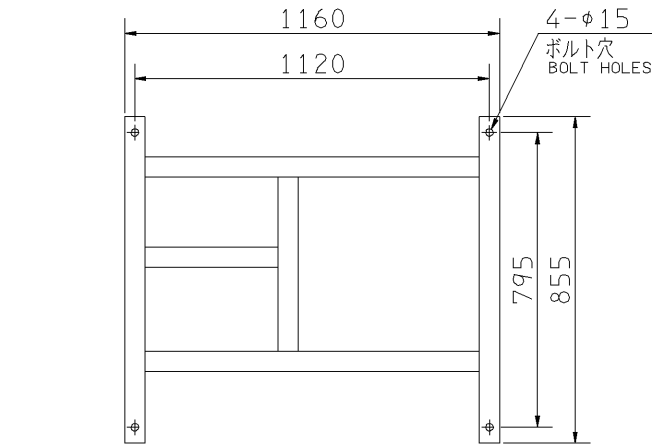
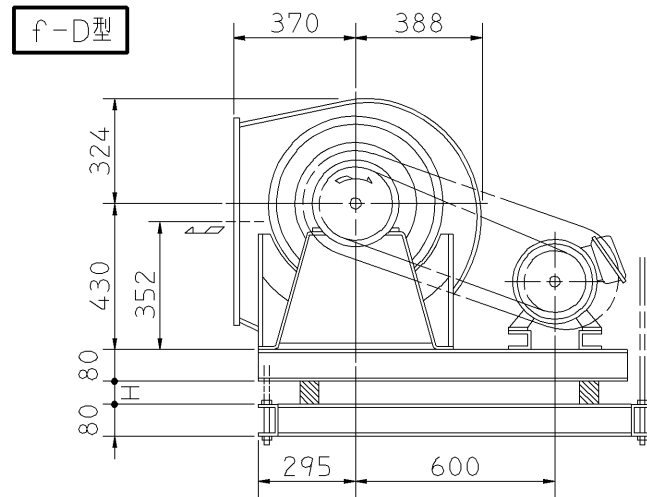
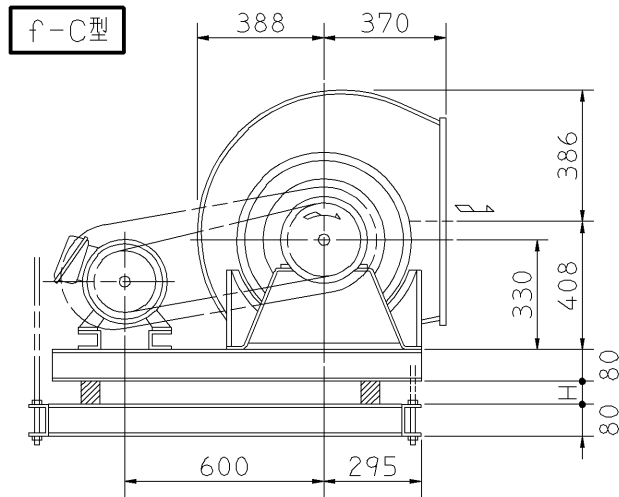
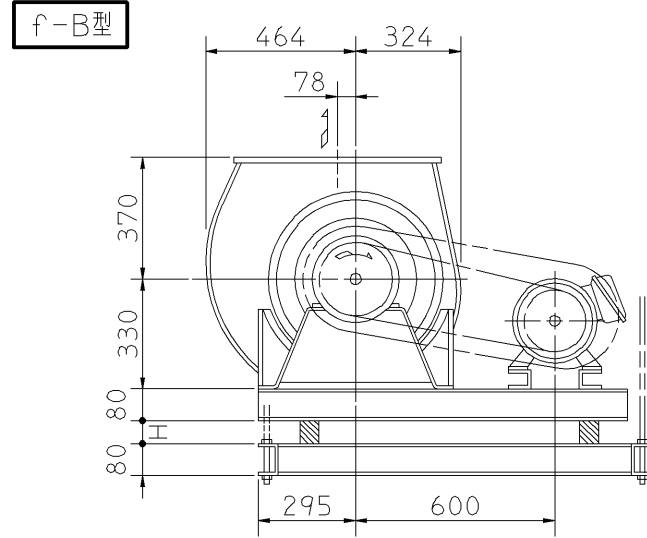
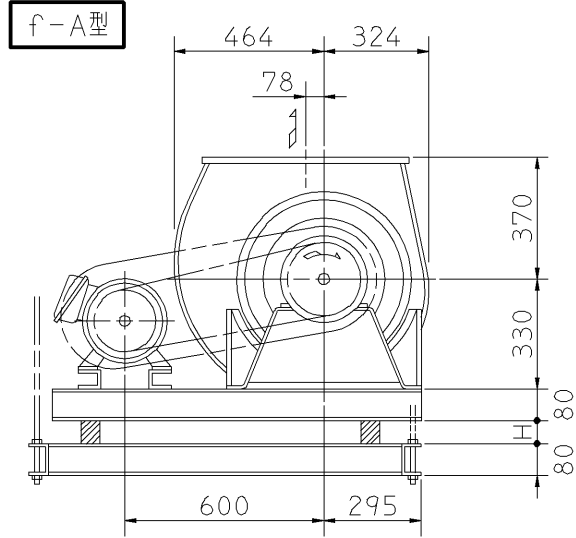


外形寸法図
DIMENSIONS

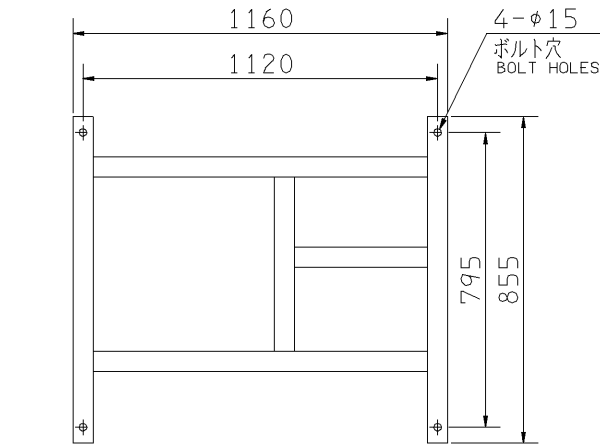
機 名 3SRM03
MODEL

周波数 50 Hz
FREQUENCY

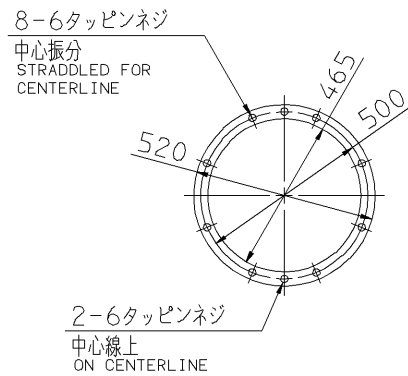
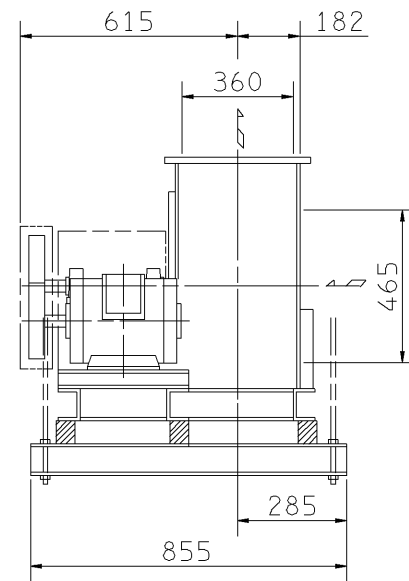
天井吊り形
HANGER TYPE



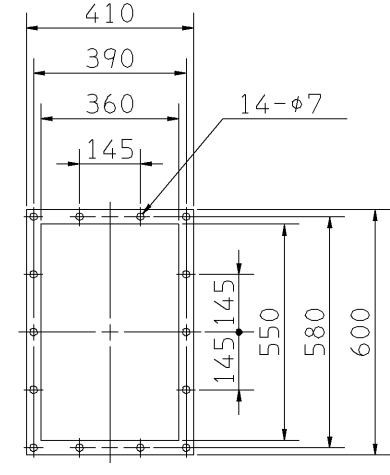
(プーリ側)
PULLEY SIDE
基礎図(上から見る)
FOUNDATION PLAN(VIEWED FROM UPSIDE)



(プーリ側)
PULLEY SIDE
基礎図(上から見る)
FOUNDATION PLAN(VIEWED FROM UPSIDE)



吸込フランジ
SUCTION FLANGE



吐出しフランジ
DISCHARGE FLANGE

板厚: t=2.3
THICKNESS

- 注) 1. 本図は、駆動側(プーリ側)より見た図です。
NOTE DRAWING SHOWS THE DIMENSIONS VIEWED FROM PULLEY SIDE.
2. Vベルトは全数レッドベルトを使用しています。
ALL MODELS ARE USED MULTITY V BELT.
3. 機器の取付け、配管等は取扱説明書を参照してください。
FOR INSTALLATION PLEASE REFER INSTRUCTION MANUAL.
4. 天井吊りボルトは付属いたしません。
HANGER BOLTS ARE OUT OF SUPPLY.

出力 OUTPUT kW	回転速度 SPEED min ⁻¹	Vプーリ組合せ V PULLEY		Vベルト V BELT			概略 寸法 HEIGHT H	概略 質量 MASS kg		
		電動機側 MOTOR SIDE	ファン側 FAN SIDE	型 TYPE	数 Q'TY	呼称(号) SIZE f-A f-B f-C f-D				
0.4	475	85	280	A	1	75	75	75	25	112
	475	85	280	A	1	74	74	74		
0.75	530	80	236	A	1	71	71	71	25	117
	585	80	212	A	1	70	70	70		
	585	85	224	A	1	70	70	70		
1.5	650	85	200	A	1	68	68	68	25	123
	720	85	180	A	1	67	67	67		
	800	90	170	A	1	66	66	66		
	720	106	224	A	1	71	71	71		
2.2	800	106	200	A	1	69	69	69	25	126
	860	103	180	A	1	68	68	68		
	910	103	170	A	1	67	67	67		
	800	95	180	A	2	67	67	67		
3.7	860	103	180	A	2	67	67	67	37	140
	910	103	170	A	2	67	67	67		
	960	103	160	A	2	66	66	66		
	1025	103	150	A	2	65	65	65		
5.5	960	135	212	B	2	70	70	70	36	160
	1025	132	190	B	2	69	69	69		

附属品 ACCESSORIES		特別附属品 SPECIAL ACCESSORIES		電動機 MOTOR		特殊仕様 SPECIAL SPEC.	
1	軸受(駆動側) UCP207 BG (PULLEY SIDE)	8	防振材(ゴム) ISOLATORS (RUBBER)	1	周波数 Hz	Hz	
2	軸受(反駆動側) UCP207 BG (OPPOSITE SIDE)	9	防振ベース VIBRO ISOLATING BASE	2	電圧 V	V	
3	Vプーリ V PULLEY	10		3	出力 kW	kW	
4	Vベルト V BELT	11		4	形式 TYPE		
5	Vベルトガード V BELT GUARD	12		5	メーカー MAKER		
6	共通ベース COMMON BASE	13		6			
7	相フランジ COMPANION FLANGE	14		7			

御注文主 CUSTOMER	機器番号 ITEM NO.	御使用先 FINAL USER	機器名称 ITEM NAME
荏原製番 SER.NO.	機名 MODEL	風量 CAPACITY	静圧 STATIC PRESS.
		回転速度 SPEED min ⁻¹	出力 OUTPUT
			数量 Q'TY