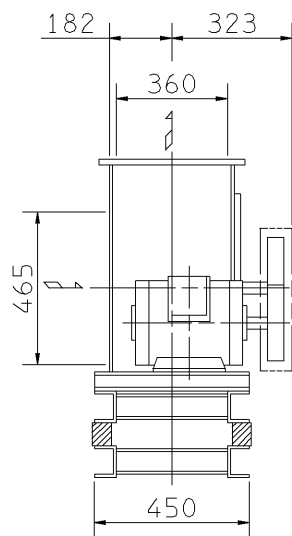


外形寸法図  
DIMENSIONS

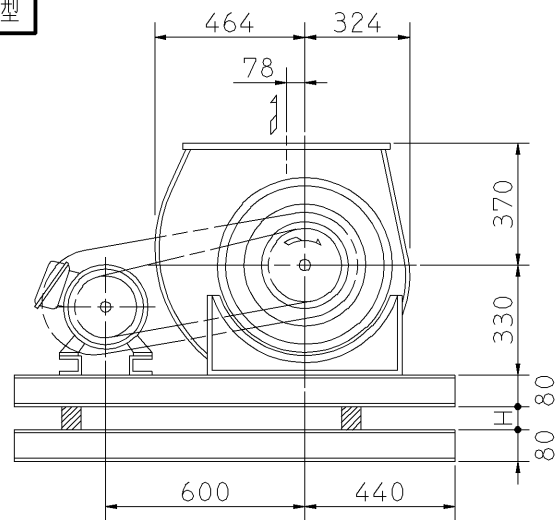
機 名 MODEL 3SRM3

周波数 FREQUENCY 60 Hz

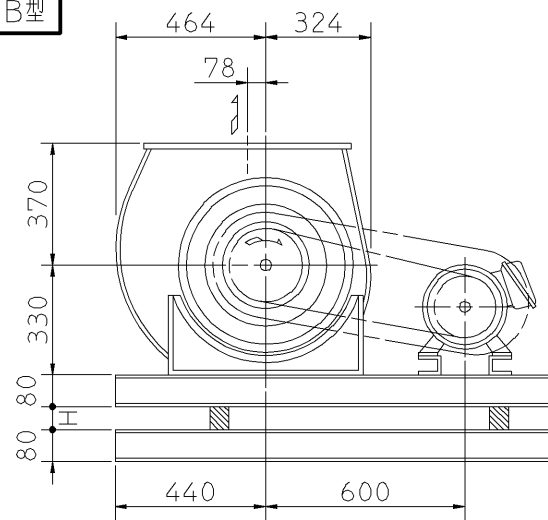
床置形  
FLOOR TYPE



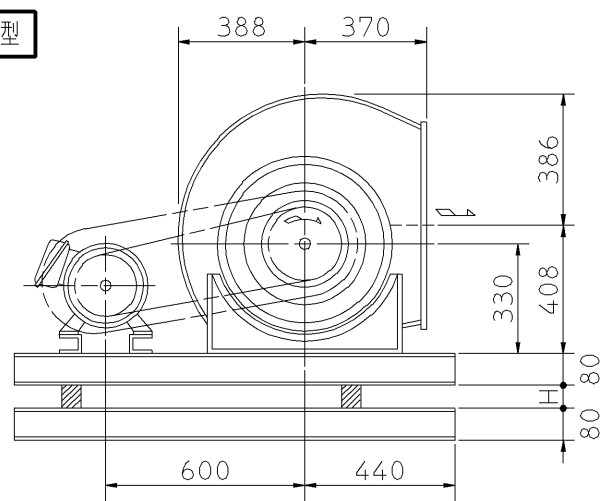
f-A型



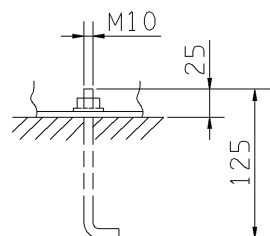
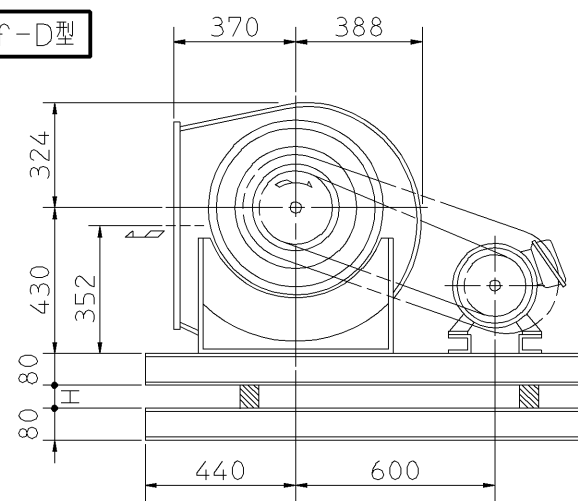
f-B型



f-C型

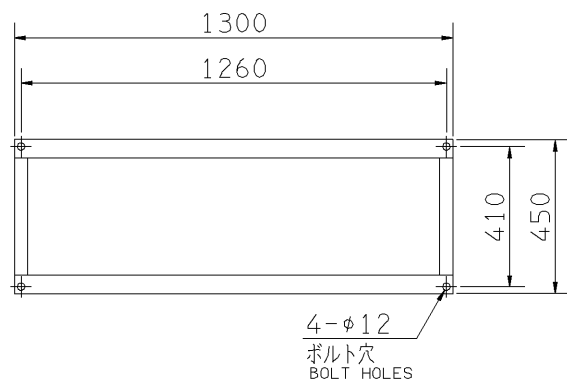


f-D型

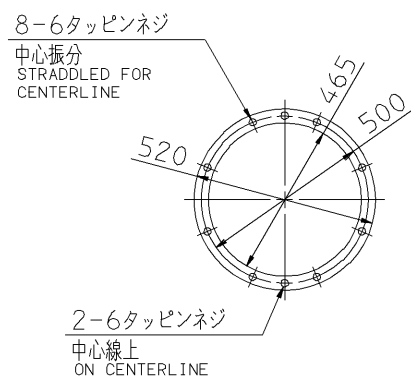


推奨基礎ボルト  
RECOMMENDABLE  
ANCHOR BOLT

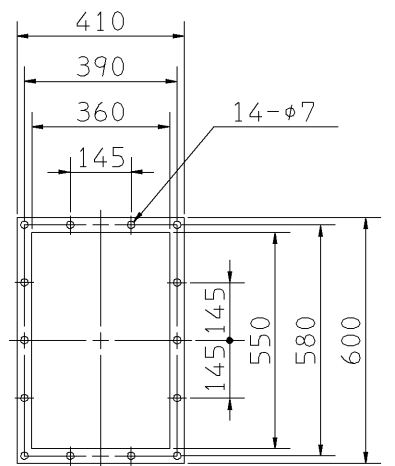
基礎ボルトは付属いたしません。  
ANCHOR BOLTS ARE OUT OF SUPPLY.



基礎図  
FOUNDATION PLAN



吸込フランジ  
SUCTION FLANGE



吐出しフランジ  
DISCHARGE FLANGE

- 注) 1. 本図は、駆動側(プーリ側)より見た図です。  
NOTE DRAWING SHOWS THE DIMENSIONS VIEWED FROM PULLEY SIDE.  
2. Vベルトは全数レッドベルトを使用しています。  
ALL MODELS ARE USED MULTIPLE V BELT.  
3. 機器の取付け、配管等は取扱説明書を参照してください。  
FOR INSTALLATION PLEASE REFER INSTRUCTION MANUAL.

出力 OUTPUT kW	回転速度 SPEED min <sup>-1</sup>	Vプーリ組合せ V PULLEY		Vベルト V BELT			概略 寸法 HEIGHT H	概略 質量 MASS kg		
		電動機側 MOTOR SIDE	ファン側 FAN SIDE	型 TYPE	数 Q'TY	呼称(号) SIZE f-A f-B f-C f-D				
0.4	485	80	315	A	1	77	77	77	25	93
	485	80	315	A	1	76	76	76		
0.75	540	80	280	A	1	74	74	74	25	98
	605	80	250	A	1	72	72	72		
	540	80	280	A	1	73	73	73		
1.5	605	80	250	A	1	71	71	71	25	104
	665	80	224	A	1	69	69	69		
	745	80	200	A	1	68	68	68		
	805	93	212	A	1	69	69	69		
2.2	745	95	236	A	1	71	71	71	25	107
	805	98	224	A	1	70	70	70		
	850	98	212	A	1	69	69	69		
	905	98	200	A	1	69	69	69		
3.7	805	132	300	A	1	77	77	77	36	121
	850	132	280	A	1	75	75	75		
	905	140	280	A	1	76	76	76		
	955	132	250	A	1	73	73	73		
	1030	160	280	A	1	77	77	77		
5.5	955	160	300	B	1	78	78	78	35	141
	1030	160	280	B	1	76	76	76		

附属品 ACCESSORIES		特別附属品 SPECIAL ACCESSORIES		電動機 MOTOR		特殊仕様 SPECIAL SPEC.	
1	軸受(駆動側) UCF208 BG (PULLEY SIDE)	8	防振材(ゴム) ISOLATORS (RUBBER)	1	周波数 Hz	Hz	
2	軸受(反駆動側) UCP205 BG (OPPOSITE SIDE)	9	防振ベース VIBRO ISOLATING BASE	2	電圧 V	V	
3	Vプーリ V PULLEY	10		3	出力 kW	kW	
4	Vベルト V BELT	11		4	形式 TYPE		
5	Vベルトガード V BELT GUARD	12		5	メーカー MAKER		
6	共通ベース COMMON BASE	13		6			
7	相フランジ COMPANION FLANGE	14		7			

御注文主 CUSTOMER	機器番号 ITEM NO.	御使用先 FINAL USER	機器名称 ITEM NAME
原製番 SER.NO.	機名 MODEL	風量 CAPACITY	静圧 STATIC PRESS.
		回転速度 SPEED	出力 OUTPUT
		数量 Q'TY	