

エバラSRM3型片吸込マルチエースファン  
EBARA SINGLE SUCTION MULTIACE FAN

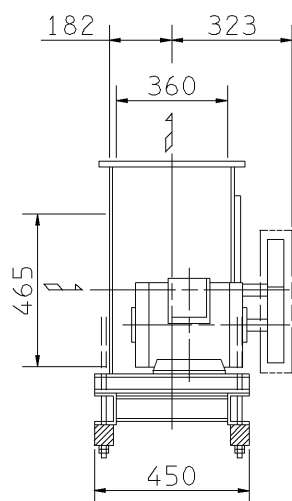
極数 4P  
POLE

外形寸法図  
DIMENSIONS

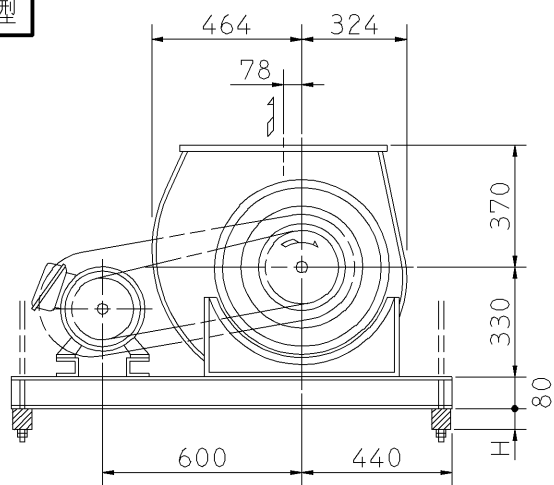
機名 MODEL 3SRM3

周波数 FREQUENCY 50 Hz

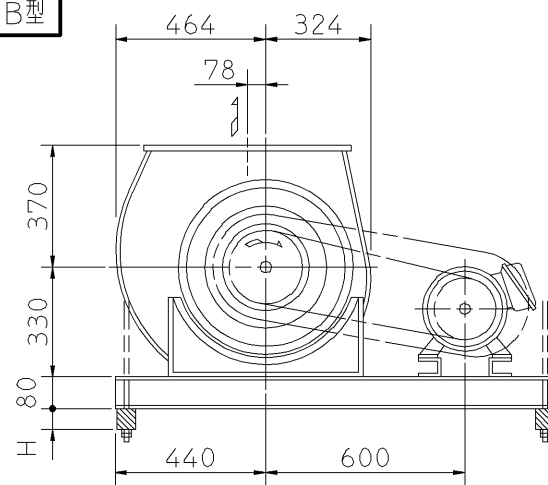
天井吊り形  
HANGER TYPE



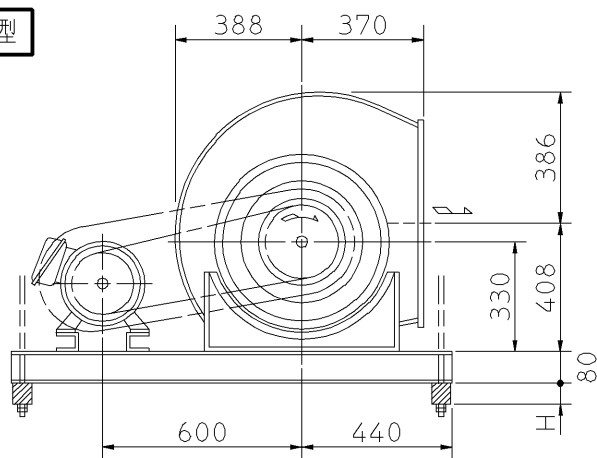
f-A型



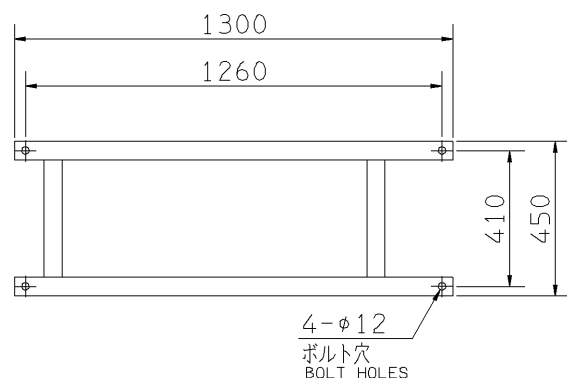
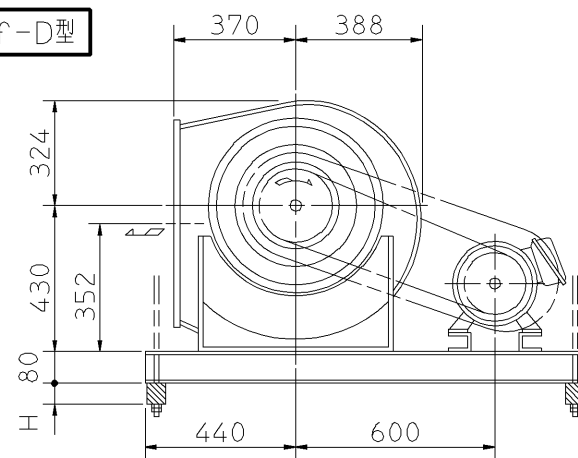
f-B型



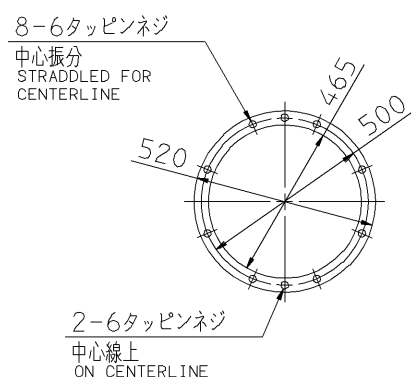
f-C型



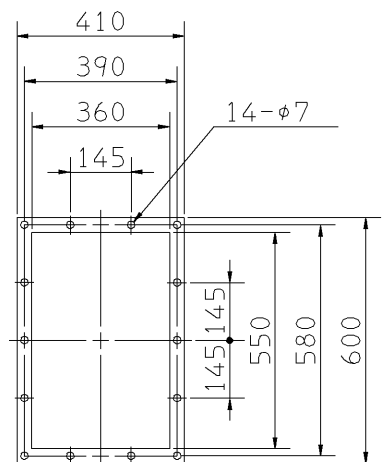
f-D型



基礎図  
FOUNDATION PLAN



吸込フランジ  
SUCTION FLANGE



吐出しフランジ  
DISCHARGE FLANGE

- 注) 1. 本図は、駆動側(プーリ側)より見た図です。  
NOTE DRAWING SHOWS THE DIMENSIONS VIEWED FROM PULLEY SIDE.  
2. Vベルトは全数レッドベルトを使用しています。  
ALL MODELS ARE USED MULTIPLE V BELT.  
3. 機器の取付け、配管等は取扱説明書を参照してください。  
FOR INSTALLATION PLEASE REFER INSTRUCTION MANUAL.  
4. 天井吊りボルトは付属いたしません。  
HANGER BOLTS ARE OUT OF SUPPLY.

出力 OUTPUT kW	回転速度 SPEED min <sup>-1</sup>	Vプーリ組合せ V PULLEY		Vベルト V BELT			概略 寸法 HEIGHT H	概略 質量 MASS kg		
		電動機側 MOTOR SIDE	ファン側 FAN SIDE	型 TYPE	数 Q'TY	呼称(号) SIZE f-A f-B f-C f-D				
0.4	475	85	280	A	1	75	75	75	22	84
	475	85	280	A	1	74	74	74		
0.75	530	80	236	A	1	71	71	71	22	89
	585	80	212	A	1	70	70	70		
	585	85	224	A	1	70	70	70		
1.5	650	85	200	A	1	68	68	68	22	95
	720	85	180	A	1	67	67	67		
	800	90	170	A	1	66	66	66		
	720	106	224	A	1	71	71	71		
2.2	800	106	200	A	1	69	69	69	22	98
	860	103	180	A	1	68	68	68		
	910	103	170	A	1	67	67	67		
	910	103	150	A	2	65	65	65		
3.7	800	95	180	A	2	67	67	67	35	112
	860	103	180	A	2	67	67	67		
	910	103	170	A	2	67	67	67		
	960	103	160	A	2	66	66	66		
	1025	103	150	A	2	65	65	65		
5.5	960	135	212	B	2	70	70	70	34	132
	1025	132	190	B	2	69	69	69		

附属品 ACCESSORIES		特別附属品 SPECIAL ACCESSORIES		電動機 MOTOR		特殊仕様 SPECIAL SPEC.	
1	軸受(駆動側) UCF208 BG (PULLEY SIDE)	8	防振材(ゴム) ISOLATORS (RUBBER)	1	周波数 Hz	Hz	
2	軸受(反駆動側) UCP205 BG (OPPOSITE SIDE)	9		2	電圧 V	V	
3	Vプーリ V PULLEY	10		3	出力 kW	kW	
4	Vベルト V BELT	11		4	形式 TYPE		
5	Vベルトガード V BELT GUARD	12		5	メーカー MAKER		
6	共通ベース COMMON BASE	13		6			
7	相フランジ COMPANION FLANGE	14		7			

御注文主 CUSTOMER	機器番号 ITEM NO.	御使用先 FINAL USER	機器名称 ITEM NAME
荏原製番 SER.NO.	機名 MODEL	風量 CAPACITY	静圧 STATIC PRESS.
		回転速度 SPEED	出力 OUTPUT
		数量 Q'TY	