

エバラDRP30型両吸込スリーエースファン  
EBARA DOUBLE SUCTION THREE ACE FAN

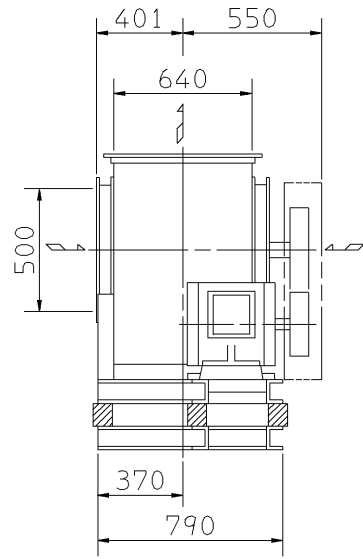
極 数 4P  
POLE

外形寸法図  
DIMENSIONS

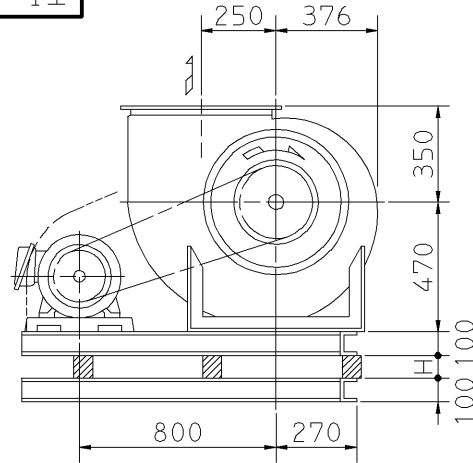
機 名 MODEL 3DRP30

周波数 FREQUENCY 60 Hz

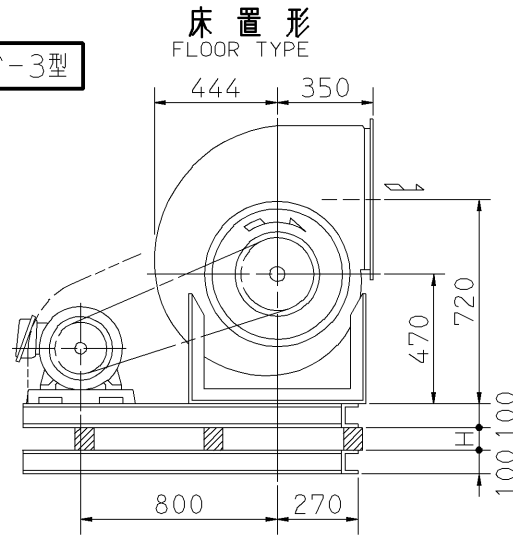
注) 1. 本図は、駆動側(プーリ側)より見た図です。  
NOTE DRAWING SHOWS THE DIMENSIONS VIEWED FROM PULLEY SIDE.  
2. 機器の取付け、配管等は取扱説明書を参照してください。  
FOR INSTALLATION PLEASE REFER INSTRUCTION MANUAL.



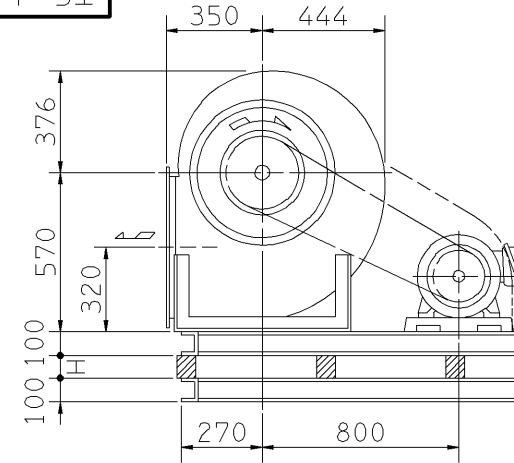
f-1型



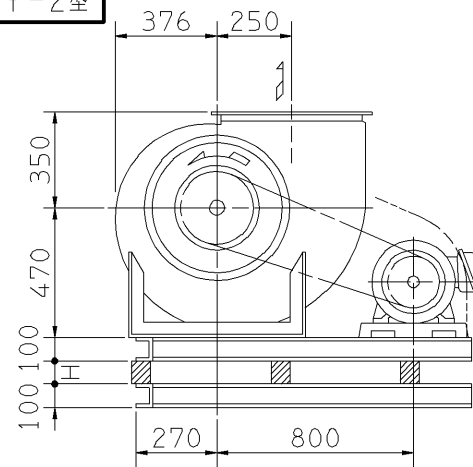
f-3型



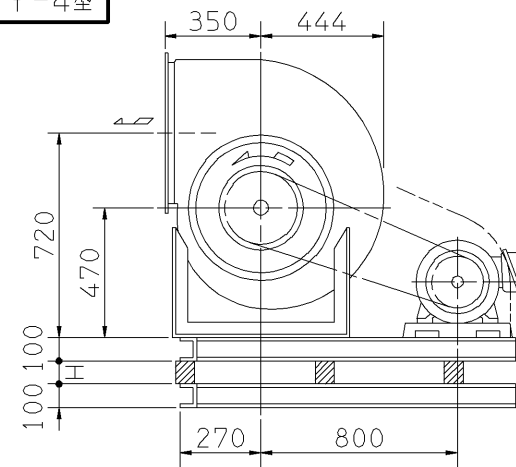
f-5型



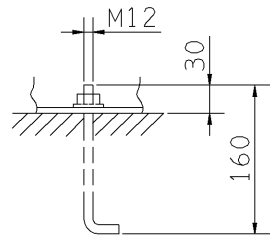
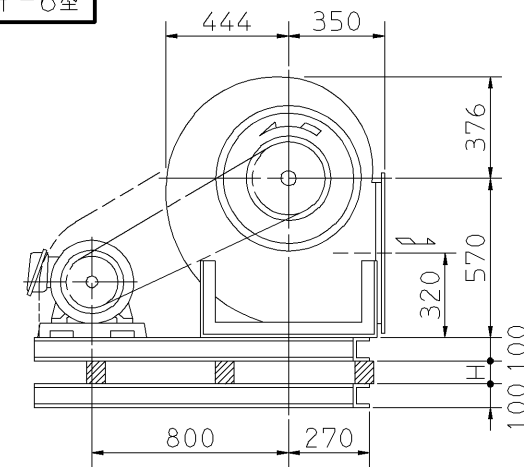
f-2型



f-4型



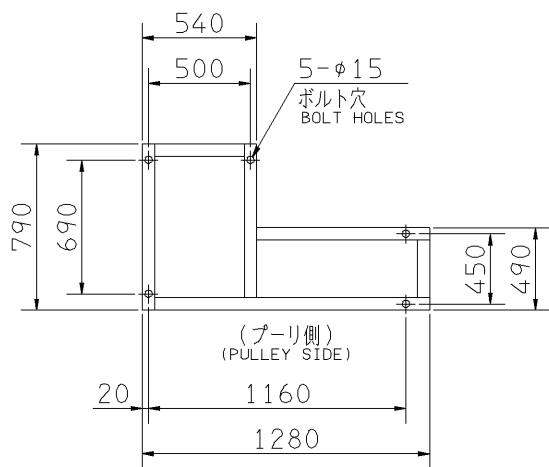
f-6型



推奨基礎ボルト  
RECOMMENDABLE ANCHOR BOLT

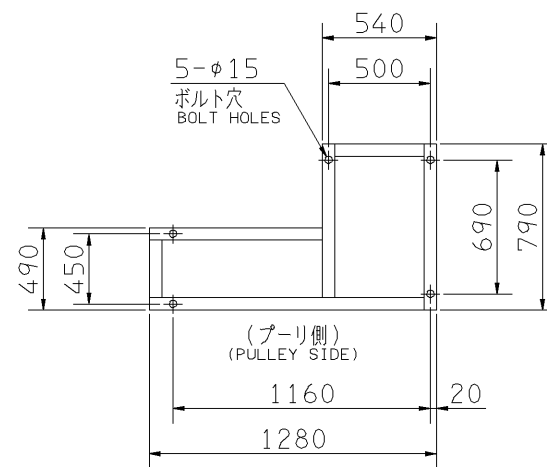
基礎ボルトは付属いたしません。  
ANCHOR BOLTS ARE OUT OF SUPPLY.

出力 OUTPUT kW	回転速度 SPEED min <sup>-1</sup>	Vプーリ組合せ V PULLEY		Vベルト V BELT				概 略 寸 法 H	概 略 質 量 kg	
		電動機側 MOTOR SIDE	ファン側 FAN SIDE	呼称(号) SIZE						
				f-1 f-2	f-3 f-4	f-5 f-6				
2.2	1400	103	125	A	2	82	82	85	39	287
	1450	100	118	A	2	81	81	85		
3.7	1500	109	125	A	3	82	82	85	39	299
	1575	103	112	A	3	81	81	84		
	1650	100	103	A	3	80	80	83		
	1725	109	106	A	3	81	81	84		
5.5	1800	160	150	B	3	86	86	89	39	317
	1875	160	145	B	3	86	86	89		
	1950	165	145	B	3	86	86	89		
7.5	2025	200	170	B	3	90	90	93	39	318
	2100	200	160	B	3	89	89	92		
11	2200	200	155	B	3	88	88	91	38	342
	2300	224	165	B	3	90	90	93		
	2400	224	160	B	3	90	90	93		
	2500	224	155	B	3	89	89	92		

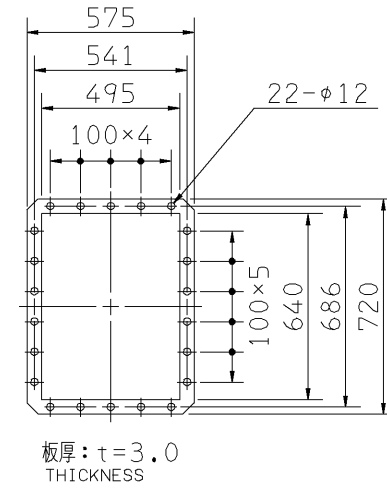


(f-2, 4, 5)

基礎図  
FOUNDATION PLAN



(f-1, 3, 6)



吐出しフランジ  
DISCHARGE FLANGE

附属品 ACCESSORIES		特別附属品 SPECIAL ACCESSORIES		電動機 MOTOR		特殊仕様 SPECIAL SPEC.	
1	軸受(駆動側) UCP308 BG (PULLEY SIDE)	8	防振材(ゴム) ISOLATORS (RUBBER)	1	周波数 Hz	Hz	
2	軸受(反駆動側) UCP206 BG (OPPOSITE SIDE)	9	防振ベース VIBRO ISOLATING BASE	2	電圧 V	V	
3	Vプーリ V PULLEY	10		3	出力 kW	kW	
4	Vベルト V BELT	11		4	形式 TYPE		
5	Vベルトガード V BELT GUARD	12		5	メーカー MAKER		
6	共通ベース COMMON BASE	13		6			
7	相フランジ COMPANION FLANGE	14		7			

御注文主 CUSTOMER	機器番号 ITEM NO.	御使用先 FINAL USER	機器名称 ITEM NAME
在原製番 SER.NO.	機名 MODEL	風量 CAPACITY	静圧 STATIC PRESS.
		回転速度 SPEED	出力 OUTPUT
		数量 Q'TY	



図番 DWG.NO. Z3DRP306AF 001

Z3DRP306AF

080306