

エバラDRP30型両吸込スリーエースファン
EBARA DOUBLE SUCTION THREE ACE FAN

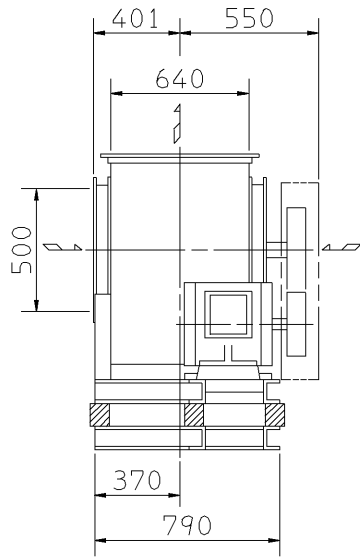
極数 4P
POLE

外形寸法図
DIMENSIONS

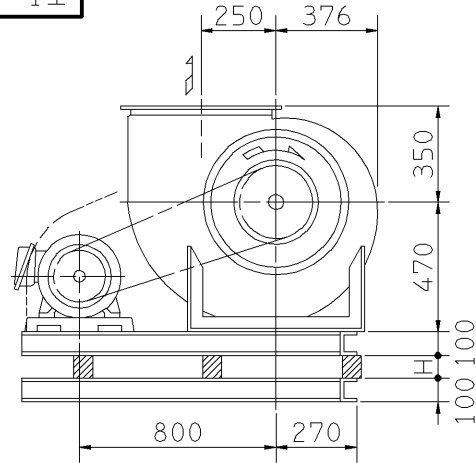
機名 MODEL 3DRP30

周波数 FREQUENCY 50 Hz

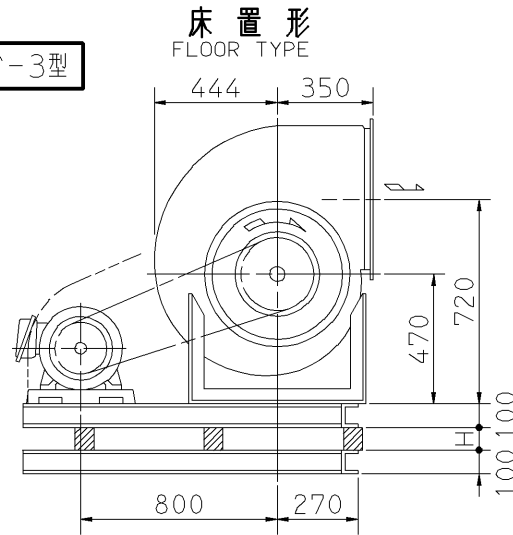
注) 1. 本図は、駆動側(プーリ側)より見た図です。
NOTE DRAWING SHOWS THE DIMENSIONS VIEWED FROM PULLEY SIDE.
2. 機器の取付け、配管等は取扱説明書を参照してください。
FOR INSTALLATION PLEASE REFER INSTRUCTION MANUAL.



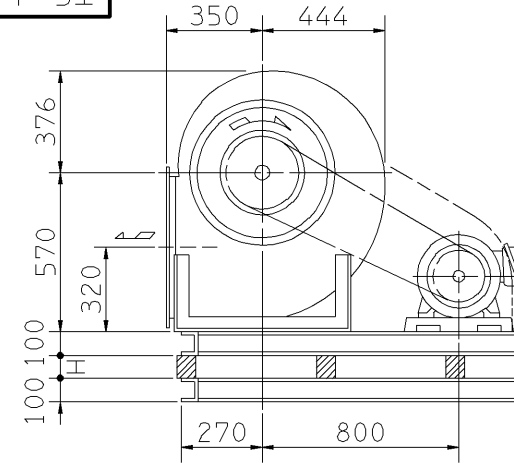
f-1型



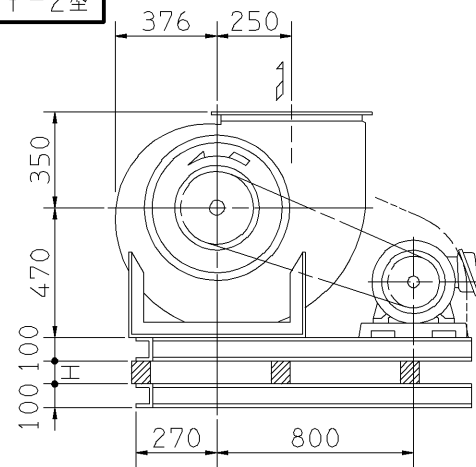
f-3型



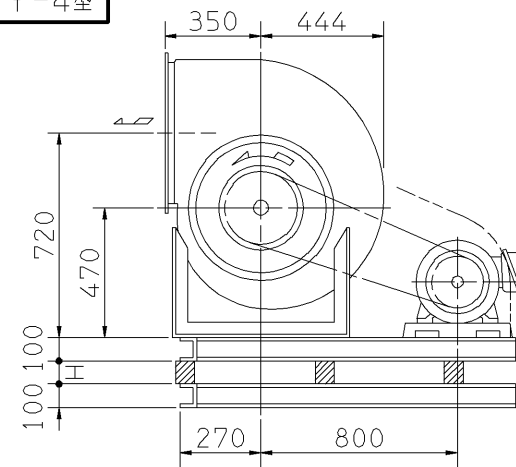
f-5型



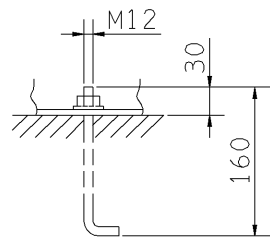
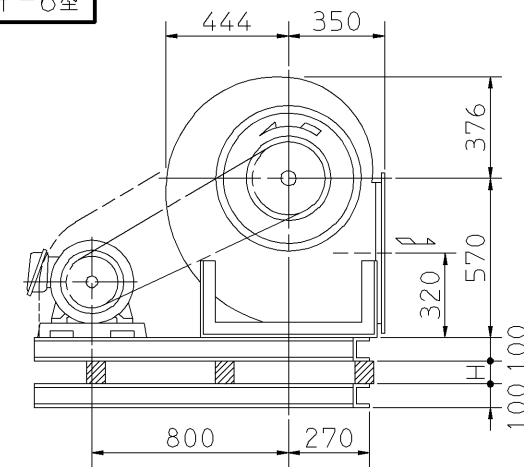
f-2型



f-4型

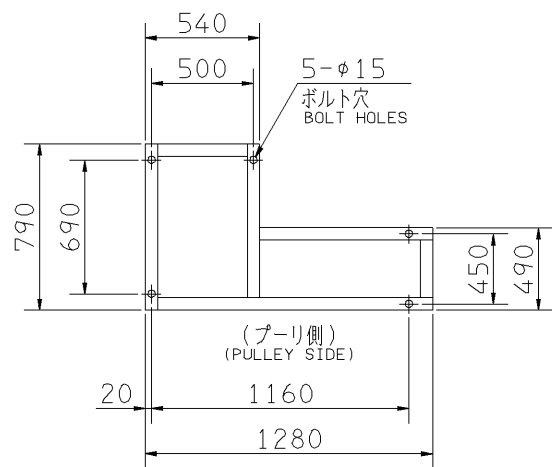


f-6型



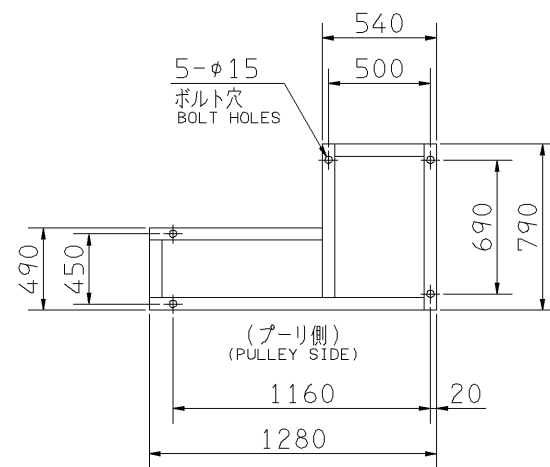
推奨基礎ボルト
RECOMMENDABLE ANCHOR BOLT

基礎ボルトは付属いたしません。
ANCHOR BOLTS ARE OUT OF SUPPLY.

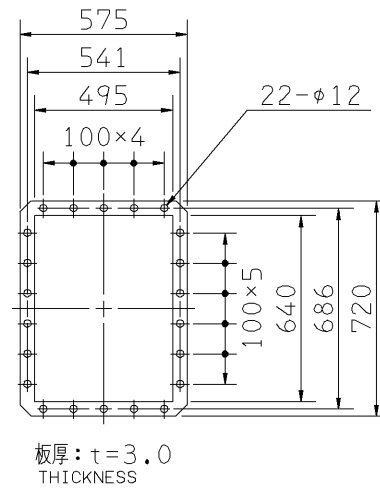


(f-2, 4, 5)

基礎図
FOUNDATION PLAN



(f-1, 3, 6)



吐出しフランジ
DISCHARGE FLANGE

出力 OUTPUT kW	回転速度 SPEED min ⁻¹	Vプーリ組合せ V PULLEY		Vベルト V BELT			概略寸法 HEIGHT H	概略質量 MASS kg	
		電動機側 MOTOR SIDE	ファン側 FAN SIDE	呼称(号) SIZE					
				f-1 f-2	f-3 f-4	f-5 f-6			
2.2	1400	100	100	A 2	80	80	84	39	287
	1450	103	100	A 2	81	81	84		
3.7	1500	106	100	A 3	80	80	84	39	299
	1575	118	106	A 3	81	81	85		
	1650	118	100	A 3	81	81	84		
	1725	125	103	A 3	82	82	85		
5.5	1800	180	140	B 3	87	87	90	39	317
	1875	200	150	B 3	88	88	92		
	1950	200	145	B 3	88	88	91		
7.5	2025	200	140	B 3	88	88	91	39	318
	2100	250	170	B 3	93	93	96		
11	2200	280	180	B 3	95	95	97	38	342
	2300	280	155	B 3	93	93	96		
	2400	280	165	B 3	94	94	96		
	2500	300	170	B 3	95	95	98		

附属品 ACCESSORIES		特別附属品 SPECIAL ACCESSORIES		電動機 MOTOR		特殊仕様 SPECIAL SPEC.	
1	軸受(駆動側) UCP308 BG (PULLEY SIDE)	8	防振材(ゴム) ISOLATORS (RUBBER)	1	周波数 Hz	Hz	
2	軸受(反駆動側) UCP206 BG (OPPOSITE SIDE)	9	防振ベース VIBRO ISOLATING BASE	2	電圧 V	V	
3	Vプーリ V PULLEY	10		3	出力 kW	kW	
4	Vベルト V BELT	11		4	形式 TYPE		
5	Vベルトガード V BELT GUARD	12		5	メーカー MAKER		
6	共通ベース COMMON BASE	13		6			
7	相フランジ COMPANION FLANGE	14		7			

御注文主 CUSTOMER	機器番号 ITEM NO.	御使用先 FINAL USER	機器名称 ITEM NAME
在原製番 SER.NO.	機名 MODEL	風量 CAPACITY	静圧 STATIC PRESS.
		回転速度 SPEED min ⁻¹	出力 OUTPUT
			数量 Q'TY



図番 DWG.NO. Z3DRP305AF 001

Z3DRP305AF

080306