

エバラDRMU4型消音ボックス付マルチエースファン
EBARA MULTIACE FAN WITH SILENCER BOX

極 数 4 P
POLE

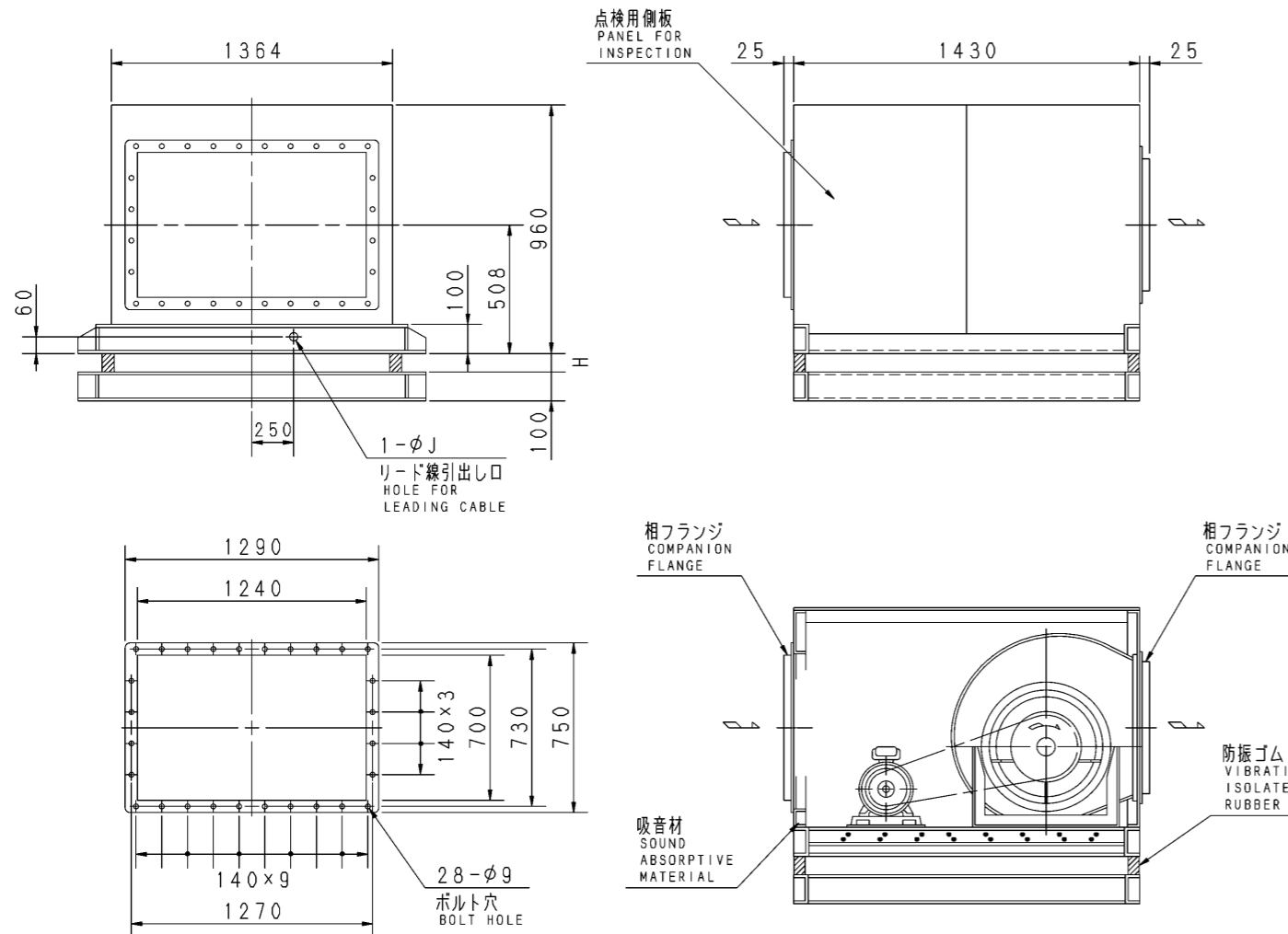
トッランナーモータ搭載
with top runner motor

外形寸法図
DIMENSIONS

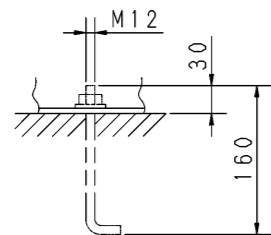
機 名 MODEL 3DRMU4

周波数 FREQUENCY 60 Hz

床置形
FLOOR TYPE



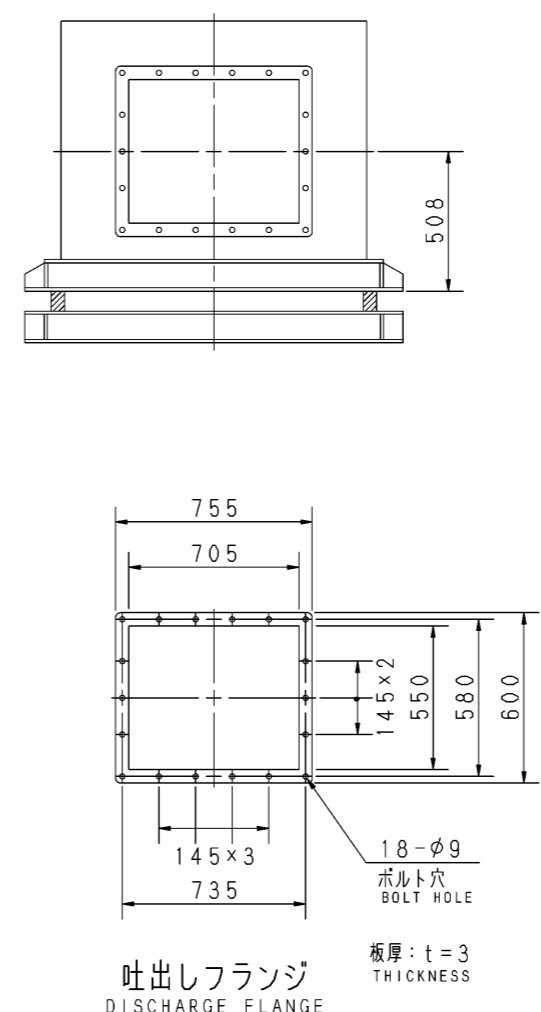
吸込フランジ
SUCTION FLANGE



推奨基礎ボルト
RECOMMENDABLE ANCHOR BOLT

基礎ボルトは付属いたしません
ANCHOR BOLTS ARE OUT OF SUPPLY.

基礎図
FOUNDATION PLAN



- 注) 1. 本図は、駆動側（プーリ側）より見た図です。
DRAWING SHOWS THE DIMENSIONS VIEWED FROM PULLEY SIDE.
2. ※印kW機種のVベルトにはレッドベルトを使用しています。
MODELS MARKED * ARE USED MULTIPLE V BELT.
3. 機器の取付け、配管等は取扱説明書を参照してください。
FOR INSTALLATION PLEASE REFER INSTRUCTION MANUAL.
4. 本図は、エバラ標準電動機を使用した場合の図です。
MOTORS ARE IN ACCORDANCE WITH EBARA STANDARDS.

出力 OUTPUT kW	回転速度 SPEED min ⁻¹	Vプーリ組合せ V PULLEY		Vベルト V BELT			寸法 SIZE J H	概略 寸法 HEIGHT	概略 質量 MASS kg
		電動機側 MOTOR SIDE	ファン側 FAN SIDE	型 TYPE	数 Q'TY	呼称(号) SIZE			
※ 0.75	485	71	280	A	1	76	22	20	308
	540	80	280	A	1	77			
※ 1.5	485	71	280	A	2	76	27	20	314
	540	80	280	A	2	76			
	605	75	236	A	2	73			
	665	80	224	A	2	73			
※ 2.2	605	75	236	A	2	73	27	20	325
	665	75	212	A	2	71			
	745	75	190	A	2	70			
	805	85	200	A	2	71			
※ 3.7	665	100	280	A	2	77	27	20	334
	745	95	236	A	2	73			
	805	103	236	A	2	74			
	850	103	224	A	2	73			
	905	103	212	A	2	72			
	955	103	200	A	2	72			
※ 5.5	805	155	355	B	2	84	35	20	354
	850	140	300	B	2	80			
	905	140	280	B	2	79			
	955	160	300	B	2	81			
	1030	140	250	B	2	77			
※ 7.5	905	140	280	B	2	79	35	20	370
	955	160	300	B	2	81			
	1030	140	250	B	2	77			
11	1030	236	400	3V	2	900	52	20	400

標準附属品 STANDARD ACCESSORIES				特別附属品 SPECIAL ACCESSORIES		電動機 MOTOR		特殊仕様 SPECIAL SPEC.	
1	軸受(駆動側) UCPX07 BG (PULLEY SIDE)	8	防振ベース VIBRO ISOLATING BASE	1		周波数 Hz	Hz		
2	軸受(反駆動側) UCP205 BG (OPPOSITE SIDE)	9		2		電圧 V	V		
3	Vプーリ V-PULLEY	10		3		出力 kW	kW		
4	Vベルト V-BELT	11		4		形式 TYPE			
5	共通ベース COMMON BASE	12		5		メーカー MAKER			
6	相フランジ COMPANION FLANGE	13		6					
7	防振材(ゴム) ISOLATORS (RUBBER)	14		7					

御注文主 CUSTOMER	機器番号 ITEM NO.	御使用先 FINAL USER	機器名称 ITEM NAME
原製番 SER. NO.	機名 MODEL	風量 CAPACITY	静圧 STATIC PRESS.
		回転速度 SPEED	出力 OUTPUT
		min ⁻¹	数量 Q'TY

