

エバラDRMU4型消音ボックス付マルチエースファン  
EBARA MULTIACE FAN WITH SILENCER BOX

極数 4P  
POLE 4P

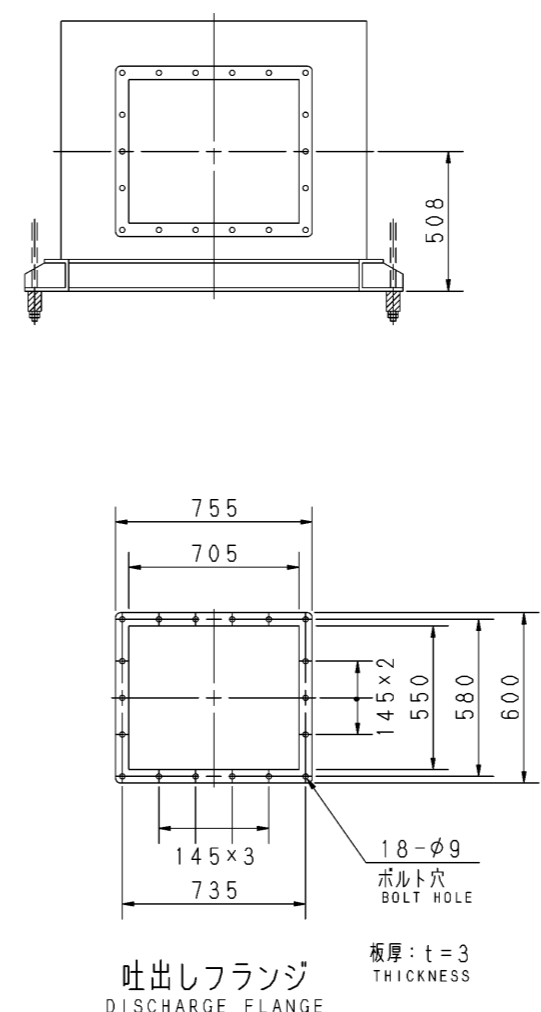
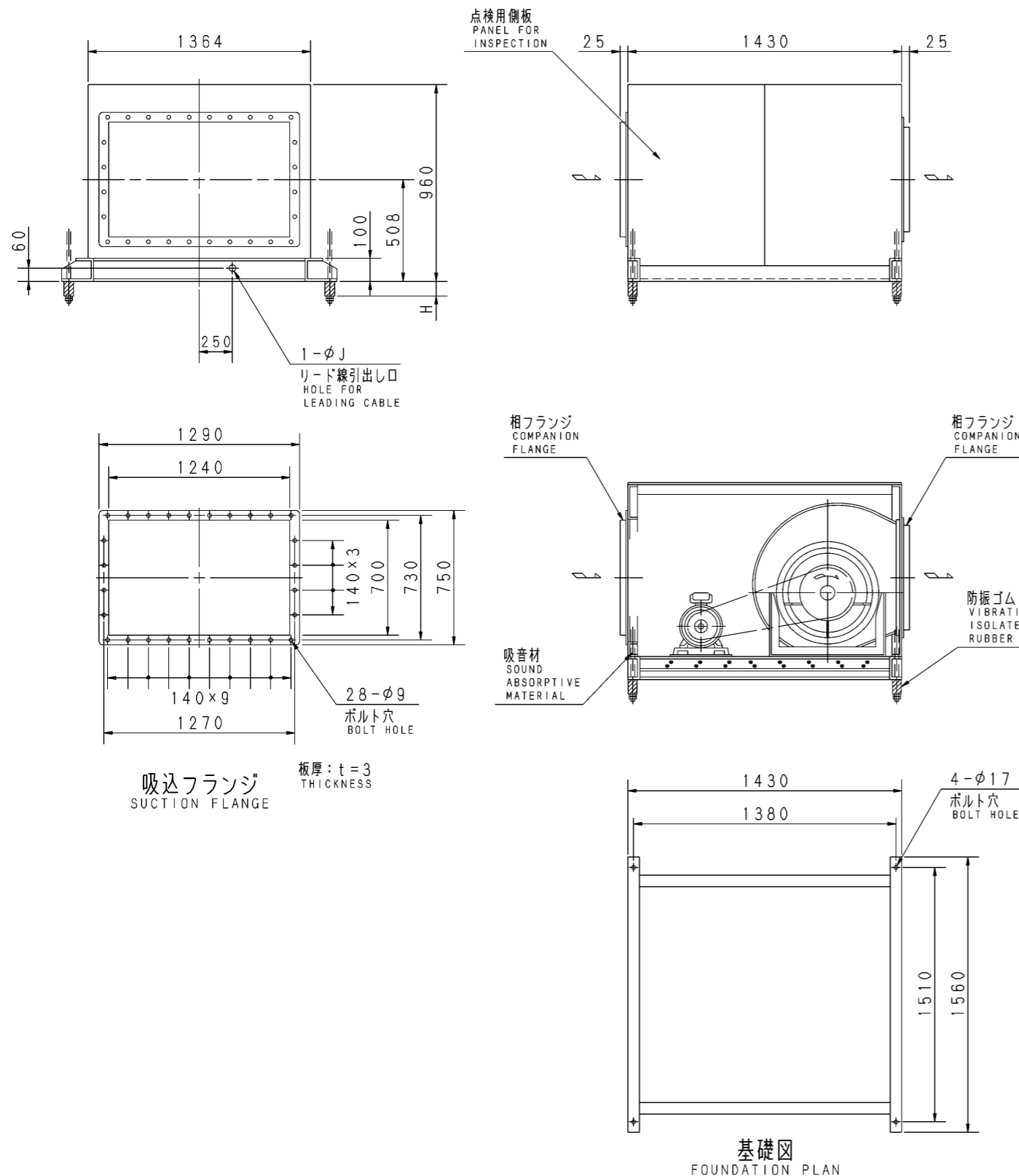
トップランナーモータ搭載  
with top runner motor

外形寸法図  
DIMENSIONS

機名 MODEL 3DRMU4

周波数 FREQUENCY 60 Hz

天井吊り形  
HANGER TYPE



- 注) 1. 本図は、駆動側（プーリ側）より見た図です。  
DRAWING SHOWS THE DIMENSIONS VIEWED FROM PULLEY SIDE.  
2. ※印kW機種のVベルトにはレッドベルトを使用しています。  
MODELS MARKED \* ARE USED MULTIPLE V BELT.  
3. 機器の取付け、配管等は取扱説明書を参照してください。  
FOR INSTALLATION PLEASE REFER INSTRUCTION MANUAL.  
4. 天井吊りボルトは付属いたしません。  
HANGER BOLTS ARE OUT OF SUPPLY.  
5. 本図は、エバラ標準電動機を使用した場合の図です。  
MOTORS ARE IN ACCORDANCE WITH EBARA STANDARDS.

出力 OUTPUT kW	回転速度 SPEED min <sup>-1</sup>	Vプーリ組合せ V PULLEY		Vベルト V BELT			寸法 SIZE		概略 寸法 HEIGHT J	概略 寸法 HEIGHT H	概略 質量 MASS kg
		電動機側 MOTOR SIDE	ファン側 FAN SIDE	型 TYPE	数 Q'TY	呼称(号) SIZE					
※ 0.75	485	71	280	A	1	76	22	76	278		
	540	80	280	A	1	77					
※ 1.5	485	71	280	A	2	76	27	76	284		
	540	80	280	A	2	76					
	605	75	236	A	2	73					
	665	80	224	A	2	73					
※ 2.2	605	75	236	A	2	73	27	38	295		
	665	75	212	A	2	71					
	745	75	190	A	2	70					
	805	85	200	A	2	71					
※ 3.7	665	100	280	A	2	77	27	37	304		
	745	95	236	A	2	73					
	805	103	236	A	2	74					
	850	103	224	A	2	73					
	905	103	212	A	2	72					
	955	103	200	A	2	72					
※ 5.5	805	155	355	B	2	84	35	37	324		
	850	140	300	B	2	80					
	905	140	280	B	2	79					
	955	160	300	B	2	81					
	1030	140	250	B	2	77					
※ 7.5	905	140	280	B	2	79	35	37	340		
	955	160	300	B	2	81					
	1030	140	250	B	2	77					
11	1030	236	400	3V	2	900	52	36	370		

標準附属品 STANDARD ACCESSORIES				特別附属品 SPECIAL ACCESSORIES				電動機 MOTOR				特殊仕様 SPECIAL SPEC.			
1	軸受(駆動側) BG (PULLEY SIDE)	UCPX07	8	1				周波数 Hz		Hz					
2	軸受(反対側) BG (OPPOSITE SIDE)	UCP205	9	2				電圧 V		V					
3	Vプーリ V-PULLEY		10	3				出力 kW		kW					
4	Vベルト V-BELT		11	4				形式 TYPE							
5	共通ベース COMMON BASE		12	5				メーカー MAKER							
6	相フランジ COMPANION FLANGE		13	6											
7	防振材(ゴム) ISOLATORS (RUBBER)		14	7											

御注文主 CUSTOMER	機器番号 ITEM NO.					
御使用先 FINAL USER	機器名称 ITEM NAME					
原製番 SER. NO.	機名 MODEL	風量 CAPACITY	静圧 STATIC PRESS.	回転速度 SPEED	出力 OUTPUT	数量 Q'TY
				min <sup>-1</sup>		