

エバラDRMU4型消音ボックス付マルチエースファン
EBARA MULTIACE FAN WITH SILENCER BOX

極数 4P
POLE 4P

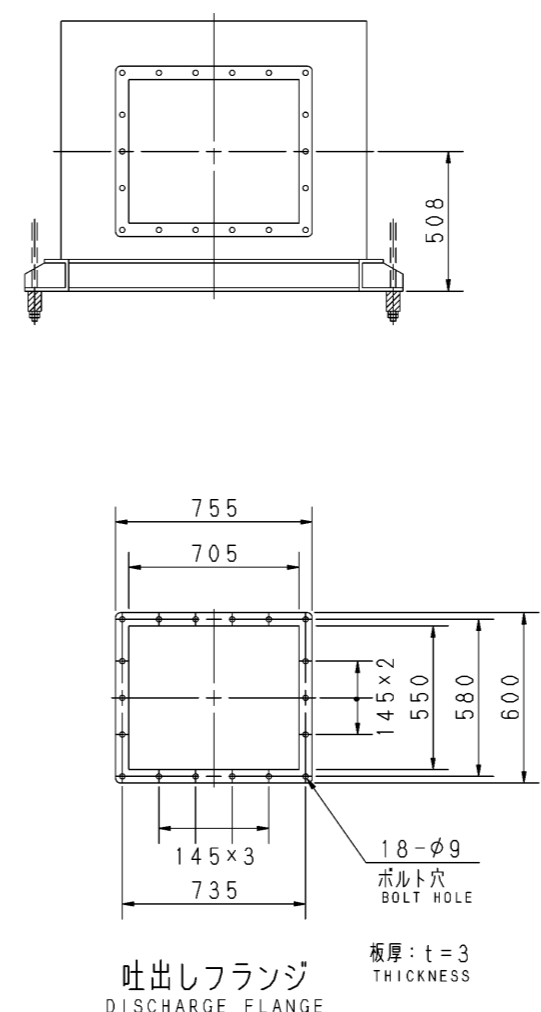
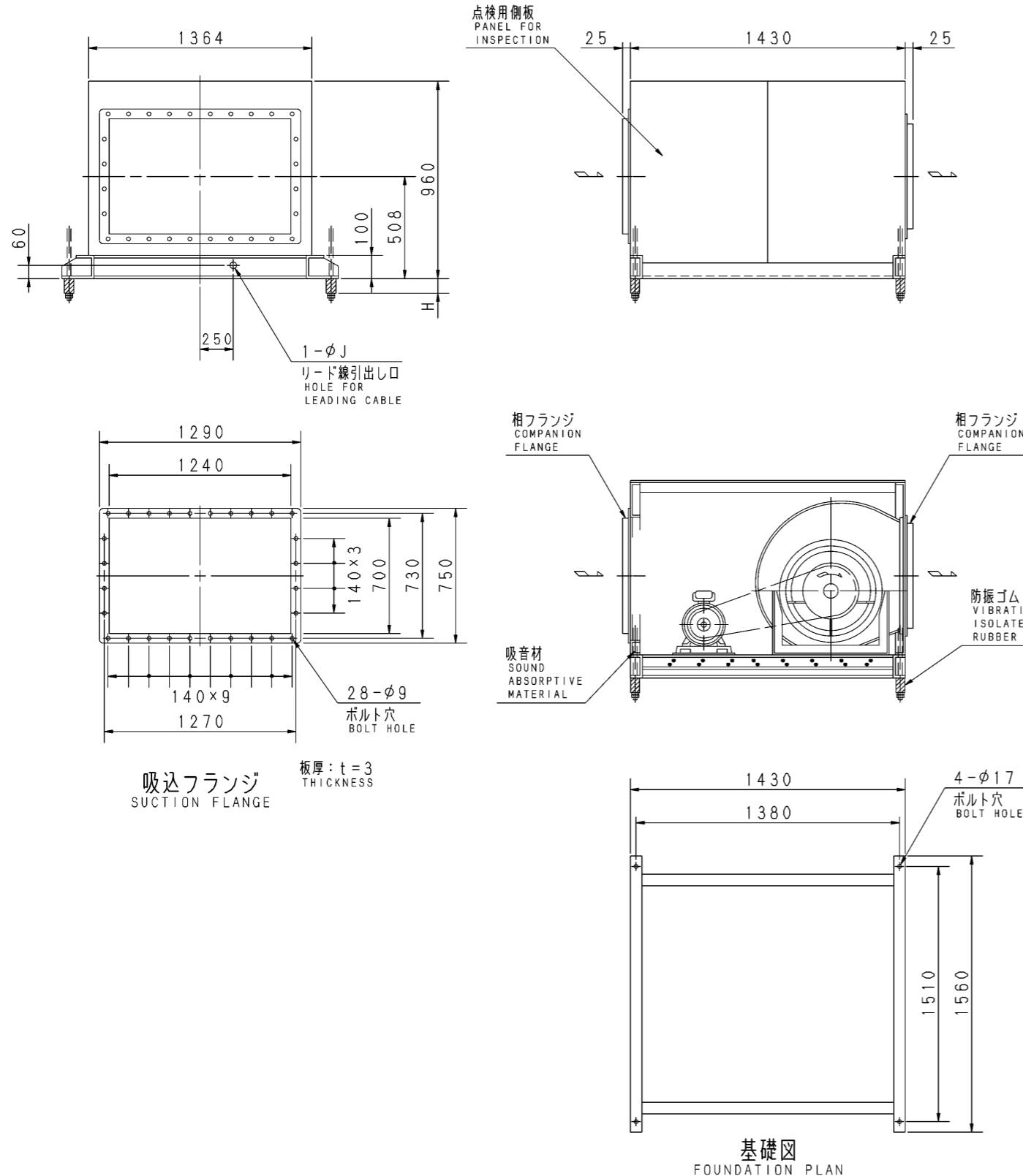
トップランナーモータ搭載
with top runner motor

外形寸法図
DIMENSIONS

機名 MODEL 3DRMU4

周波数 FREQUENCY 50 Hz

天井吊り形
HANGER TYPE



- 注) 1. 本図は、駆動側（プーリ側）より見た図です。
DRAWING SHOWS THE DIMENSIONS VIEWED FROM PULLEY SIDE.
2. ※印kW機種のVベルトにはレッドベルトを使用しています。
MODELS MARKED * ARE USED MULTIPLE V BELT.
3. 機器の取付け、配管等は取扱説明書を参照してください。
FOR INSTALLATION PLEASE REFER INSTRUCTION MANUAL.
4. 天井吊りボルトは付属いたしません。
HANGER BOLTS ARE OUT OF SUPPLY.
5. 本図は、エバラ標準電動機を使用した場合の図です。
MOTORS ARE IN ACCORDANCE WITH EBARA STANDARDS.

出力 OUTPUT kW	回転速度 SPEED min ⁻¹	Vプーリ組合せ V PULLEY		Vベルト V BELT			寸法 SIZE		概略 寸法 HEIGHT H	概略 質量 MASS kg
		電動機側 MOTOR SIDE	ファン側 FAN SIDE	型 TYPE	数 Q'TY	呼称(号) SIZE	J	H		
* 0.75	475	71	236	A	1	73	22	76	278	
	530	71	212	A	1	72				
* 1.5	475	71	236	A	2	73	27	76	284	
	530	71	212	A	2	71				
	585	71	190	A	2	70				
	650	71	170	A	2	69				
* 2.2	585	83	224	A	2	72	27	38	295	
	650	95	224	A	2	73				
	720	93	200	A	2	71				
	800	88	170	A	2	69				
* 3.7	720	100	212	A	2	72	27	37	304	
	800	106	200	A	2	72				
	860	103	180	A	2	70				
	910	103	170	A	2	70				
	960	103	160	A	2	69				
* 5.5	800	150	280	B	2	79	35	37	324	
	860	145	250	B	2	77				
	910	170	280	B	2	80				
	960	160	250	B	2	78				
	1025	160	236	B	2	77				
* 7.5	910	165	280	B	2	80	35	37	340	
	960	140	224	B	2	75				
	1025	165	236	B	2	77				
11	1025	280	400	3V	2	950	52	36	370	

標準附属品 STANDARD ACCESSORIES				特別附属品 SPECIAL ACCESSORIES				電動機 MOTOR				特殊仕様 SPECIAL SPEC.			
1	軸受(駆動側) BG (PULLEY SIDE)	UCPX07	8	1				周波数	Hz		Hz				
2	軸受(反対側) BG (OPPOSITE SIDE)	UCP205	9	2				電圧	V		V				
3	Vプーリ V-PULLEY		10	3				出力	kW		kW				
4	Vベルト V-BELT		11	4				形式	TYPE						
5	共通ベース COMMON BASE		12	5				メーカー	MAKER						
6	相フランジ COMPANION FLANGE		13	6											
7	防振材(ゴム) ISOLATORS (RUBBER)		14	7											

御注文主 CUSTOMER								機器番号 ITEM NO.								
御使用先 FINAL USER								機器名称 ITEM NAME								
原製番 SER. NO.	機名 MODEL				風量 CAPACITY	静圧 STATIC PRESS.	回転速度 SPEED	出力 OUTPUT	数量 Q'TY							
							min ⁻¹									

