

エバラDRM4型両吸込マルチエースファン  
EBARA DOUBLE SUCTION MULTIACE FAN

極数 4P  
POLE 4P

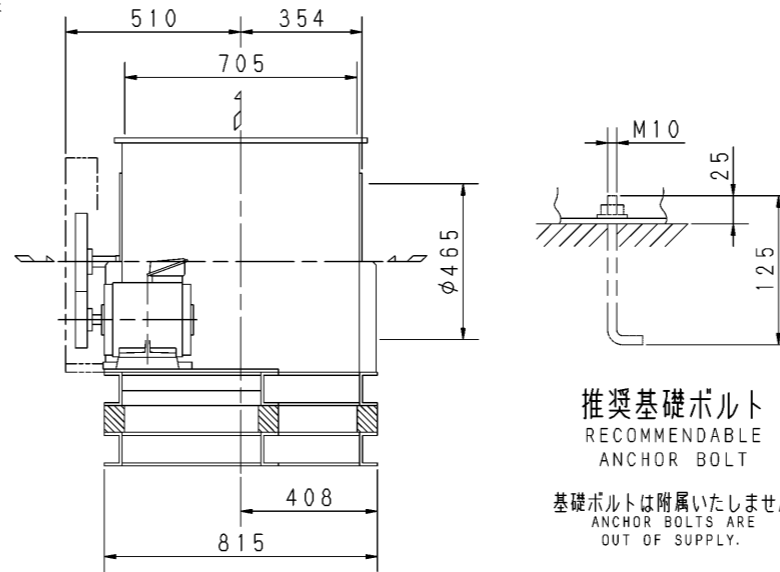
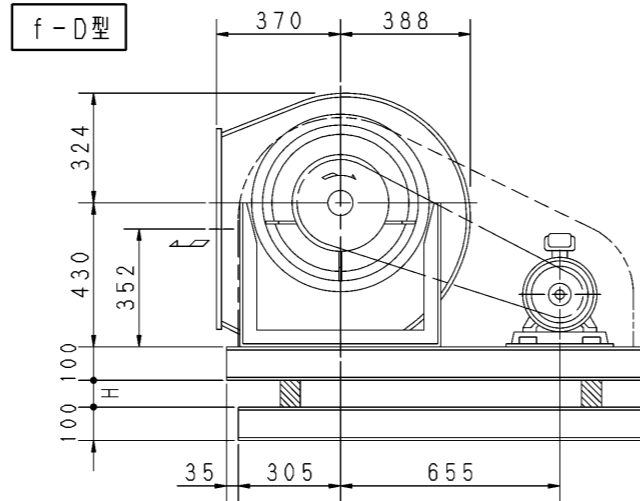
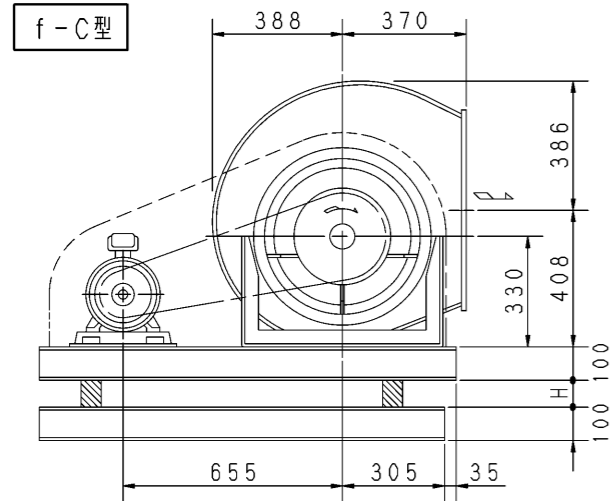
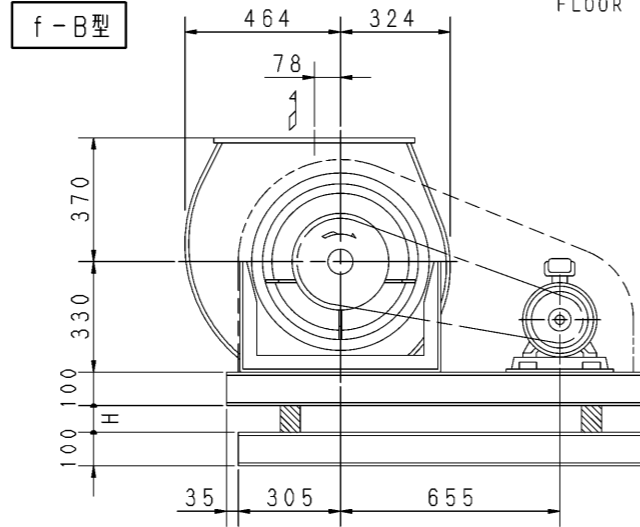
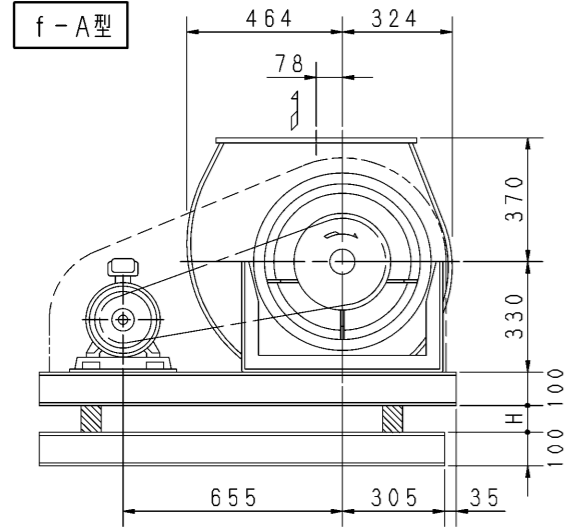
トッランナーモータ搭載  
with top runner motor

外形寸法図  
DIMENSIONS

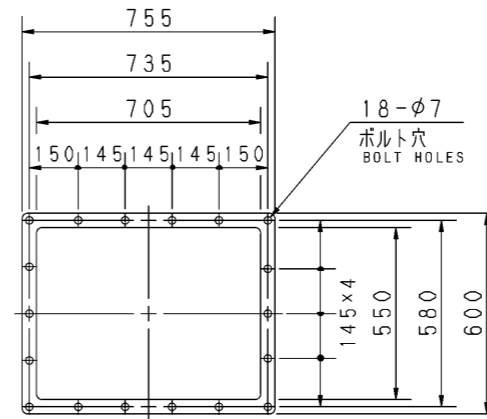
機名 MODEL 3DRM4

周波数 FREQUENCY 60 Hz

床置形  
FLOOR TYPE



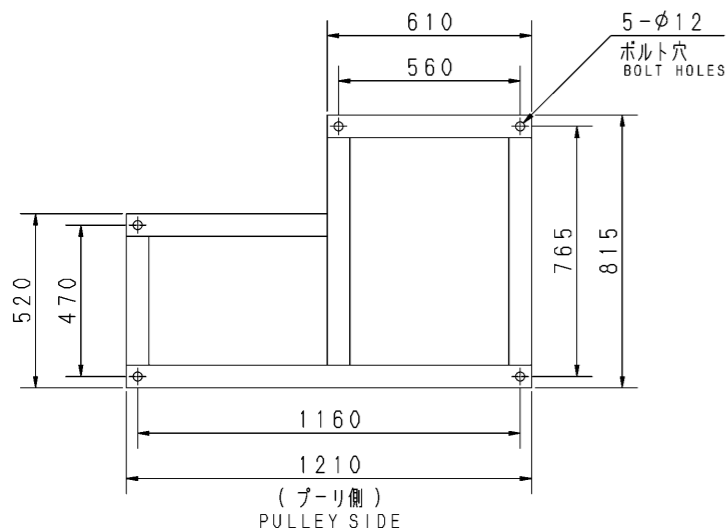
推奨基礎ボルト  
RECOMMENDABLE ANCHOR BOLT  
基礎ボルトは付属いたしません  
ANCHOR BOLTS ARE OUT OF SUPPLY.



吐出しフランジ  
DISCHARGE FLANGE  
板厚: t=2.3 THICKNESS

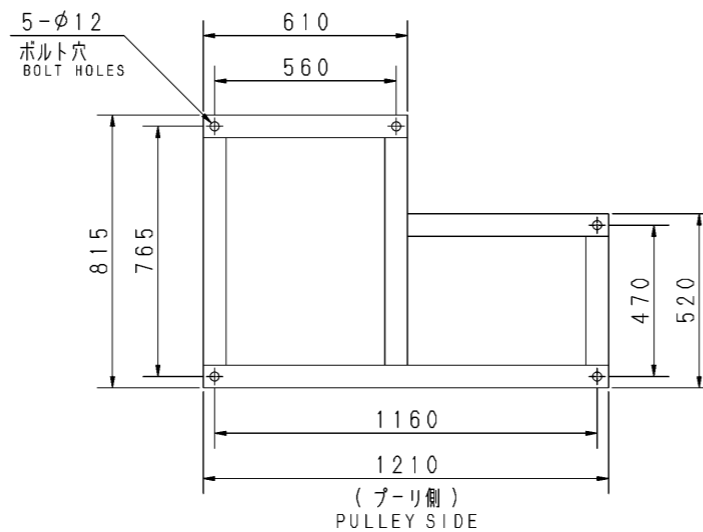
- 注) 1. 本図は、駆動側（プーリ側）より見た図です。  
NOTE DRAWING SHOWS THE DIMENSIONS VIEWED FROM PULLEY SIDE.  
2. ※印kW機種のVベルトにはレッドベルトを使用しています。  
MODELS MARKED \* ARE USED MULTIPLE V BELT.  
3. 機器の取付け、配管等は取扱説明書を参照してください。  
FOR INSTALLATION PLEASE REFER INSTRUCTION MANUAL.  
4. 本図は、エバラ標準電動機を使用した場合の図です。  
MOTORS ARE IN ACCORDANCE WITH EBARA STANDARDS.

出力 OUTPUT kW	回転速度 SPEED min <sup>-1</sup>	Vプーリ組合せ V PULLEY		Vベルト V BELT				概略 寸法 HEIGHT H	概略 質量 MASS kg	
		電動機側 MOTOR SIDE	ファン側 FAN SIDE	型 TYPE	数 Q'TY	呼称(号) SIZE				
						f-A f-B	f-C	f-D		
※ 0.75	485	71	280	A	1	76	76	79	22	152
	540	80	280	A	1	77	77	79		
※ 1.5	485	71	280	A	2	76	76	79	22	158
	540	80	280	A	2	76	76	79		
	605	75	236	A	2	73	73	76		
	665	80	224	A	2	73	73	75		
※ 2.2	540	80	280	A	2	76	76	78	22	169
	605	75	236	A	2	73	73	75		
	665	75	212	A	2	71	71	74		
	745	75	190	A	2	70	70	72		
※ 3.7	605	95	300	A	2	78	78	80	22	178
	665	100	280	A	2	77	77	79		
	745	95	236	A	2	74	74	76		
	805	103	236	A	2	74	74	77		
	850	103	224	A	2	73	73	76		
※ 5.5	905	103	212	A	2	72	72	75	22	198
	745	140	355	B	2	84	84	86		
	805	155	355	B	2	84	84	87		
	850	140	300	B	2	80	80	82		
	905	140	280	B	2	79	79	81		
	955	160	300	B	2	81	81	83		
※ 7.5	1030	140	250	B	2	77	77	79	22	214
	805	140	315	B	2	81	81	83		
	850	165	355	B	2	85	85	87		
	905	140	280	B	2	79	79	81		
	955	160	300	B	2	81	81	83		
11	1030	140	250	B	2	77	77	79	22	244
	905	250	500	3V	2	1000	1000	1000		
	955	212	400	3V	2	900	900	950		
1030	236	400	3V	2	900	900	950			



基礎図 (上から見る)

FOUNDATION PLAN (VIEWED FROM UPSIDE)



基礎図 (上から見る)

FOUNDATION PLAN (VIEWED FROM UPSIDE)

付属品 ACCESSORIES		特別付属品 SPECIAL ACCESSORIES		電動機 MOTOR		特殊仕様 SPECIAL SPEC.	
1	軸受 (駆動側) UCPX07 BG (PULLEY SIDE)	8	防振材 (ゴム) ISOLATORS (RUBBER)	1	周波数 Hz	Hz	
2	軸受 (反駆動側) UCP205 BG (OPPOSITE SIDE)	9	防振ベース VIBRO ISOLATING BASE	2	電圧 V	V	
3	Vプーリ V-PULLEY	10		3	出力 kW	kW	
4	Vベルト V-BELT	11		4	形式 TYPE		
5	Vベルトガード V-BELT GUARD	12		5	メーカー MAKER		
6	共通ベース COMMON BASE	13		6			
7	相フランジ COMPANION FLANGE	14		7			

御注文主 CUSTOMER	機器番号 ITEM NO.	風量 CAPACITY	静圧 STATIC PRESS.	回転速度 SPEED min <sup>-1</sup>	出力 OUTPUT	数量 Q'TY
御使用先 FINAL USER	機器名称 ITEM NAME	機名 MODEL				
原製番 SER. NO.						



図番 DWG. NO. Z3DRM46AF 001

Z3DRM46AF 001

180506