

エバラDRM4型両吸込マルチエースファン
EBARA DOUBLE SUCTION MULTIACE FAN

極数 4P
POLE 4P

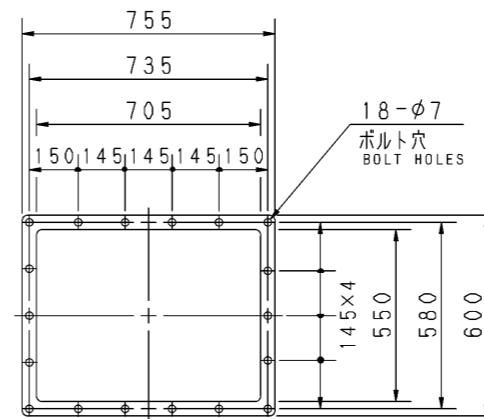
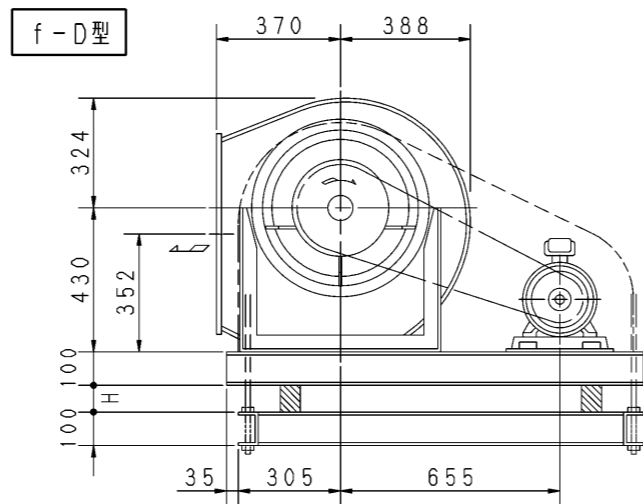
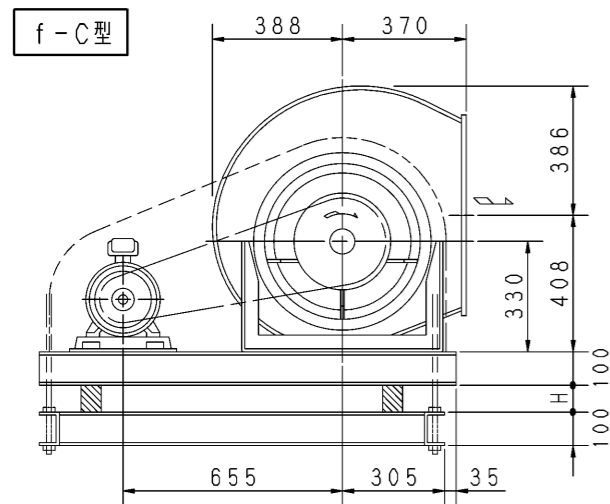
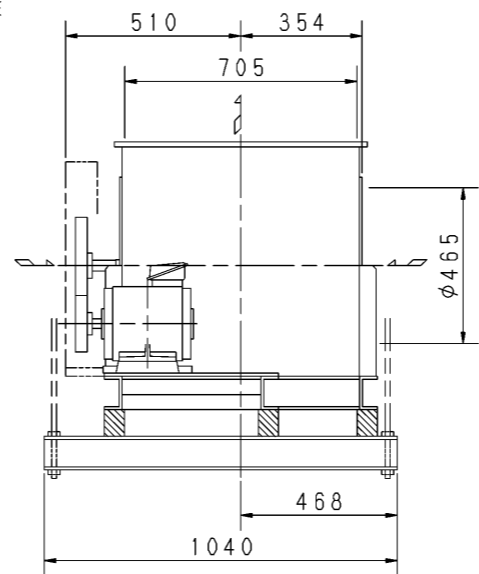
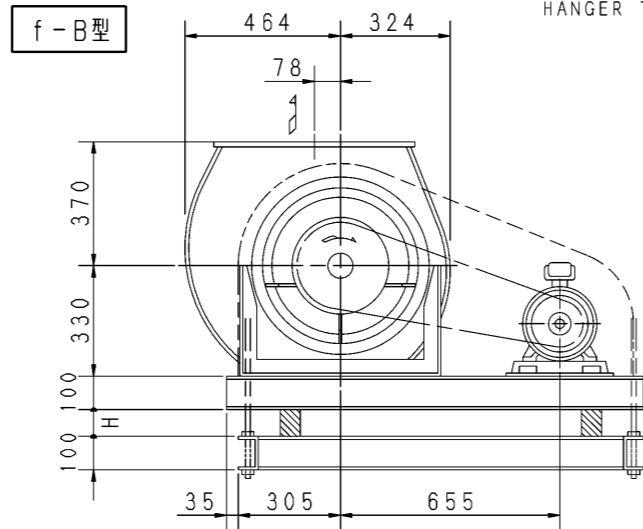
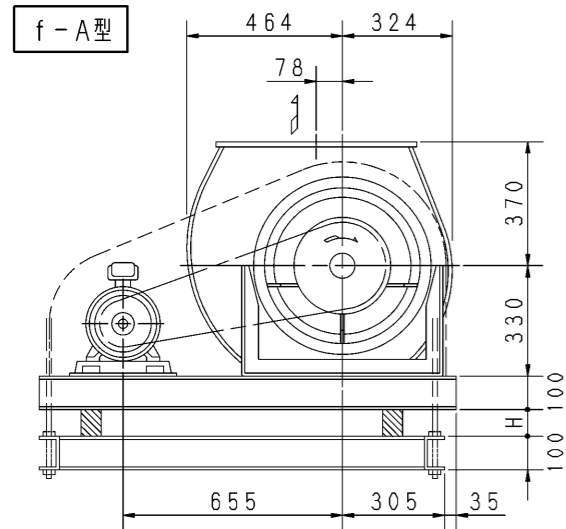
トッランナーモータ搭載
with top runner motor

外形寸法図
DIMENSIONS

機名 MODEL 3DRM4

周波数 FREQUENCY 60 Hz

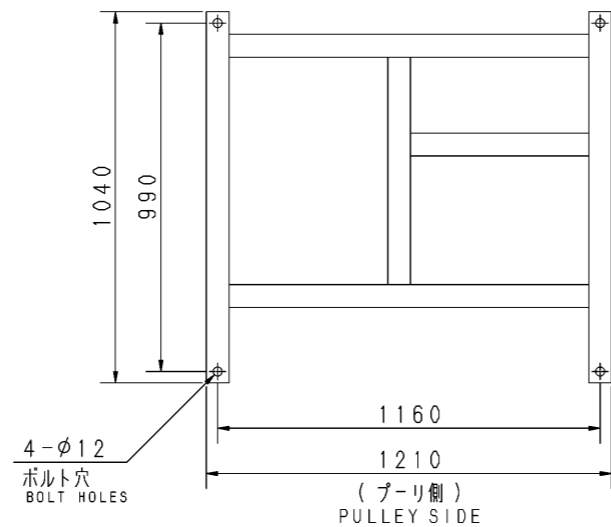
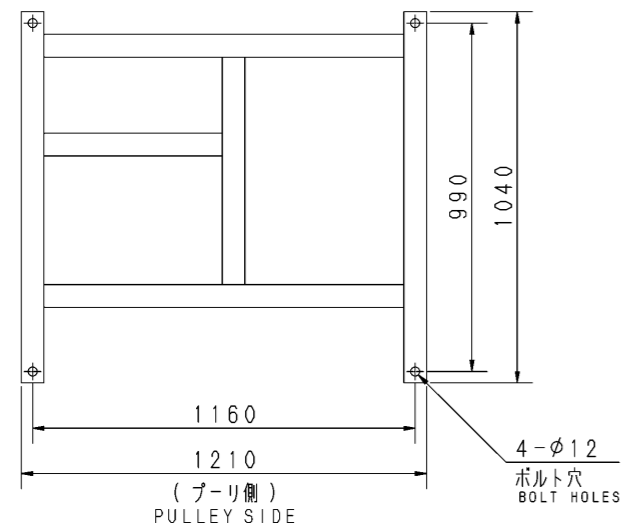
天井吊り形
HANGER TYPE



吐出しフランジ DISCHARGE FLANGE 板厚: t=2.3 THICKNESS

- 注) 1. 本図は、駆動側(プーリ側)より見た図です。
NOTE DRAWING SHOWS THE DIMENSIONS VIEWED FROM PULLEY SIDE.
2. ※印kW機種のVベルトにはレッドベルトを使用しています。
MODELS MARKED * ARE USED MULTIPLE V BELT.
3. 機器の取付け、配管等は取扱説明書を参照してください。
FOR INSTALLATION PLEASE REFER INSTRUCTION MANUAL.
4. 天井吊りボルトは付属いたしません。
HANGER BOLTS ARE OUT OF SUPPLY.
5. 本図は、エバラ標準電動機を使用した場合の図です。
MOTORS ARE IN ACCORDANCE WITH EBARA STANDARDS.

出力 OUTPUT kW	回転速度 SPEED min ⁻¹	Vプーリ組合せ V PULLEY		Vベルト V BELT				概略寸法 HEIGHT H	概略質量 MASS kg	
		電動機側 MOTOR SIDE	ファン側 FAN SIDE	型 TYPE	数 Q'TY	呼称(号) SIZE f-A f-B f-C f-D				
※ 0.75	485	71	280	A	1	76	76	79	22	159
	540	80	280	A	1	77	77	79		
※ 1.5	485	71	280	A	2	76	76	79	22	165
	540	80	280	A	2	76	76	79		
	605	75	236	A	2	73	73	76		
	665	80	224	A	2	73	73	75		
※ 2.2	540	80	280	A	2	76	76	78	22	176
	605	75	236	A	2	73	73	75		
	665	75	212	A	2	71	71	74		
	745	75	190	A	2	70	70	72		
※ 3.7	605	95	300	A	2	78	78	80	22	185
	665	100	280	A	2	77	77	79		
	745	95	236	A	2	74	74	76		
	805	103	236	A	2	74	74	77		
	850	103	224	A	2	73	73	76		
※ 5.5	745	140	355	B	2	84	84	86	22	205
	805	155	355	B	2	84	84	87		
	850	140	300	B	2	80	80	82		
	905	140	280	B	2	79	79	81		
	955	160	300	B	2	81	81	83		
	1030	140	250	B	2	77	77	79		
※ 7.5	805	140	315	B	2	81	81	83	22	221
	850	165	355	B	2	85	85	87		
	905	140	280	B	2	79	79	81		
	955	160	300	B	2	81	81	83		
	1030	140	250	B	2	77	77	79		
11	905	250	500	3V	2	1000	1000	1000	22	251
	955	212	400	3V	2	900	900	950		
	1030	236	400	3V	2	900	900	950		



基礎図(上から見る)
FOUNDATION PLAN (VIEWED FROM UPSIDE)

基礎図(上から見る)
FOUNDATION PLAN (VIEWED FROM UPSIDE)

付属品 ACCESSORIES		特別付属品 SPECIAL ACCESSORIES		電動機 MOTOR		特殊仕様 SPECIAL SPEC.	
1	軸受(駆動側) UCPX07 BG (PULLEY SIDE)	8	防振材(ゴム) ISOLATORS (RUBBER)	1	周波数 Hz	Hz	
2	軸受(反駆動側) UCP205 BG (OPPOSITE SIDE)	9	防振ベース VIBRO ISOLATING BASE	2	電圧 V	V	
3	Vプーリ V-PULLEY	10		3	出力 kW	kW	
4	Vベルト V-BELT	11		4	形式 TYPE		
5	Vベルトガード V-BELT GUARD	12		5	メーカー MAKER		
6	共通ベース COMMON BASE	13		6			
7	相フランジ COMPANION FLANGE	14		7			

御注文主 CUSTOMER	機器番号 ITEM NO.	御使用先 FINAL USER	機器名称 ITEM NAME
原製番 SER. NO.	機名 MODEL	風量 CAPACITY	静圧 STATIC PRESS.
		回転速度 SPEED min ⁻¹	出力 OUTPUT
			数量 Q'TY

