

エバラDRM4型両吸込マルチエースファン
EBARA DOUBLE SUCTION MULTIACE FAN

極 数 4 P
POLE 4 P

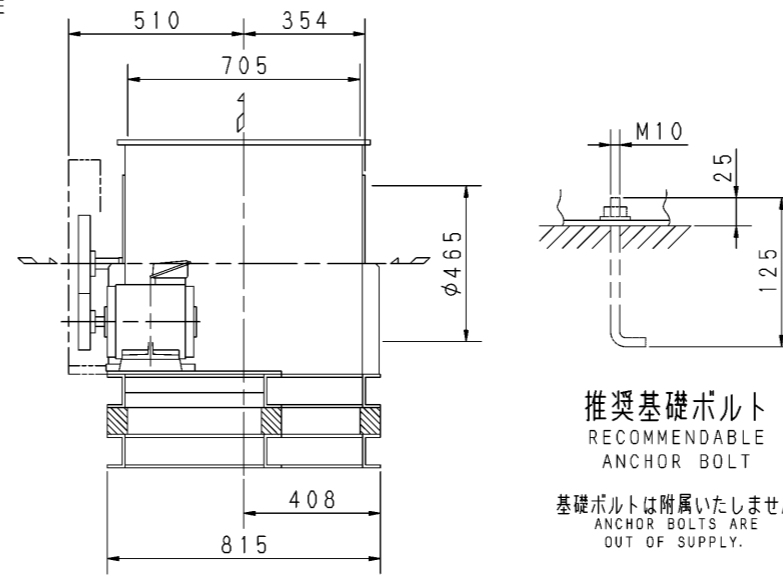
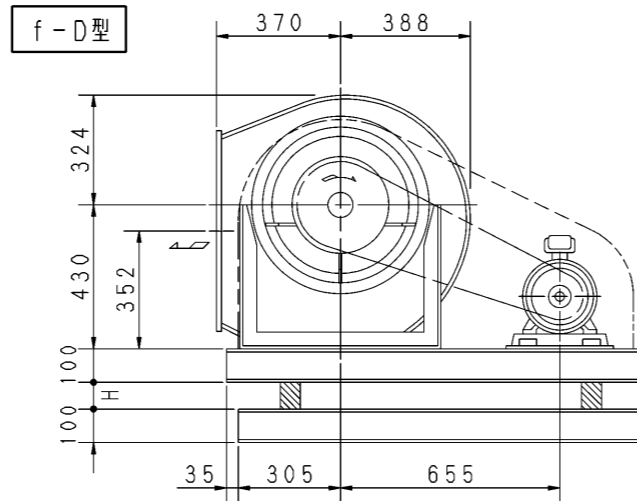
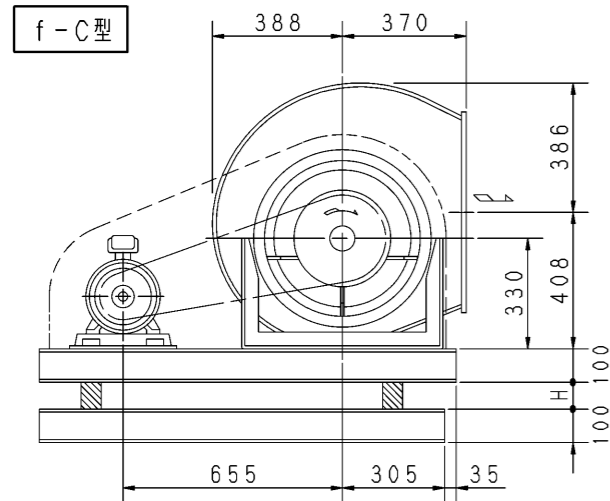
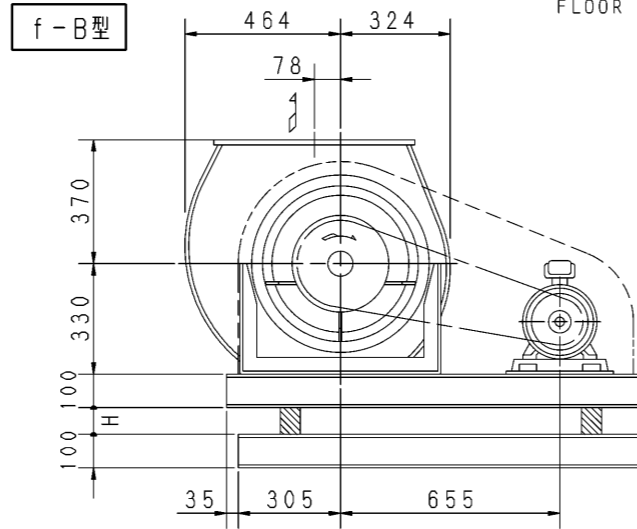
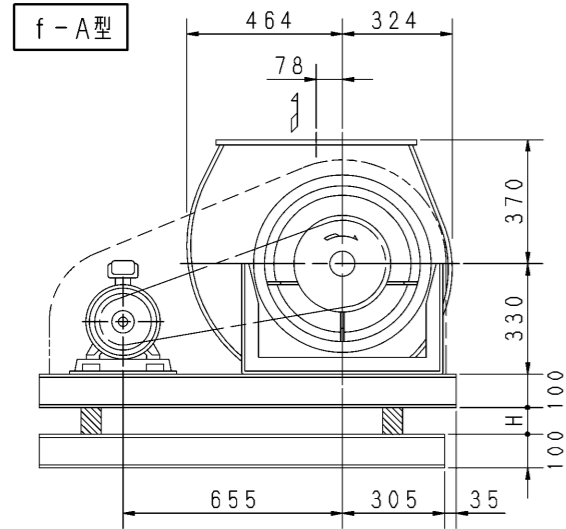
トッランナーモータ搭載
with top runner motor

外形寸法図
DIMENSIONS

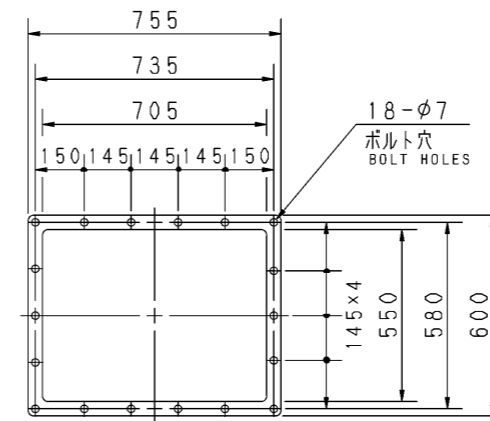
機 名 MODEL 3DRM4

周波数 FREQUENCY 50 Hz

床置形
FLOOR TYPE



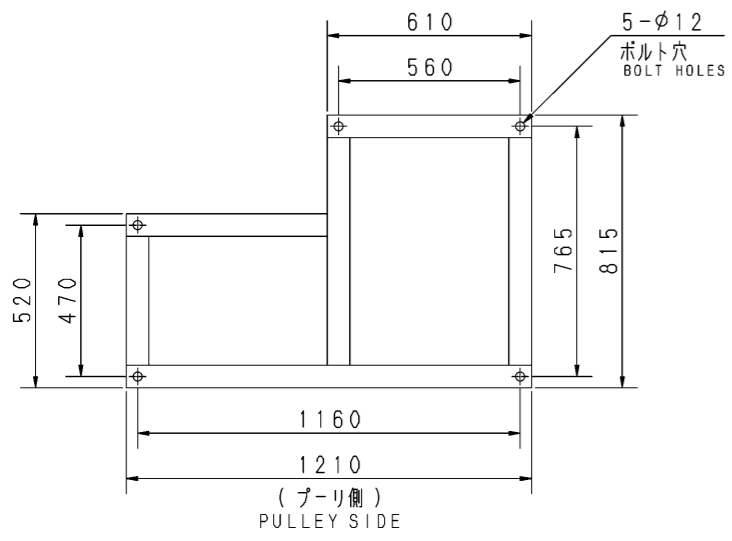
推奨基礎ボルト
RECOMMENDABLE ANCHOR BOLT
基礎ボルトは付属いたしません
ANCHOR BOLTS ARE OUT OF SUPPLY.



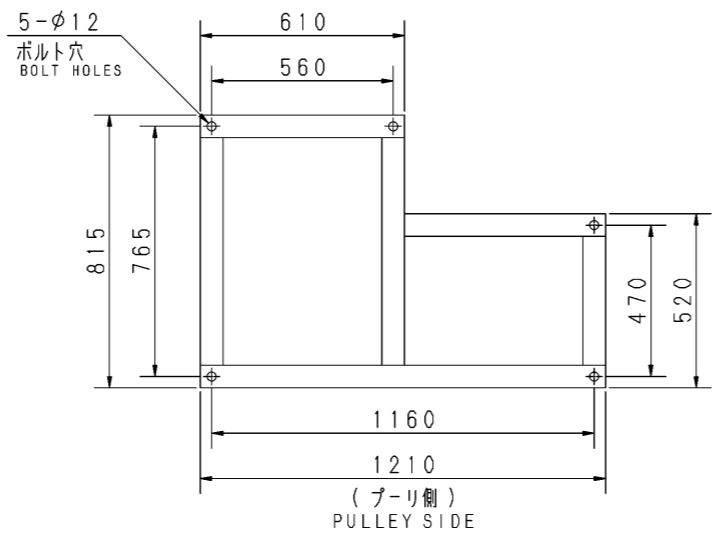
吐出しフランジ
DISCHARGE FLANGE
板厚: t=2.3 THICKNESS

- 注) 1. 本図は、駆動側(プーリ側)より見た図です。
NOTE DRAWING SHOWS THE DIMENSIONS VIEWED FROM PULLEY SIDE.
2. ※印kW機種のVベルトにはレッドベルトを使用しています。
MODELS MARKED * ARE USED MULTIPLE V BELT.
3. 機器の取付け、配管等は取扱説明書を参照してください。
FOR INSTALLATION PLEASE REFER INSTRUCTION MANUAL.
4. 本図は、エバラ標準電動機を使用した場合の図です。
MOTORS ARE IN ACCORDANCE WITH EBARA STANDARDS.

出力 OUTPUT kW	回転速度 SPEED min ⁻¹	Vプーリ組合せ V PULLEY		Vベルト V BELT				概略寸法 HEIGHT H	概略質量 MASS kg	
		電動機側 MOTOR SIDE	ファン側 FAN SIDE	型 TYPE	数 Q'TY	呼称(号) SIZE				
				f-A f-B	f-C	f-D				
* 0.75	475	71	236	A	1	73	73	76	22	152
	530	71	212	A	1	72	72	74		
* 1.5	475	71	236	A	2	73	73	76	22	158
	530	71	212	A	2	71	71	74		
	585	71	190	A	2	70	70	73		
	650	71	170	A	2	69	69	71		
* 2.2	530	80	236	A	2	73	73	76	22	169
	585	83	224	A	2	72	72	75		
	650	95	224	A	2	73	73	76		
	720	93	200	A	2	71	71	74		
* 3.7	650	106	250	A	2	75	75	78	22	178
	720	100	212	A	2	72	72	75		
	800	106	200	A	2	72	72	74		
	860	103	180	A	2	70	70	73		
	910	103	170	A	2	70	70	72		
* 5.5	720	150	315	B	2	81	81	84	22	198
	800	150	280	B	2	79	79	81		
	860	145	250	B	2	77	77	79		
	910	170	280	B	2	80	80	83		
	960	160	250	B	2	78	78	80		
	1025	160	236	B	2	77	77	79		
* 7.5	800	160	300	B	2	81	81	83	22	214
	860	160	280	B	2	80	80	82		
	910	165	280	B	2	80	80	82		
	960	140	224	B	2	75	75	77		
	1025	165	236	B	2	77	77	79		
11	860	236	400	3V	2	900	900	950	22	244
	910	200	315	3V	2	850	850	850		
	960	224	355	3V	2	900	900	900		
	1025	280	400	3V	2	950	950	950		



基礎図(上から見る)
FOUNDATION PLAN (VIEWED FROM UPSIDE)



基礎図(上から見る)
FOUNDATION PLAN (VIEWED FROM UPSIDE)

附属品 ACCESSORIES		特別附属品 SPECIAL ACCESSORIES		電動機 MOTOR		特殊仕様 SPECIAL SPEC.	
1	軸受(駆動側) UCPX07 BG (PULLEY SIDE)	8	防振材(ゴム) ISOLATORS (RUBBER)	1	周波数 Hz	Hz	
2	軸受(反駆動側) UCP205 BG (OPPOSITE SIDE)	9	防振ベース VIBRO ISOLATING BASE	2	電圧 V	V	
3	Vプーリ V-PULLEY	10		3	出力 kW	kW	
4	Vベルト V-BELT	11		4	形式 TYPE		
5	Vベルトガード V-BELT GUARD	12		5	メーカー MAKER		
6	共通ベース COMMON BASE	13		6			
7	相フランジ COMPANION FLANGE	14		7			

御注文主 CUSTOMER	機器番号 ITEM NO.	風量 CAPACITY	静圧 STATIC PRESS.	回転速度 SPEED min ⁻¹	出力 OUTPUT	数量 Q'TY
御使用先 FINAL USER	機器名称 ITEM NAME	機名 MODEL				
原製番 SER. NO.						

