

エバラDRM4型両吸込マルチエースファン  
EBARA DOUBLE SUCTION MULTIACE FAN

極数 4P  
POLE 4P

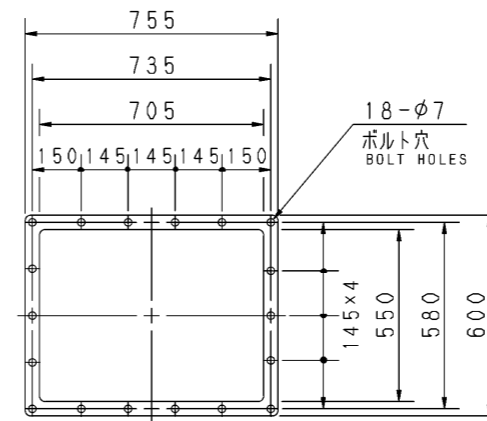
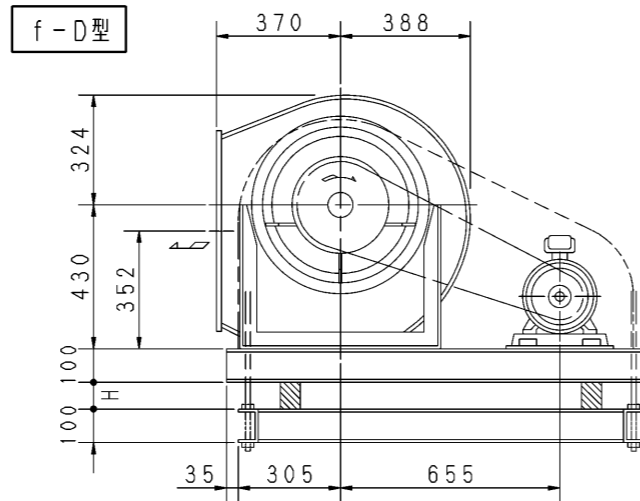
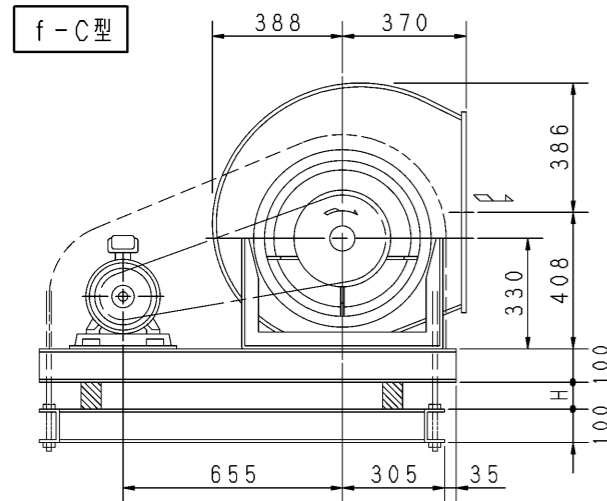
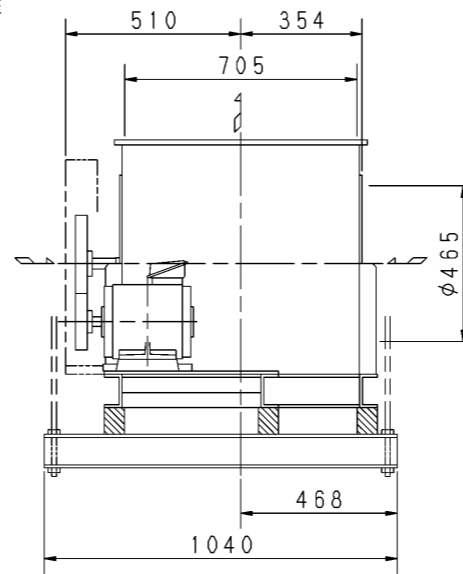
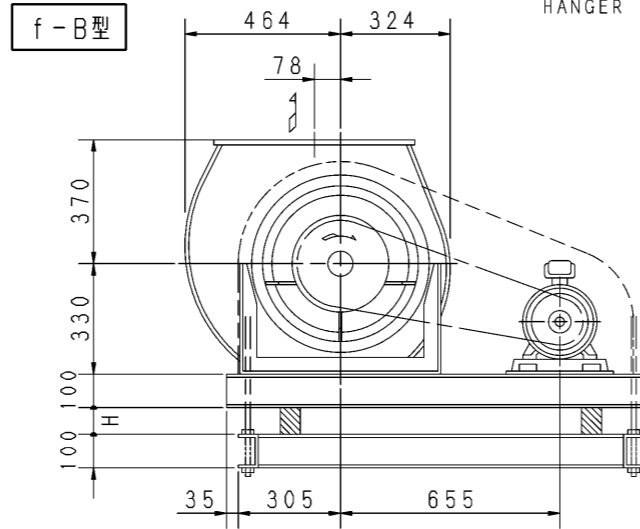
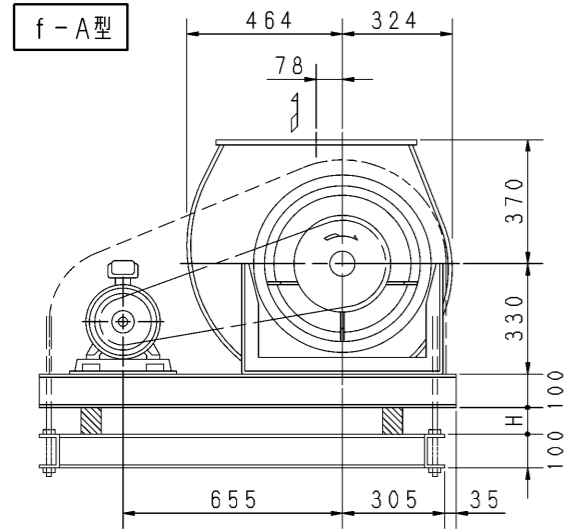
トッランナーモータ搭載  
with top runner motor

外形寸法図  
DIMENSIONS

機名 MODEL 3DRM4

周波数 FREQUENCY 50 Hz

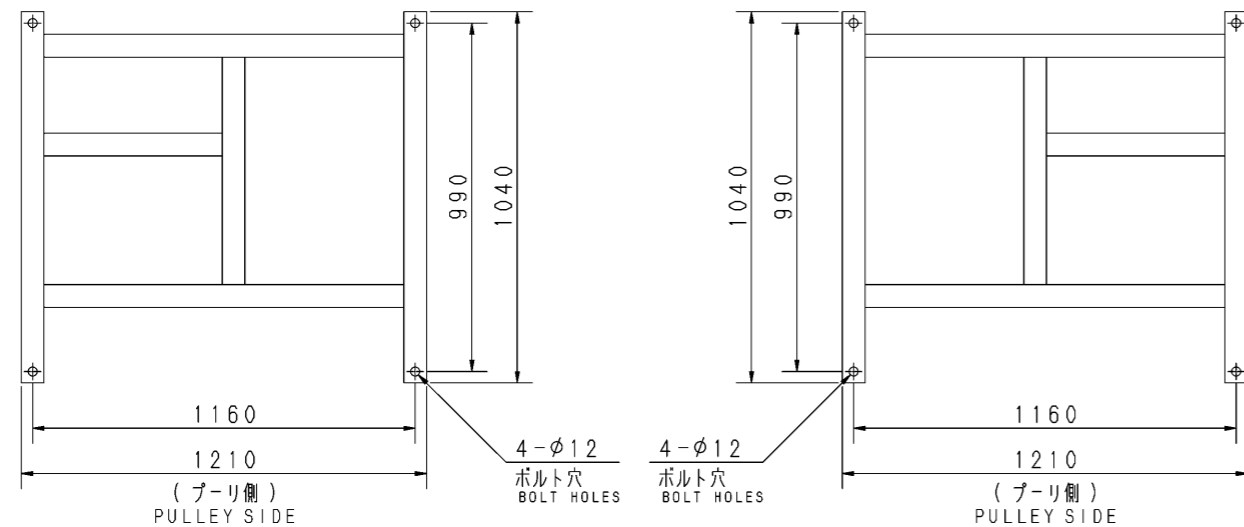
天井吊り形  
HANGER TYPE



吐出しフランジ  
DISCHARGE FLANGE  
板厚: t=2.3  
THICKNESS

- 注) 1. 本図は、駆動側(プーリ側)より見た図です。  
NOTE DRAWING SHOWS THE DIMENSIONS VIEWED FROM PULLEY SIDE.  
2. ※印kW機種のVベルトにはレッドベルトを使用しています。  
MODELS MARKED \* ARE USED MULTIPLE V BELT.  
3. 機器の取付け、配管等は取扱説明書を参照してください。  
FOR INSTALLATION PLEASE REFER INSTRUCTION MANUAL.  
4. 天井吊りボルトは付属いたしません。  
HANGER BOLTS ARE OUT OF SUPPLY.  
5. 本図は、エバラ標準電動機を使用した場合の図です。  
MOTORS ARE IN ACCORDANCE WITH EBARA STANDARDS.

出力 OUTPUT kW	回転速度 SPEED min <sup>-1</sup>	Vプーリ組合せ V PULLEY		Vベルト V BELT				概略寸法 HEIGHT H	概略質量 MASS kg	
		電動機側 MOTOR SIDE	ファン側 FAN SIDE	型 TYPE	数 Q'TY	呼称(号) SIZE f-A f-B f-C f-D				
※ 0.75	475	71	236	A	1	73	73	76	22	159
	530	71	212	A	1	72	72	74		
※ 1.5	475	71	236	A	2	73	73	76	22	169
	530	71	212	A	2	71	71	74		
	585	71	190	A	2	70	70	73		
	650	71	170	A	2	69	69	71		
※ 2.2	530	80	236	A	2	73	73	76	22	176
	585	83	224	A	2	72	72	75		
	650	95	224	A	2	73	73	76		
	720	93	200	A	2	71	71	74		
※ 3.7	650	106	250	A	2	75	75	78	22	185
	720	100	212	A	2	72	72	75		
	800	106	200	A	2	72	72	74		
	860	103	180	A	2	70	70	73		
	910	103	170	A	2	70	70	72		
※ 5.5	720	150	315	B	2	81	81	84	22	205
	800	150	280	B	2	79	79	81		
	860	145	250	B	2	77	77	79		
	910	170	280	B	2	80	80	83		
	960	160	250	B	2	78	78	80		
	1025	160	236	B	2	77	77	79		
※ 7.5	800	160	300	B	2	81	81	83	22	221
	860	160	280	B	2	80	80	82		
	910	165	280	B	2	80	80	82		
	960	140	224	B	2	75	75	77		
	1025	165	236	B	2	77	77	79		
11	860	236	400	3V	2	900	900	950	22	251
	910	200	315	3V	2	850	850	850		
	960	224	355	3V	2	900	900	900		
	1025	280	400	3V	2	950	950	950		



基礎図(上から見る)

FOUNDATION PLAN (VIEWED FROM UPSIDE)

基礎図(上から見る)

FOUNDATION PLAN (VIEWED FROM UPSIDE)

付属品 ACCESSORIES		特別付属品 SPECIAL ACCESSORIES		電動機 MOTOR		特殊仕様 SPECIAL SPEC.	
1	軸受(駆動側) UCPX07 BG (PULLEY SIDE)	8	防振材(ゴム) ISOLATORS (RUBBER)	1	周波数 Hz	Hz	
2	軸受(反駆動側) UCP205 BG (OPPOSITE SIDE)	9	防振ベース VIBRO ISOLATING BASE	2	電圧 V	V	
3	Vプーリ V-PULLEY	10		3	出力 kW	kW	
4	Vベルト V-BELT	11		4	形式 TYPE		
5	Vベルトガード V-BELT GUARD	12		5	メーカー MAKER		
6	共通ベース COMMON BASE	13		6			
7	相フランジ COMPANION FLANGE	14		7			

御注文主 CUSTOMER	機器番号 ITEM NO.	風量 CAPACITY	静圧 STATIC PRESS.	回転速度 SPEED min <sup>-1</sup>	出力 OUTPUT	数量 Q'TY
御使用先 FINAL USER	機器名称 ITEM NAME	機名 MODEL				
原製番 SER. NO.						



図番 DWG. NO. Z3DRM45AC 001

Z3DRM45AC 001  
180506