

エバラSRP3H型スリーエース排煙ファン

EBARA THREE ACE SMOKE EXHAUST FAN

極 数 4P
POLE

外形寸法図

DIMENSIONS

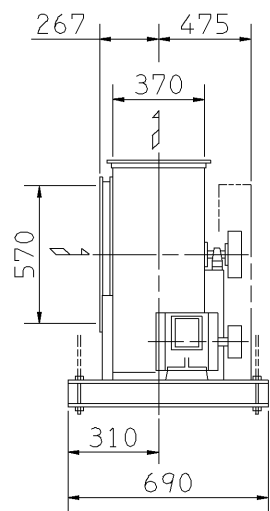
電動機駆動形
MOTOR DRIVEN

防災性能評定番号
BCJ-SEF-7

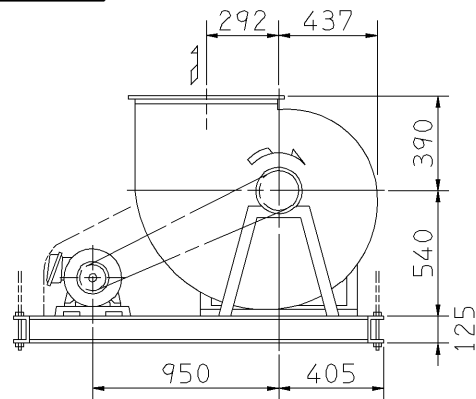
機 名 31/2SRP3H
MODEL

周波数 60 Hz
FREQUENCY

注) 1. 本図は、駆動側(プーリ側)より見た図です。
NOTE DRAWING SHOWS THE DIMENSIONS VIEWED FROM PULLEY SIDE.
2. 機器の取付け、配管等は取扱説明書を参照してください。
FOR INSTALLATION PLEASE REFER INSTRUCTION MANUAL.

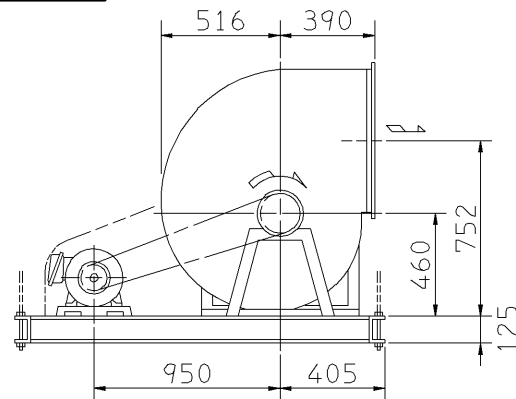


f-1型

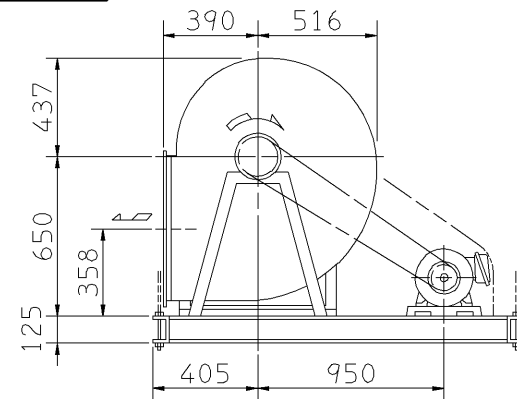


f-3型

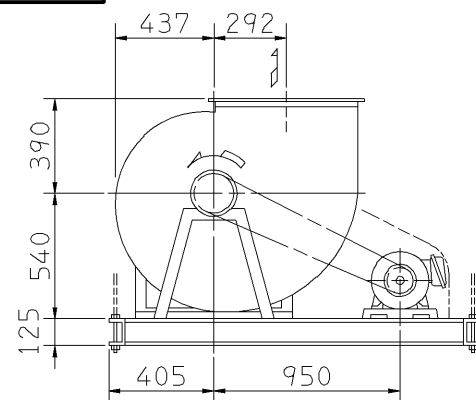
天井吊り形
HANGER TYPE



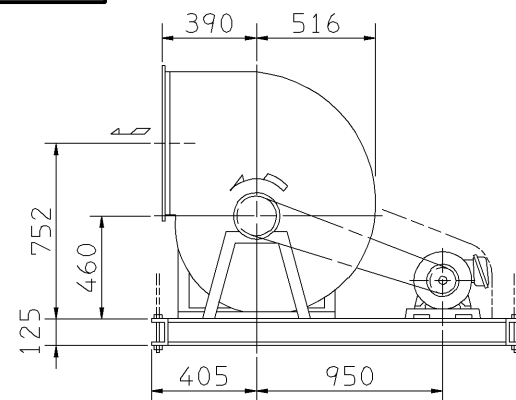
f-5型



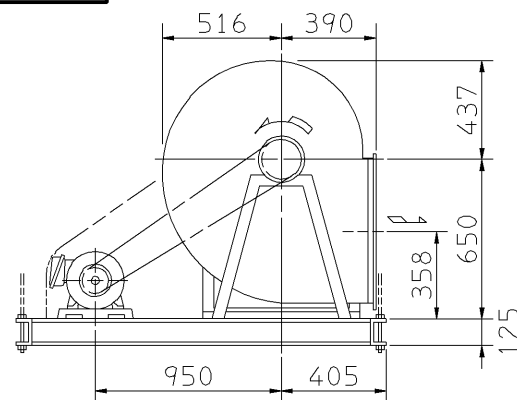
f-2型



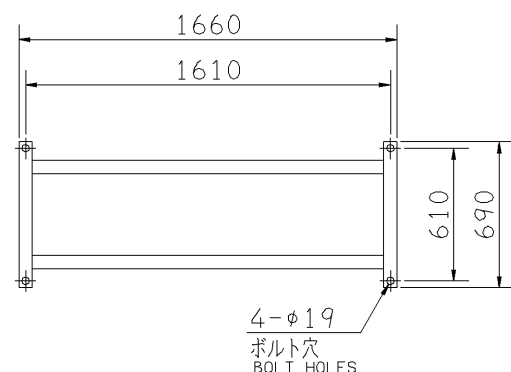
f-4型



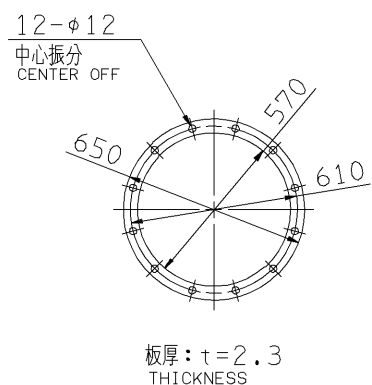
f-6型



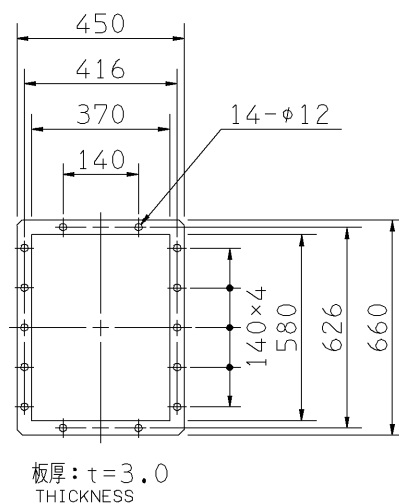
天井吊りボルトは付属いたしません。
HANGER BOLTS ARE OUT OF SUPPLY.



基礎図
FOUNDATION PLAN



吸込フランジ
SUCTION FLANGE



吐出しフランジ
DISCHARGE FLANGE

出力 OUTPUT kW	回転速度 SPEED min ⁻¹	Vプーリ組合せ V PULLEY		Vベルト V BELT			概 略 質量 MASS kg
		電動機側 MOTOR SIDE	ファン側 FAN SIDE	型 TYPE	数 Q'TY	呼 称(号) SIZE	
※ 15	2700	250	160	B	3	f-1 105 f-3 103 f-5 108	304
※18.5	2900	250	150	B	3	f-1 104 f-3 102 f-5 107	315

標準付属品 STANDARD ACCESSORIES		特別付属品 SPECIAL ACCESSORIES		電動機 MOTOR		特殊仕様 SPECIAL SPEC.	
1	軸受(駆動側) UCP309 BG (PULLEY SIDE)	8		1	周波数 Hz	Hz	
2	軸受(反対側) UCP207 BG (OPPOSITE SIDE)	9		2	電 圧 V	V	
3	Vプーリ V PULLEY	10		3	出力 kW	kW	
4	Vベルト V BELT	11		4	形 式 TYPE		
5	Vベルトガード V BELT GUARD	12		5	メーカ MAKER		
6	共通ベース COMMON BASE	13		6			
7	相フランジ COMPANION FLANGE	14		7			

御注文主 CUSTOMER	機器番号 ITEM NO.	御使用先 FINAL USER	機器名称 ITEM NAME
在原製番 SER.NO.	機 名 MODEL	風 量 CAPACITY	静圧 STATIC PRESS.
		回転速度 SPEED	出力 OUTPUT
		min ⁻¹	数量 Q'TY



図番 DWG.NO. Z31/2SRP3H6BC 001
Z31/2SRP3H6BC