

エバラSRMS2型ステンレス製片吸込マルチエースファン
EBARA STAINLESS SINGLE SUCTION MULTIACE FAN

極数 4P
POLE 4P

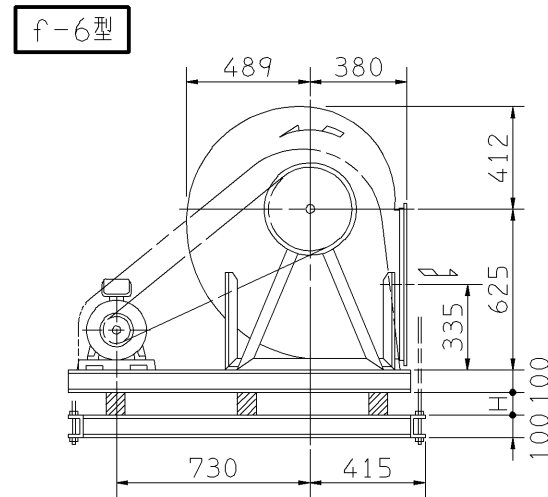
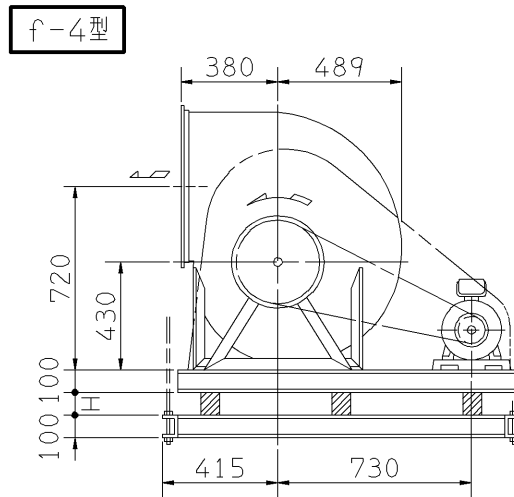
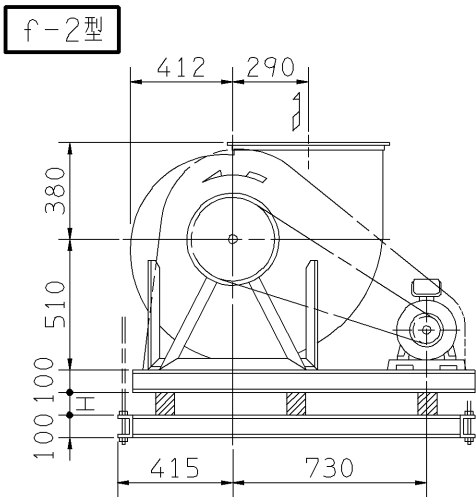
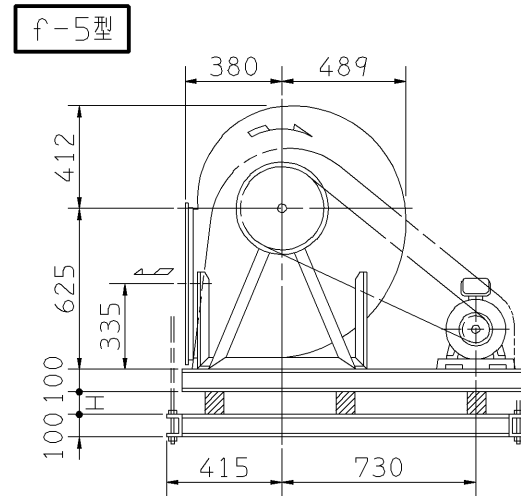
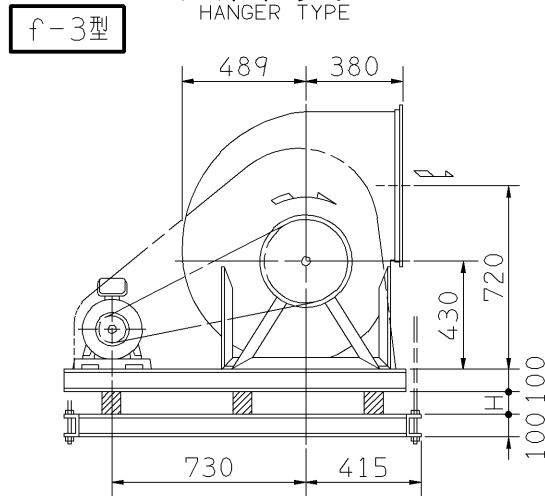
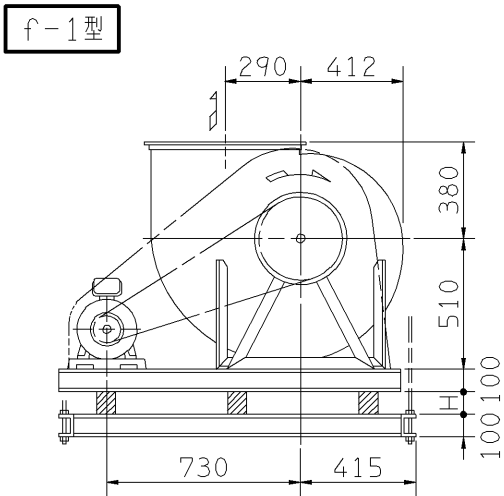
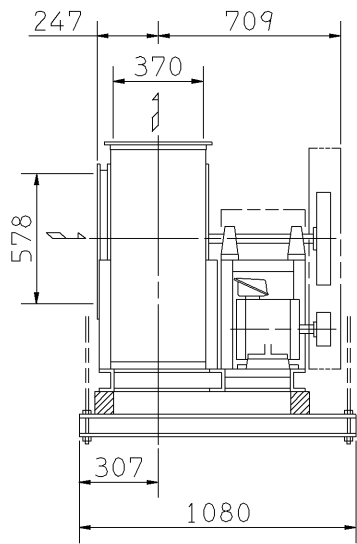
トップランナーモータ搭載
with top runner motor

外形寸法図
DIMENSIONS

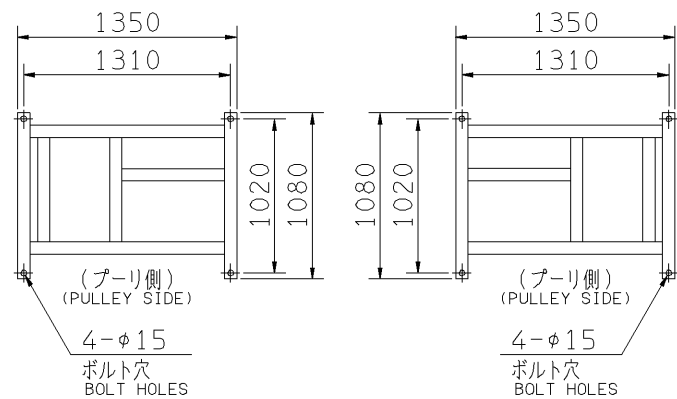
機名 MODEL 31/2SRMS2

周波数 FREQUENCY 50 Hz

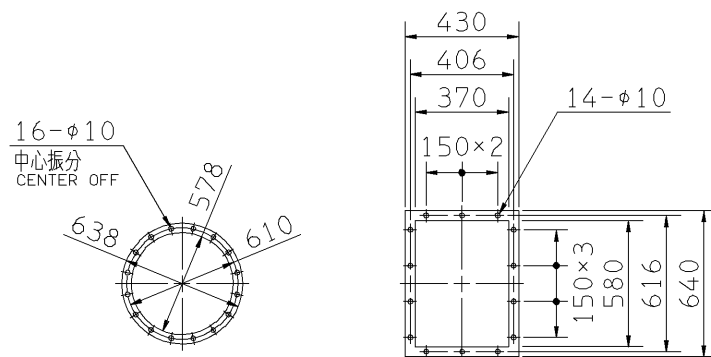
天井吊り形
HANGER TYPE



天井吊りボルトは付属いたしません。
HANGER BOLTS ARE OUT OF SUPPLY.



基礎図
FOUNDATION PLAN



吸込フランジ
SUCTION FLANGE

吐出しフランジ
DISCHARGE FLANGE

- 注) 1. 本図は、駆動側(プーリ側)より見た図です。
DRAWING SHOWS THE DIMENSIONS VIEWED FROM PULLEY SIDE.
2. ※印はW機種のVベルトにはレッドベルトを使用しています。
MODELS MARKED * ARE USED MULTIPLE V BELT.
3. 機器の取付け、配管等は取扱説明書を参照してください。
FOR INSTALLATION PLEASE REFER INSTRUCTION MANUAL.
4. 本図は、エバラ標準電動機を使用した場合の図です。
MOTORS ARE IN ACCORDANCE WITH EBARA STANDARDS.

出力 OUTPUT kW	回転速度 SPEED min ⁻¹	Vプーリ組合せ V PULLEY		Vベルト V BELT						概略 寸法 HEIGHT H	概略 質量 MASS kg
		電動機側 MOTOR SIDE	ファン側 FAN SIDE	型 TYPE	数 Q'TY	呼称(号) SIZE			f-1 f-2		
0.75	390	90	355	A	1	93	91	98		20	202
	390	90	355	A	1	93	90	98			
* 1.5	440	90	315	A	1	90	88	95	20	209	
	495	103	315	A	1	91	88	96			
	545	106	300	A	1	91	88	95			
	495	103	315	A	2	90	88	95			
* 2.2	545	106	300	A	1	90	87	94	20	220	
	595	109	280	A	1	88	86	93			
	545	100	280	A	2	88	85	92			
* 3.7	595	125	315	A	2	91	89	96	20	229	
	640	150	355	A	2	95	93	100			
	705	140	300	A	2	91	89	96			
	640	150	355	B	2	95	92	99			
* 5.5	705	140	300	B	2	91	89	96	20	249	
	755	150	300	B	2	91	89	95			
	805	170	315	B	2	93	91	97			
	850	170	300	B	2	92	90	96			
	705	140	300	B	2	90	88	95			
* 7.5	755	150	300	B	2	91	89	95	20	265	
	805	160	300	B	2	91	89	96			
	850	140	250	B	2	87	85	91			
	895	140	236	B	2	86	84	90			
	705	140	300	B	2	90	88	95			

付属品 ACCESSORIES		特別付属品 SPECIAL ACCESSORIES		電動機 MOTOR		特殊仕様 SPECIAL SPEC.	
1	軸受(駆動側) UCP208 BG (PULLEY SIDE)	8	相フランジ COMPANION FLANGE	1	周波数 Hz	Hz	
2	軸受(反対駆動側) UCP208 BG (OPPOSITE SIDE)	9	防振材(ゴム) ISOLATORS (RUBBER)	2	電圧 V	V	
3	軸受ガード BG GUARD	10	防振ベース VIBRO ISOLATING BASE	3	出力 kW	kW	
4	Vプーリ V PULLEY	11		4	形式 TYPE		
5	Vベルト V BELT	12		5	メーカー MAKER		
6	Vベルトガード V BELT GUARD	13		6			
7	共通ベース COMMON BASE	14		7			

御注文主 CUSTOMER	機器番号 ITEM NO.	御使用先 FINAL USER	機器名称 ITEM NAME
荏原製番 SER.NO.	機名 MODEL	風量 CAPACITY	静圧 STATIC PRESS.
		回転速度 SPEED	出力 OUTPUT
		数量 Q'TY	