

エバラSRM04型片吸込マルチエースファン
EBARA SINGLE SUCTION MULTIACE FAN

極数 4P
POLE 4P

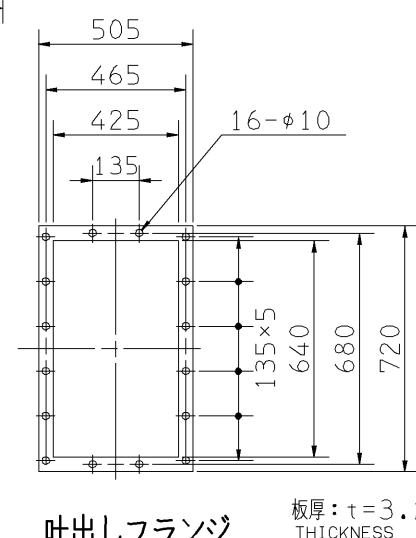
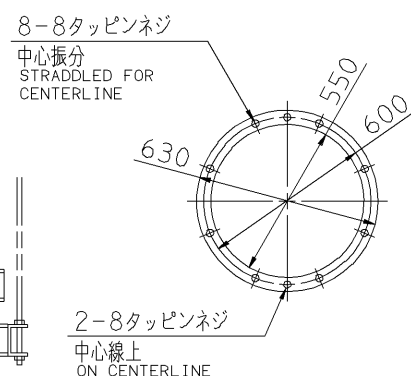
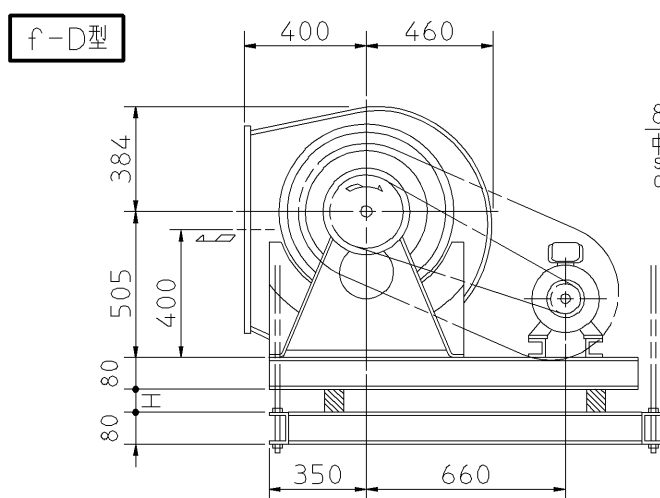
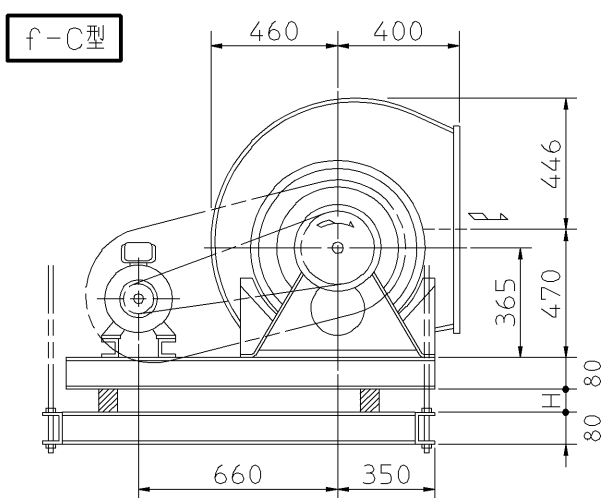
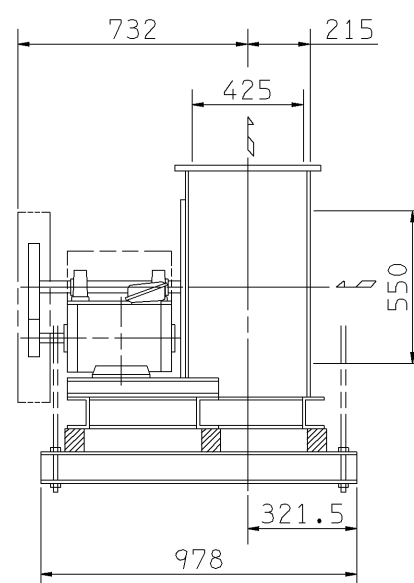
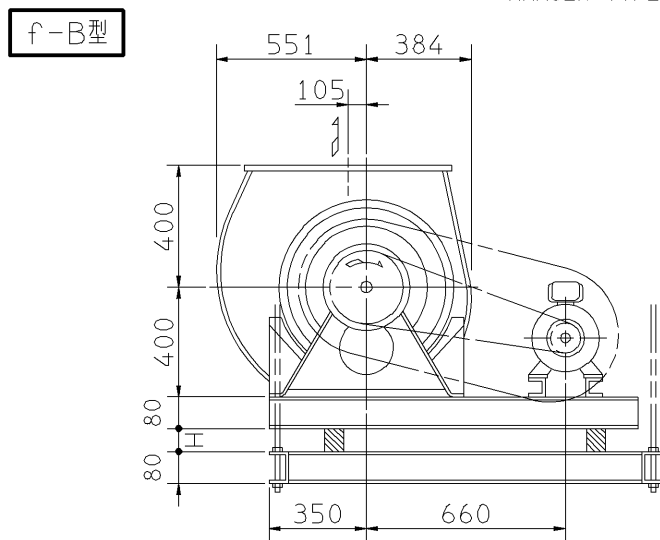
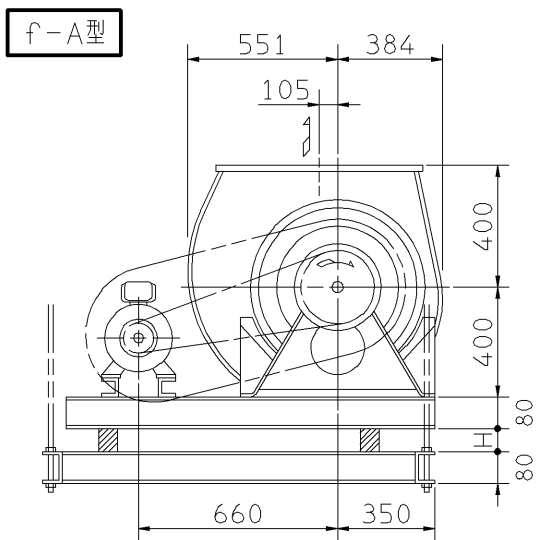
トップランナーモータ搭載
with top runner motor

外形寸法図
DIMENSIONS

機名 MODEL 31/2SRM04

周波数 FREQUENCY 60 Hz

天井吊り形
HANGER TYPE

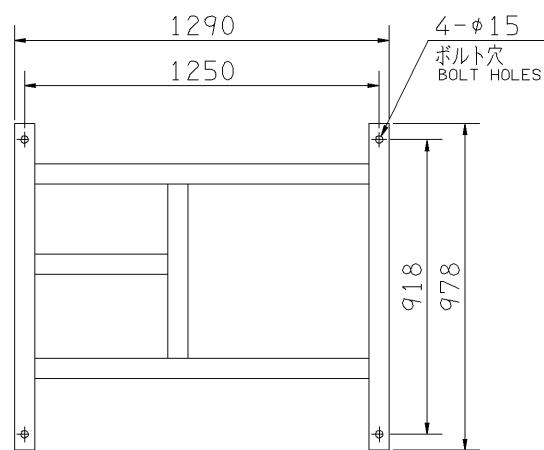


吸込フランジ
SUCTION FLANGE

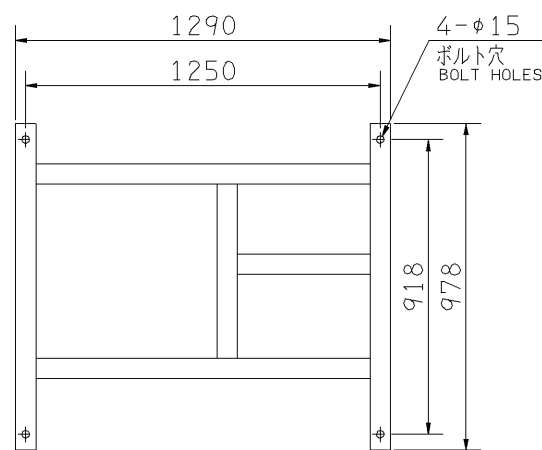
吐出しフランジ
DISCHARGE FLANGE

- 注) 1. 本図は、駆動側(プーリ側)より見た図です。
NOTE DRAWING SHOWS THE DIMENSIONS VIEWED FROM PULLEY SIDE.
2. Vベルトは全数レッドベルトを使用しています。
ALL MODELS ARE USED MULTIPLE V BELT.
3. 機器の取付け、配管等は取扱説明書を参照してください。
FOR INSTALLATION PLEASE REFER INSTRUCTION MANUAL.
4. 天井吊りボルトは付属いたしません。
HANGER BOLTS ARE OUT OF SUPPLY.
5. 本図は、エバラ標準電動機を使用した場合の図です。
MOTORS ARE IN ACCORDANCE WITH EBARA STANDARDS.

出力 OUTPUT kW	回転速度 SPEED min ⁻¹	Vプーリ組合せ V PULLEY		Vベルト V BELT				概 寸 法 HEIGHT H	概 略 質 量 MASS kg	
		電動機側 MOTOR SIDE	ファン側 FAN SIDE	型 TYPE	数 Q'TY	呼称(号) SIZE				
				f-A f-B	f-C	f-D				
0.75	435	71	315	A	1	80	80	84	20	164
	480	80	315	A	1	80	80	84	20	173
1.5	540	80	280	A	1	78	78	82	20	182
	600	95	300	A	2	77	77	82	20	182
2.2	660	98	280	A	2	79	79	82	20	191
	735	118	300	A	2	81	81	84	20	215
3.7	785	135	315	B	2	83	83	85	20	230
	910	150	300	B	2	82	82	85	20	230



(プーリ側)
PULLEY SIDE
基礎図(上から見る)
FOUNDATION PLAN(VIEWED FROM UPSIDE)



(プーリ側)
PULLEY SIDE
基礎図(上から見る)
FOUNDATION PLAN(VIEWED FROM UPSIDE)

附属品 ACCESSORIES		特別附属品 SPECIAL ACCESSORIES		電動機 MOTOR		特殊仕様 SPECIAL SPEC.	
1	軸受(駆動側) UCP208 BG (PULLEY SIDE)	8	相フランジ COMPANION FLANGE	1	周波数 Hz	Hz	
2	軸受(反対側) UCP208 BG (OPPOSITE SIDE)	9	防振材(ゴム) ISOLATORS (RUBBER)	2	電圧 V	V	
3	軸受ガード BG GUARD	10	防振ベース VIBRO ISOLATING BASE	3	出力 kW	kW	
4	Vプーリ V PULLEY	11		4	形式 TYPE		
5	Vベルト V BELT	12		5	メーカー		
6	Vベルトガード V BELT GUARD	13		6			
7	共通ベース COMMON BASE	14		7			

御注文主 CUSTOMER	機器番号 ITEM NO.	御使用先 FINAL USER	機器名称 ITEM NAME
荏原製番 SER.NO.	機名 MODEL	風量 CAPACITY	静圧 STATIC PRESS.
		回転速度 SPEED min ⁻¹	出力 OUTPUT
			数量 Q'TY

