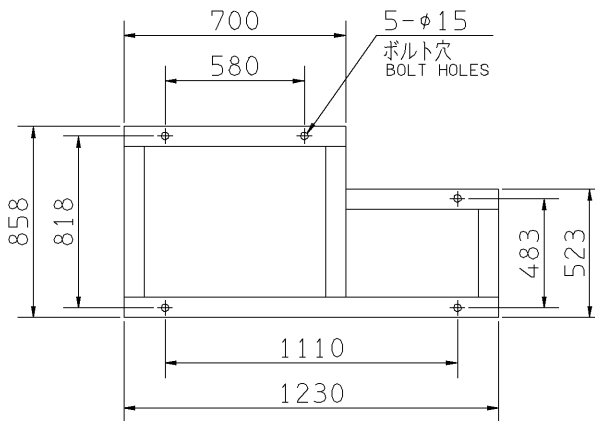
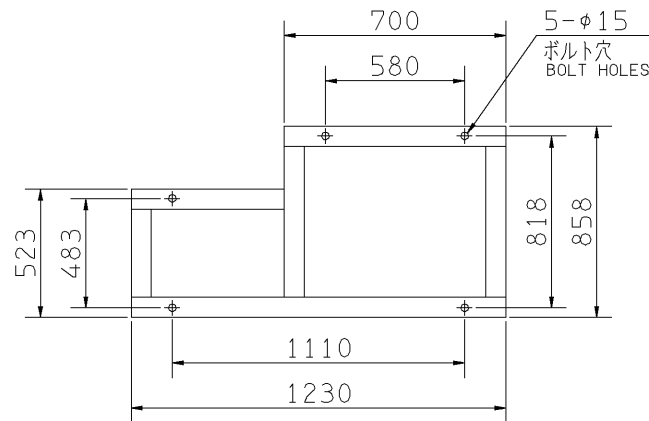
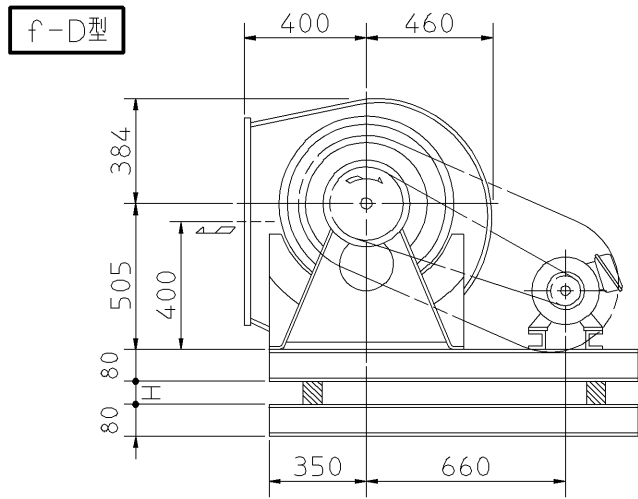
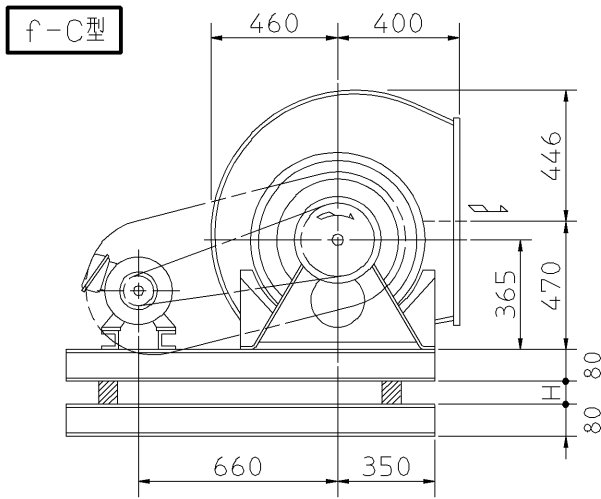
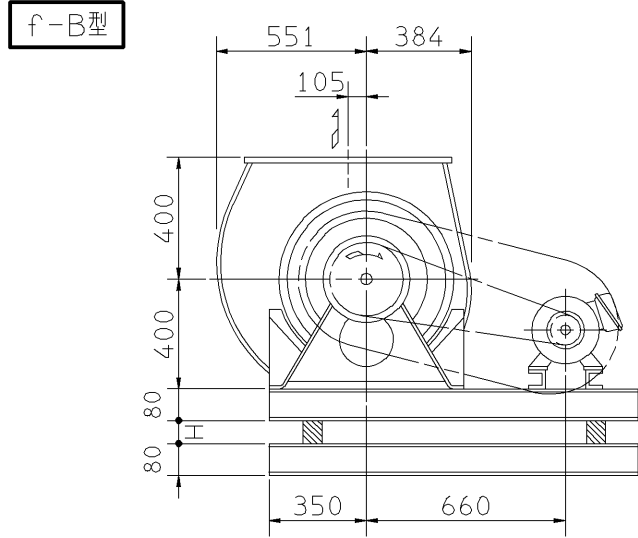
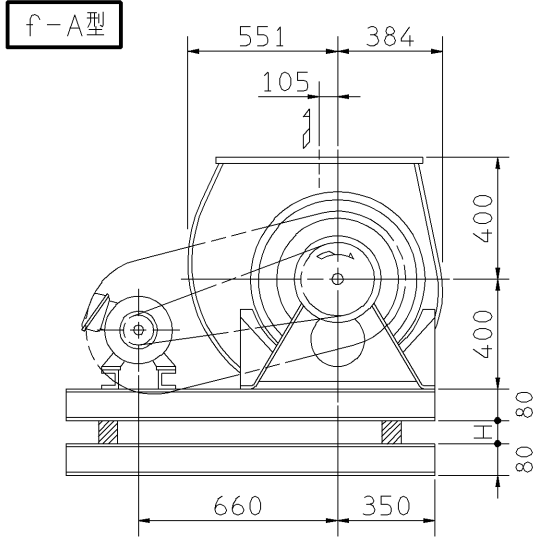


外形寸法図
DIMENSIONS

機 名 MODEL 31/2SRM03

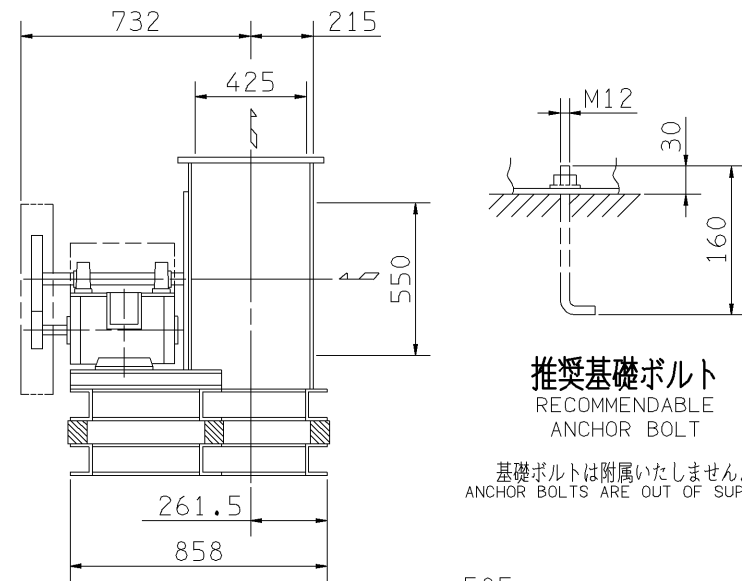
周波数 FREQUENCY 50 Hz

床置形
FLOOR TYPE



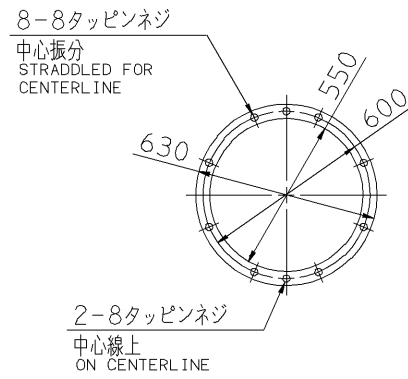
(プーリ側)
PULLEY SIDE
基礎図(上から見る)
FOUNDATION PLAN(VIEWED FROM UPSIDE)

(プーリ側)
PULLEY SIDE
基礎図(上から見る)
FOUNDATION PLAN(VIEWED FROM UPSIDE)

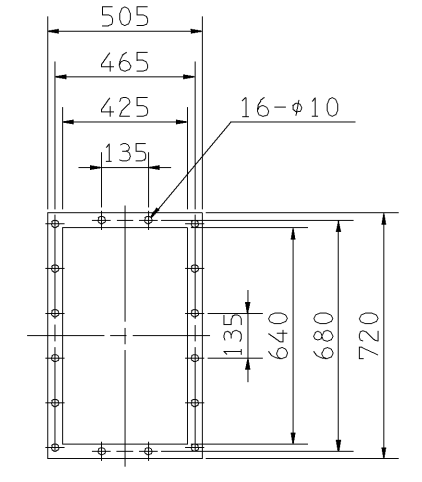


推奨基礎ボルト
RECOMMENDABLE
ANCHOR BOLT

基礎ボルトは付属いたしません。
ANCHOR BOLTS ARE OUT OF SUPPLY.



吸込フランジ
SUCTION FLANGE



吐出しフランジ
DISCHARGE FLANGE

- 注) 1. 本図は、駆動側(プーリ側)より見た図です。
NOTE DRAWING SHOWS THE DIMENSIONS VIEWED FROM PULLEY SIDE.
2. Vベルトは全数レッドベルトを使用しています。
ALL MODELS ARE USED MULTIPLE V BELT.
3. 機器の取付け、配管等は取扱説明書を参照してください。
FOR INSTALLATION PLEASE REFER INSTRUCTION MANUAL.

出力 OUTPUT kW	回転速度 SPEED min ⁻¹	Vプーリ組合せ V PULLEY		Vベルト V BELT			概 略 寸 法 HEIGHT H	概 略 質 量 MASS kg	
		電動機側 MOTOR SIDE	ファン側 FAN SIDE	型 数 TYPE Q'TY	呼 称(号) SIZE				
				f-A f-B	f-C	f-D			
0.75	425	80	300	A 1	79	79	84	20	157
	425	85	315	A 1	80	80	85	20	166
1.5	470	85	280	A 1	78	78	80	20	166
	525	85	250	A 1	75	75	80		
	525	85	250	A 2	75	75	79	20	169
2.2	590	90	236	A 2	75	75	79	20	169
	645	95	224	A 2	75	75	78		
	590	95	250	A 2	77	77	79	20	181
3.7	645	95	224	A 2	75	75	77		
	710	93	200	A 2	73	73	76	20	181
	755	100	200	A 2	74	74	76		
5.5	710	132	280	B 2	80	80	82	20	203
	755	125	250	B 2	78	78	80		
	840	125	224	B 2	76	76	78		
7.5	840	140	250	B 2	79	79	81	20	204
	920	145	236	B 2	78	78	80		

附 属 品 ACCESSORIES		特 別 附 属 品 SPECIAL ACCESSORIES		電 動 機 MOTOR		特 殊 仕 様 SPECIAL SPEC.	
1	軸受(駆動側) UCP208 BG (PULLEY SIDE)	8	防振材(ゴム) ISOLATORS (RUBBER)	1	周波数 Hz	Hz	
2	軸受(反駆動側) UCP208 BG (OPPOSITE SIDE)	9	防振ベース VIBRO ISOLATING BASE	2	電 圧 V	V	
3	Vプーリ V PULLEY	10		3	出 力 kW	kW	
4	Vベルト V BELT	11		4	形 式 TYPE		
5	Vベルトガード V BELT GUARD	12		5	メーカ MAKER		
6	共通ベース COMMON BASE	13		6			
7	相フランジ COMPANION FLANGE	14		7			

御注文主 CUSTOMER	機器番号 ITEM NO.	御使用先 FINAL USER	機器名称 ITEM NAME
荏原製番 SER.NO.	機 名 MODEL	風 量 CAPACITY	静圧 STATIC PRESS.
		回転速度 SPEED	出力 OUTPUT
		数量 Q'TY	