

エバラSRM3型片吸込マルチエースファン  
EBARA SINGLE SUCTION MULTIACE FAN

極 数 4P  
POLE

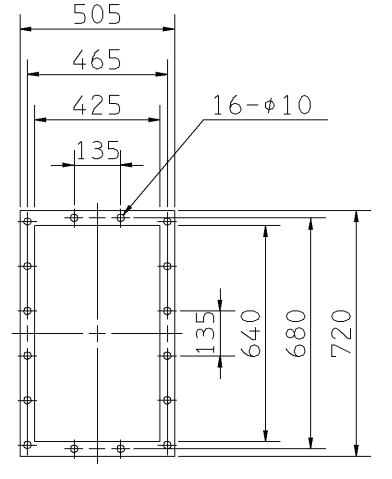
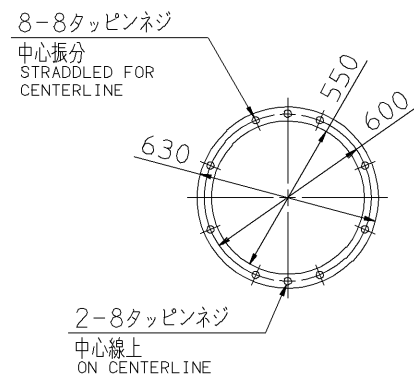
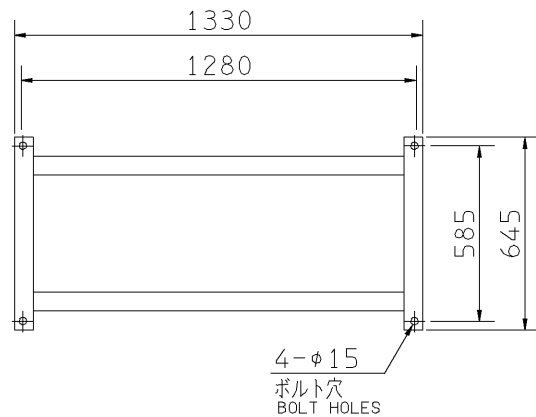
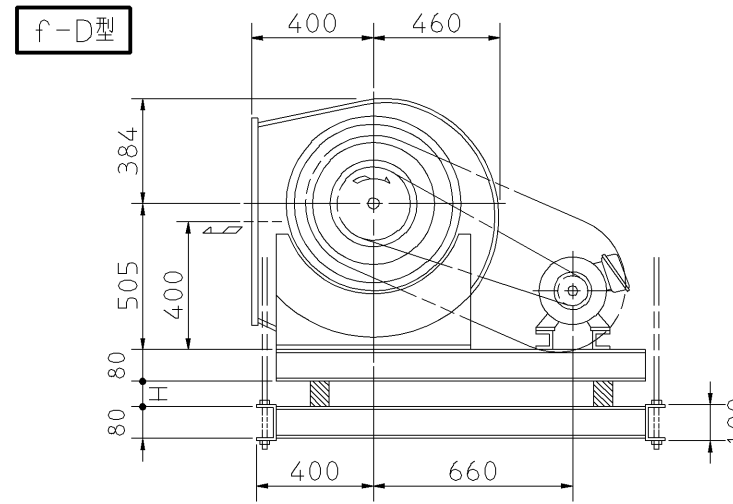
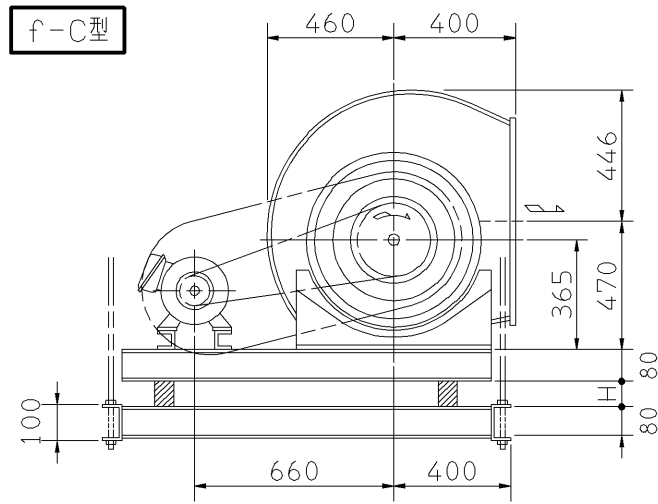
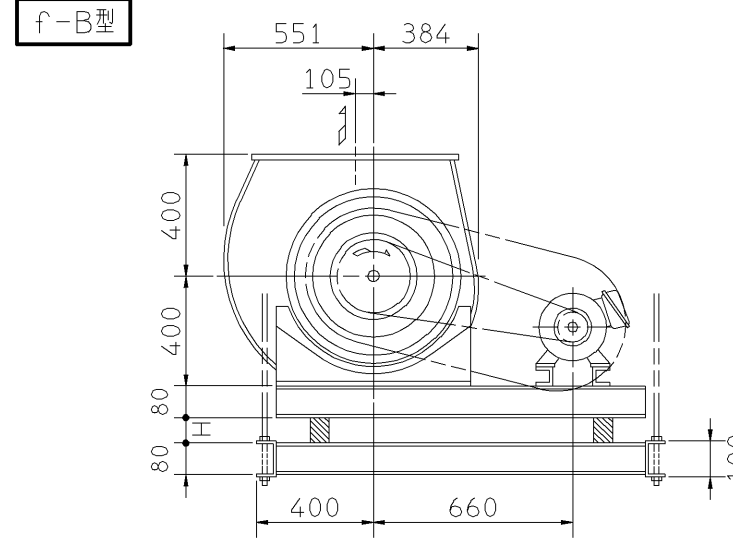
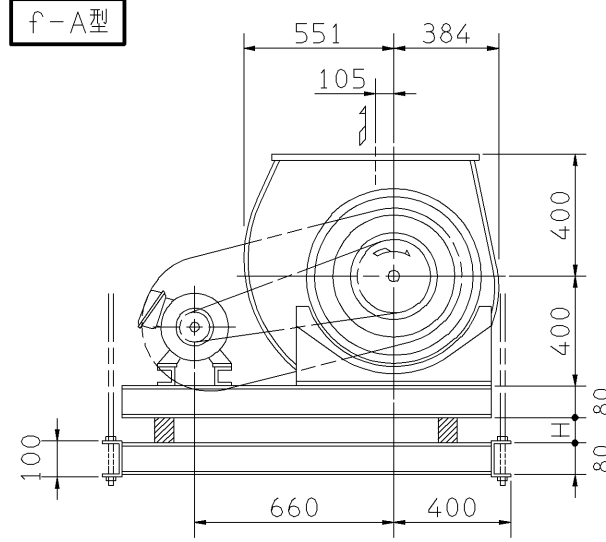
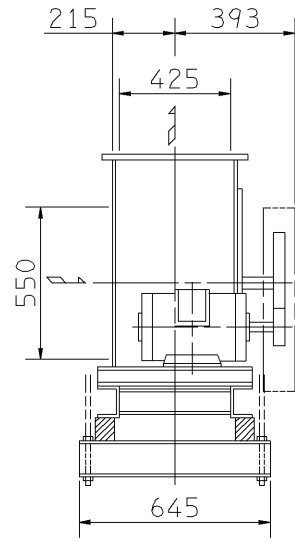
外形寸法図  
DIMENSIONS

機 名 31/2SRM3  
MODEL

周波数 60 Hz  
FREQUENCY

二重天井吊り  
HANGER TYPE

天井吊り形  
HANGER TYPE



- 注) 1. 本図は、駆動側(プーリ側)より見た図です。  
NOTE DRAWING SHOWS THE DIMENSIONS VIEWED FROM PULLEY SIDE.  
2. Vベルトは全数レッドベルトを使用しています。  
ALL MODELS ARE USED MULTIPLE V BELT.  
3. 機器の取付け、配管等は取扱説明書を参照してください。  
FOR INSTALLATION PLEASE REFER INSTRUCTION MANUAL.  
4. 天井吊りボルトは付属いたしません。  
HANGER BOLTS ARE OUT OF SUPPLY.

出力 OUTPUT kW	回転速度 SPEED min <sup>-1</sup>	Vプーリ組合せ V PULLEY		Vベルト V BELT				概 寸 法 H	概 略 質 量 kg	
		電動機側 MOTOR SIDE	ファン側 FAN SIDE	呼称(号) SIZE						
				f-A f-B	f-C	f-D				
0.75	435	71	315	A	1	80	80	84	20	136
	435	71	315	A	2	80	80	84		
1.5	480	80	315	A	1	80	80	84	20	145
	540	80	280	A	1	78	78	82		
	540	80	280	A	2	77	77	82		
2.2	600	80	250	A	2	75	75	80	20	148
	660	88	250	A	2	76	76	80		
	600	90	280	A	2	78	78	81		
3.7	660	88	250	A	2	75	75	79	20	160
	735	88	224	A	2	74	74	77		
	735	112	280	B	2	79	79	81		
5.5	785	135	315	B	2	83	83	85	20	182
	850	140	300	B	2	82	82	84		
	785	135	315	B	2	83	83	85		
7.5	850	140	300	B	2	82	82	84	20	183
	910	140	280	B	2	81	81	83		

附属品 ACCESSORIES		特別附属品 SPECIAL ACCESSORIES		電動機 MOTOR		特殊仕様 SPECIAL SPEC.	
1	軸受(駆動側) UCF208 BG (PULLEY SIDE)	8	防振材(ゴム) ISOLATORS (RUBBER)	1	周波数 Hz	Hz	
2	軸受(反駆動側) UCP205 BG (OPPOSITE SIDE)	9	防振ベース VIBRO ISOLATING BASE	2	電圧 V	V	
3	Vプーリ V PULLEY	10		3	出力 kW	kW	
4	Vベルト V BELT	11		4	形式 TYPE		
5	Vベルトガード V BELT GUARD	12		5	メーカー MAKER		
6	共通ベース COMMON BASE	13		6			
7	相フランジ COMPANION FLANGE	14		7			

御注文主 CUSTOMER				機器番号 ITEM NO.			
御使用先 FINAL USER				機器名称 ITEM NAME			
原製番 SER.NO.	機名 MODEL	風量 CAPACITY	静圧 STATIC PRESS.	回転速度 SPEED	出力 OUTPUT	数量 Q'TY	
				min <sup>-1</sup>			

図番 DWG.NO. Z31/2SRM36AC 001

Z31/2SRM36AC 060220

