

エバラSRM3型片吸込マルチエースファン
EBARA SINGLE SUCTION MULTIACE FAN

極 数 4P
POLE

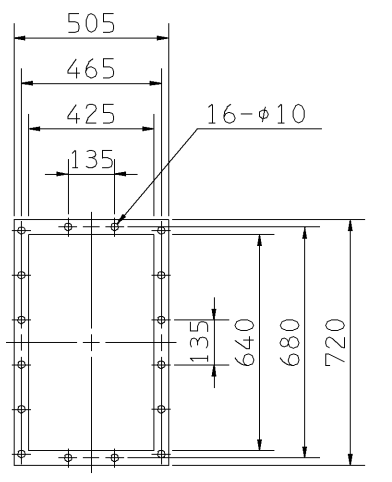
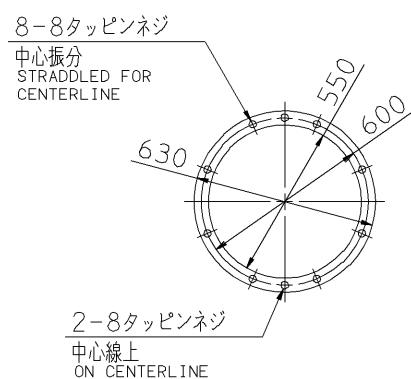
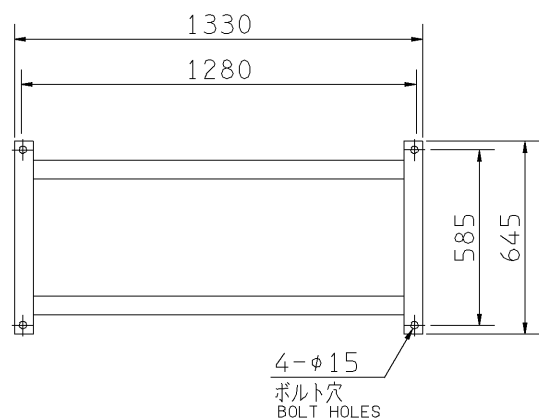
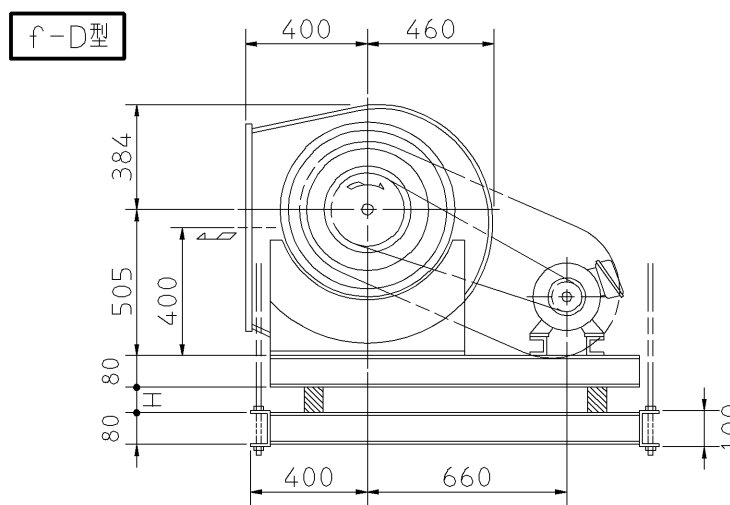
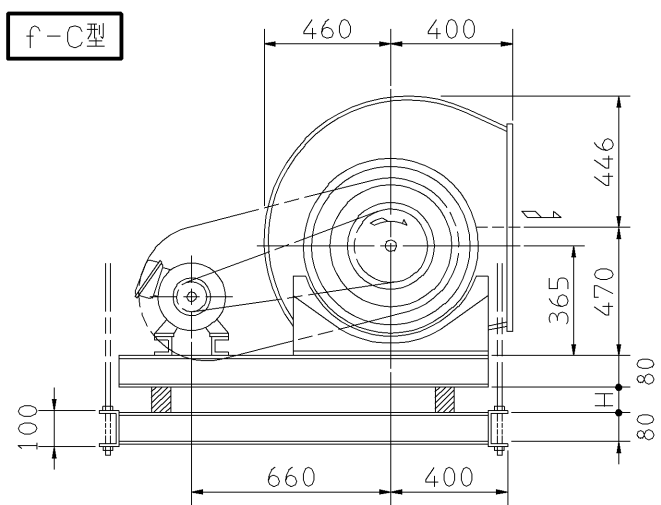
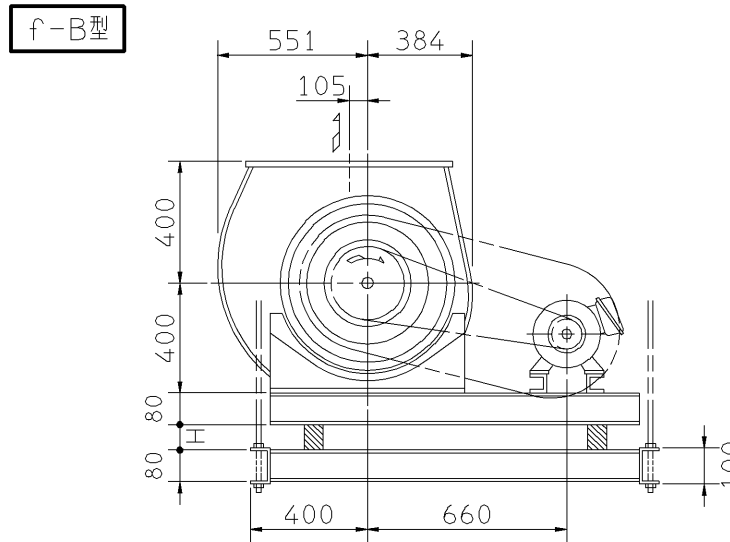
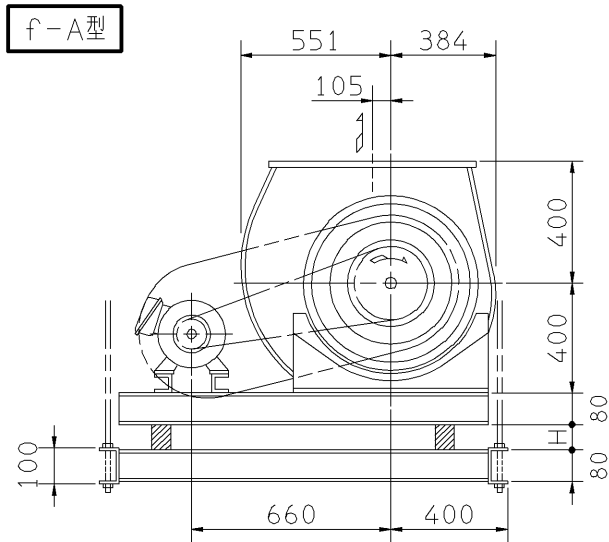
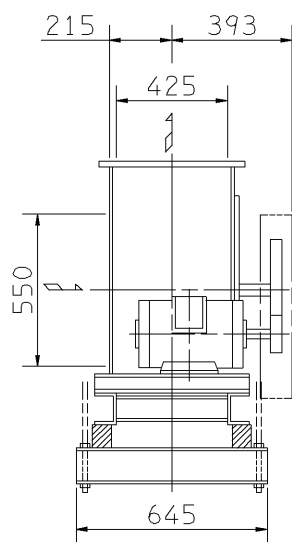
外形寸法図
DIMENSIONS

機 名 MODEL 31/2SRM3

周波数 FREQUENCY 50 Hz

二重天井吊り
HANGER TYPE

天井吊り形
HANGER TYPE



- 注) 1. 本図は、駆動側(プーリ側)より見た図です。
NOTE DRAWING SHOWS THE DIMENSIONS VIEWED FROM PULLEY SIDE.
2. Vベルトは全数レッドベルトを使用しています。
ALL MODELS ARE USED MULTIPLE V BELT.
3. 機器の取付け、配管等は取扱説明書を参照してください。
FOR INSTALLATION PLEASE REFER INSTRUCTION MANUAL.
4. 天井吊りボルトは付属いたしません。
HANGER BOLTS ARE OUT OF SUPPLY.

出力 OUTPUT kW	回転速度 SPEED min ⁻¹	Vプーリ組合せ V PULLEY		Vベルト V BELT				概 寸 法 H	概 略 質 量 kg	
		電動機側 MOTOR SIDE	ファン側 FAN SIDE	呼称(号) SIZE						
				f-A f-B	f-C	f-D				
0.75	425	80	300	A	1	79	79	84	20	136
	425	85	315	A	1	80	80	85		
1.5	470	85	280	A	1	78	78	80	20	145
	525	85	250	A	1	75	75	80		
	525	85	250	A	2	75	75	79		
2.2	590	90	236	A	2	75	75	79	20	148
	645	95	224	A	2	75	75	78		
	590	95	250	A	2	77	77	79		
3.7	645	95	224	A	2	75	75	77	20	160
	710	93	200	A	2	73	73	76		
	755	100	200	A	2	74	74	76		
	710	132	280	B	2	80	80	82		
5.5	755	125	250	B	2	78	78	80	20	182
	840	125	224	B	2	76	76	78		
7.5	840	140	250	B	2	79	79	81	20	183
	920	145	236	B	2	78	78	80		

附属品 ACCESSORIES		特別附属品 SPECIAL ACCESSORIES		電動機 MOTOR		特殊仕様 SPECIAL SPEC.	
1	軸受(駆動側) UCF208 BG (PULLEY SIDE)	8	防振材(ゴム) ISOLATORS (RUBBER)	1	周波数 Hz	Hz	
2	軸受(反駆動側) UCP205 BG (OPPOSITE SIDE)	9	防振ベース VIBRO ISOLATING BASE	2	電 圧 V	V	
3	Vプーリ V PULLEY	10		3	出力 kW	kW	
4	Vベルト V BELT	11		4	形 式 TYPE		
5	Vベルトガード V BELT GUARD	12		5	メーカ MAKER		
6	共通ベース COMMON BASE	13		6			
7	相フランジ COMPANION FLANGE	14		7			

御注文主 CUSTOMER	機器番号 ITEM NO.					
御使用先 FINAL USER	機器名称 ITEM NAME					
荏原製番 SER.NO.	機 名 MODEL	風 量 CAPACITY	静圧 STATIC PRESS.	回転速度 SPEED	出力 OUTPUT	数量 Q'TY
				min ⁻¹		

図番 DWG.NO. Z31/2SRM35AC 001

Z31/2SRM35AC

