

エバラDRMU4型消音ボックス付マルチエースファン
EBARA MULTIACE FAN WITH SILENCER BOX

極数 4P
POLE 4P

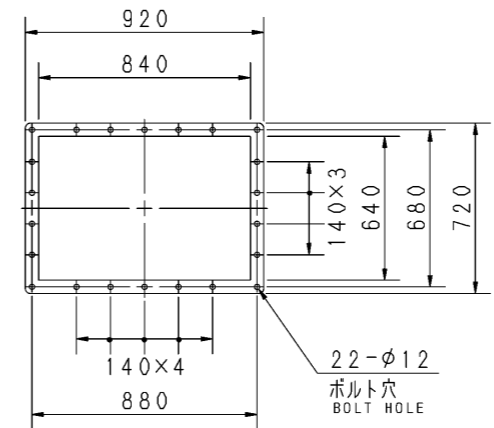
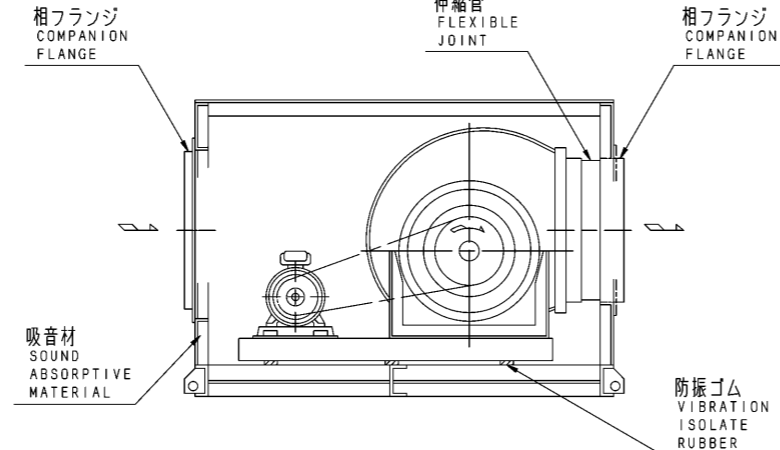
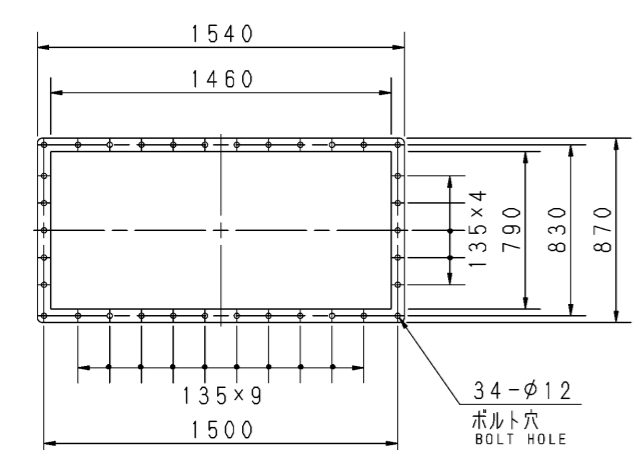
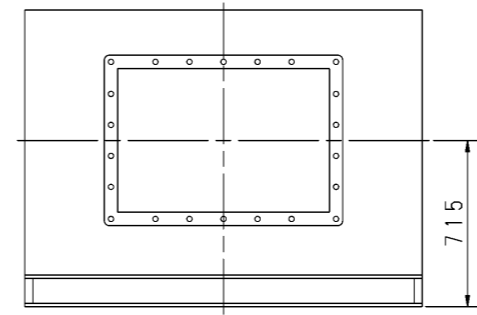
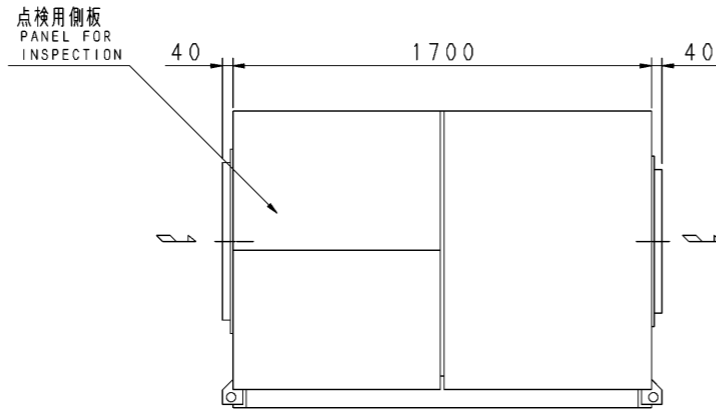
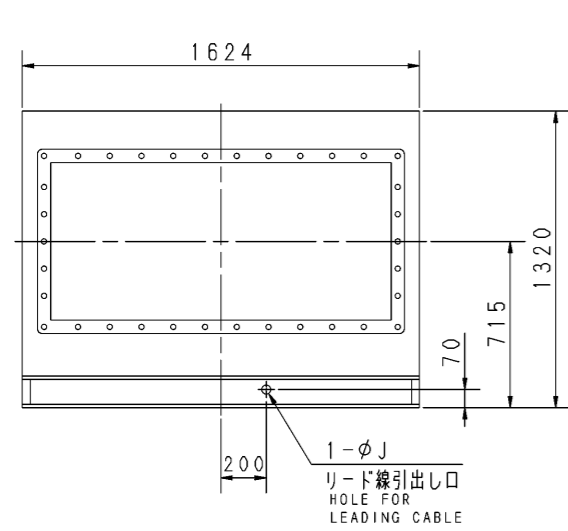
トッランナーモータ搭載
with top runner motor

外形寸法図
DIMENSIONS

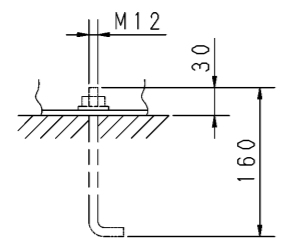
機名 MODEL 31/2DRMU4

周波数 FREQUENCY 60 Hz

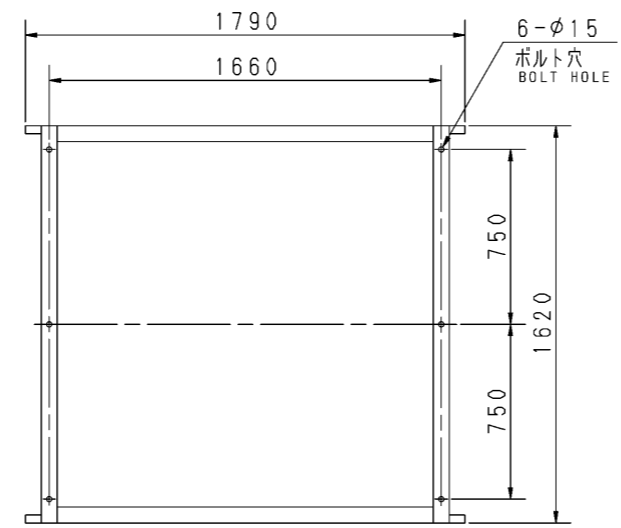
床置形
FLOOR TYPE



吸込フランジ SUCTION FLANGE
板厚: t=3 THICKNESS



推奨基礎ボルト RECOMMENDABLE ANCHOR BOLT
基礎ボルトは付属いたしません ANCHOR BOLTS ARE OUT OF SUPPLY.



基礎図 FOUNDATION PLAN

吐出しフランジ DISCHARGE FLANGE
板厚: t=3 THICKNESS

- 注) 1. 本図は、駆動側(プーリ側)より見た図です。
DRAWING SHOWS THE DIMENSIONS VIEWED FROM PULLEY SIDE.
2. ※印kW機種のVベルトにはレッドベルトを使用しています。
MODELS MARKED * ARE USED MULTIPLE V BELT.
3. 機器の取付け、配管等は取扱説明書を参照してください。
FOR INSTALLATION PLEASE REFER INSTRUCTION MANUAL.
4. 本図は、エバラ標準電動機を使用した場合の図です。
MOTORS ARE IN ACCORDANCE WITH EBARA STANDARDS.

出力 OUTPUT kW	回転速度 SPEED min ⁻¹	Vプーリ組合せ V PULLEY		Vベルト V BELT			寸法 SIZE J	概略質量 MASS kg
		電動機側 MOTOR SIDE	ファン側 FAN SIDE	型 TYPE	数 Q'TY	呼称(号) SIZE		
※ 1.5	435	80	355	A	2	87	27	512
	480	88	355	A	2	87		
※ 2.2	435	80	355	A	2	86	27	523
	480	90	355	A	2	87		
	540	88	315	A	2	84		
※ 3.7	480	95	375	A	2	88	27	531
	540	103	355	A	2	88		
	600	112	355	A	2	88		
	660	125	355	A	2	89		
5.5	600	150	450	3V	2	950	35	552
	660	110	300	3V	2	850		
	735	130	315	3V	2	850		
7.5	660	130	355	3V	2	900	35	568
	735	130	315	3V	2	850		
	785	130	300	3V	2	850		
	850	140	300	3V	2	850		
11	735	130	315	3V	3	850	52	597
	785	130	300	3V	3	850		
	850	150	315	3V	3	850		
	910	150	300	3V	3	850		
15	850	150	315	3V	4	850	52	623
	910	160	315	3V	4	850		

標準附属品 STANDARD ACCESSORIES			特別附属品 SPECIAL ACCESSORIES		電動機 MOTOR		特殊仕様 SPECIAL SPEC.	
1	軸受(駆動側) UCPX10 BG (PULLEY SIDE)	8	防振ベース VIBRO ISOLATING BASE	1		周波数 Hz	Hz	
2	軸受(反駆動側) UCP205 BG (OPPOSITE SIDE)	9		2		電圧 V	V	
3	Vプーリ V-PULLEY	10		3		出力 kW	kW	
4	Vベルト V-BELT	11		4		形式 TYPE		
5	共通ベース COMMON BASE	12		5		メーカー MAKER		
6	相フランジ COMPANION FLANGE	13		6				
7	防振材(ゴム) ISOLATORS (RUBBER)	14		7				

御注文主 CUSTOMER					機器番号 ITEM NO.				
御使用先 FINAL USER					機器名称 ITEM NAME				
原製番 SER. NO.	機名 MODEL	風量 CAPACITY	静圧 STATIC PRESS.	回転速度 SPEED	出力 OUTPUT	数量 Q'TY			
				min ⁻¹					



図番 DWG. NO. Z31/2DRMU46AF 001
Z31/2DRMU46AF 001
180527