

エバラDRMU4型消音ボックス付マルチエースファン
EBARA MULTIACE FAN WITH SILENCER BOX

極数 4P
POLE 4P

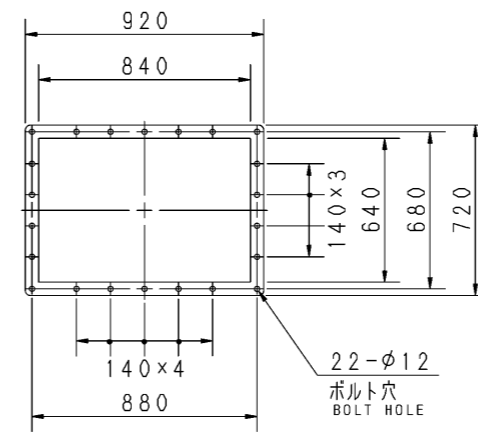
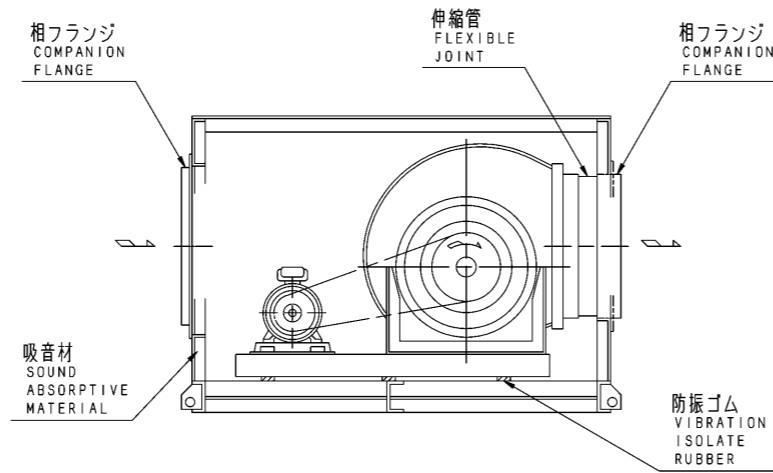
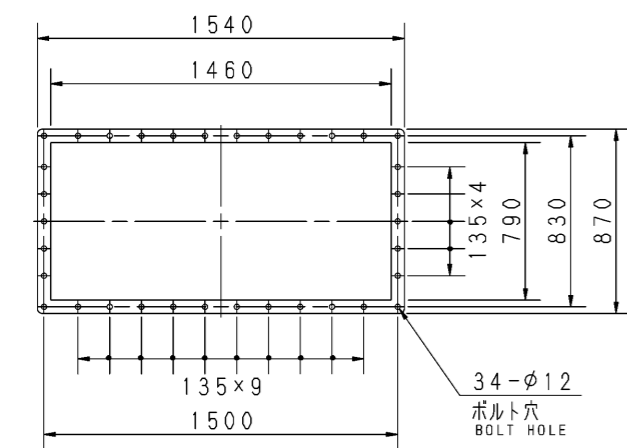
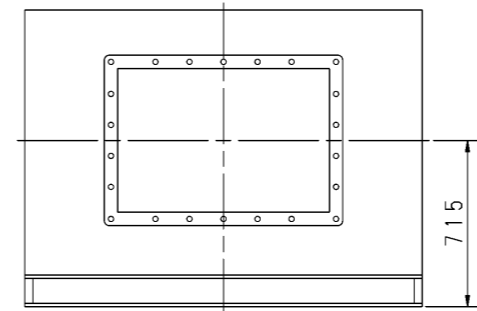
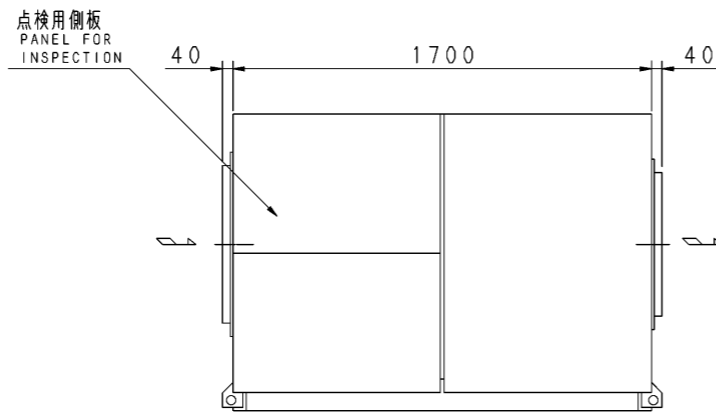
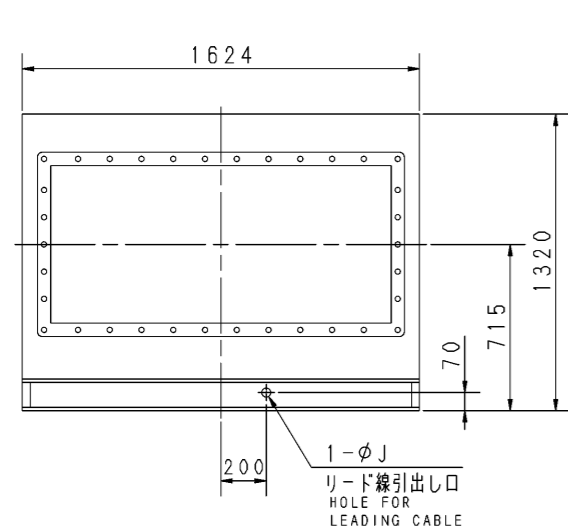
トッランナーモータ搭載
with top runner motor

外形寸法図
DIMENSIONS

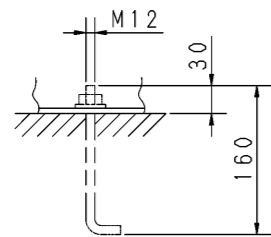
機名 MODEL 31/2DRMU4

周波数 FREQUENCY 50 Hz

床置形
FLOOR TYPE

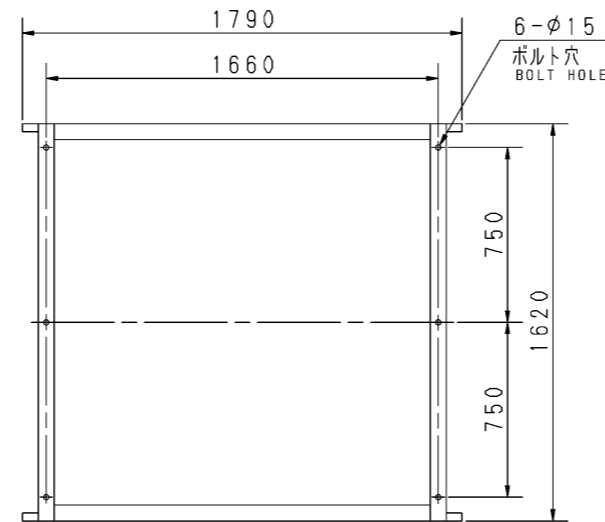


吸込フランジ
SUCTION FLANGE
板厚: t=3
THICKNESS



推奨基礎ボルト
RECOMMENDABLE
ANCHOR BOLT

基礎ボルトは付属いたしません
ANCHOR BOLTS ARE
OUT OF SUPPLY.



基礎図
FOUNDATION PLAN

吐出しフランジ
DISCHARGE FLANGE
板厚: t=3
THICKNESS

- 注) 1. 本図は、駆動側(プーリ側)より見た図です。
DRAWING SHOWS THE DIMENSIONS VIEWED FROM PULLEY SIDE.
2. ※印kW機種のVベルトにはレッドベルトを使用しています。
MODELS MARKED * ARE USED MULTIPLE V BELT.
3. 機器の取付け、配管等は取扱説明書を参照してください。
FOR INSTALLATION PLEASE REFER INSTRUCTION MANUAL.
4. 本図は、エバラ標準電動機を使用した場合の図です。
MOTORS ARE IN ACCORDANCE WITH EBARA STANDARDS.

出力 OUTPUT kW	回転速度 SPEED min ⁻¹	Vプーリ組合せ V PULLEY		Vベルト V BELT			寸法 SIZE J	概略質量 MASS kg
		電動機側 MOTOR SIDE	ファン側 FAN SIDE	型 TYPE	数 Q'TY	呼称(号) SIZE		
* 1.5	425	83	315	A	2	84	27	512
	470	93	315	A	2	85		
* 2.2	425	83	315	A	2	84	27	523
	470	93	315	A	2	84		
	525	106	315	A	2	85		
* 3.7	525	95	280	A	3	82	27	531
	590	95	250	A	3	80		
	645	93	224	A	3	78		
	590	125	315	3V	2	850		
5.5	645	120	280	3V	2	850	35	552
	710	112	236	3V	2	800		
	755	120	236	3V	2	800		
	645	110	250	3V	3	800		
	710	120	250	3V	3	800		
7.5	755	160	315	3V	3	850	35	568
	840	120	212	3V	3	800		
	710	150	315	3V	3	850		
	755	160	315	3V	3	850		
11	840	160	280	3V	3	850	52	597
	920	250	400	3V	3	950		
	840	200	355	3V	4	900		
	920	250	400	3V	4	950		
15	840	200	355	3V	4	900	52	623
	920	250	400	3V	4	950		

標準附属品 STANDARD ACCESSORIES				特別附属品 SPECIAL ACCESSORIES		電動機 MOTOR		特殊仕様 SPECIAL SPEC.	
1	軸受(駆動側) UCPX10 BG (PULLEY SIDE)	8	防振ベース VIBRO ISOLATING BASE	1		周波数 Hz		Hz	
2	軸受(反対側) UCP205 BG (OPPOSITE SIDE)	9		2		電圧 V		V	
3	Vプーリ V-PULLEY	10		3		出力 kW		kW	
4	Vベルト V-BELT	11		4		形式 TYPE			
5	共通ベース COMMON BASE	12		5		メーカー MAKER			
6	相フランジ COMPANION FLANGE	13		6					
7	防振材(ゴム) ISOLATORS (RUBBER)	14		7					

御注文主 CUSTOMER				機器番号 ITEM NO.					
御使用先 FINAL USER				機器名称 ITEM NAME					
原製番 SER. NO.	機名 MODEL	風量 CAPACITY	静圧 STATIC PRESS.	回転速度 SPEED	出力 OUTPUT	数量 Q'TY			
				min ⁻¹					



図番 DWG. NO. Z31/2DRMU45AF 001

Z31/2DRMU45AF 001
180527