

エバラDRM4型両吸込マルチエースファン
EBARA DOUBLE SUCTION MULTIACE FAN

極数 4P
POLE 4P

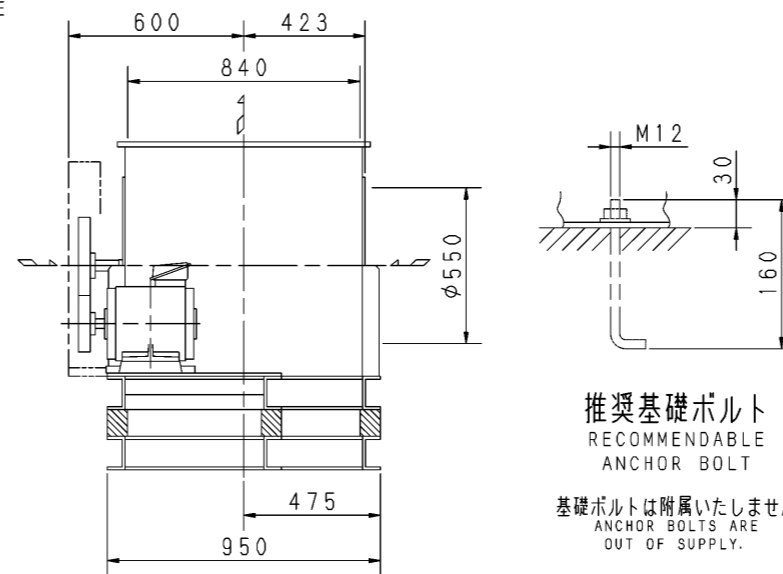
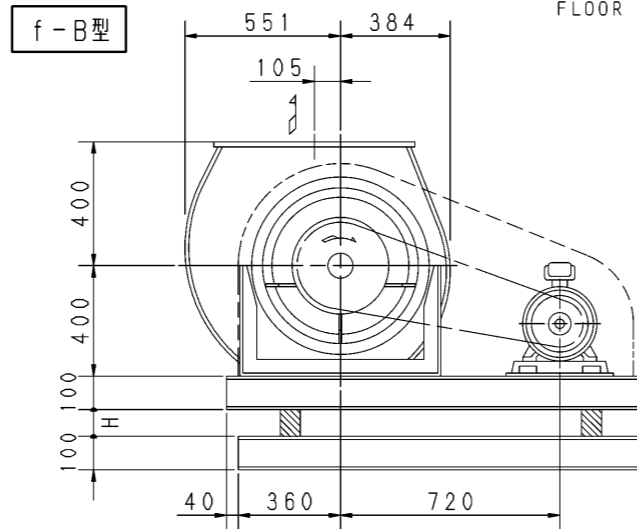
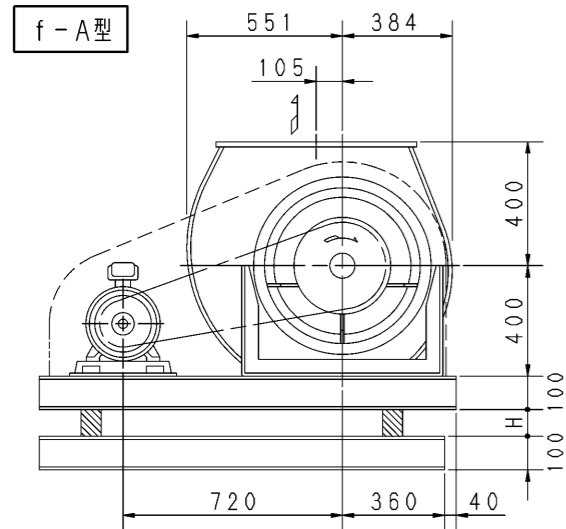
トッランナーモータ搭載
with top runner motor

外形寸法図
DIMENSIONS

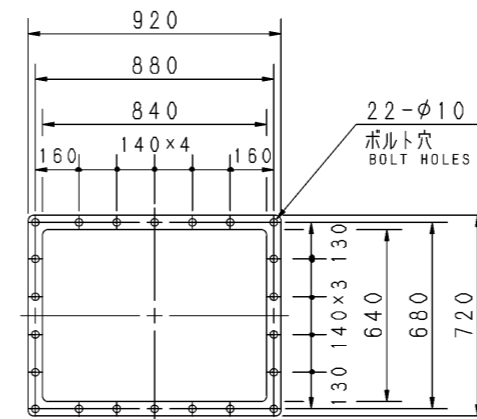
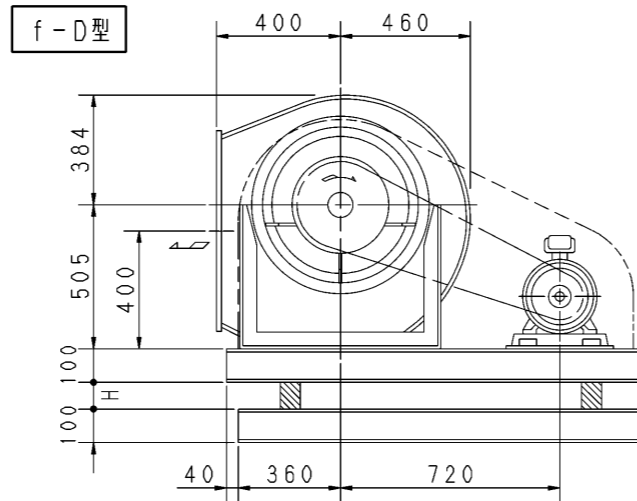
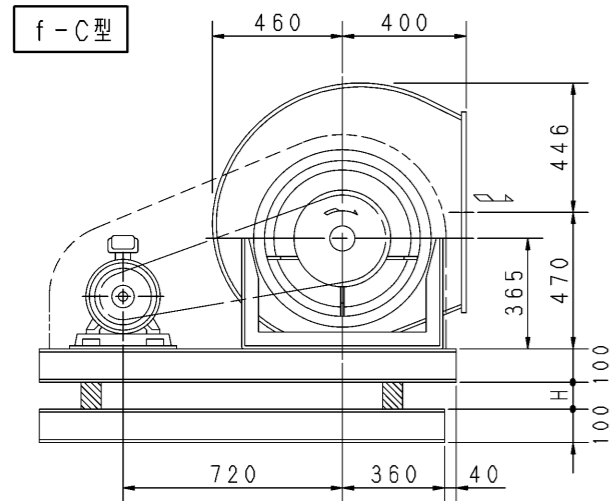
機名 MODEL 31/2DRM4

周波数 FREQUENCY 60 Hz

床置形
FLOOR TYPE



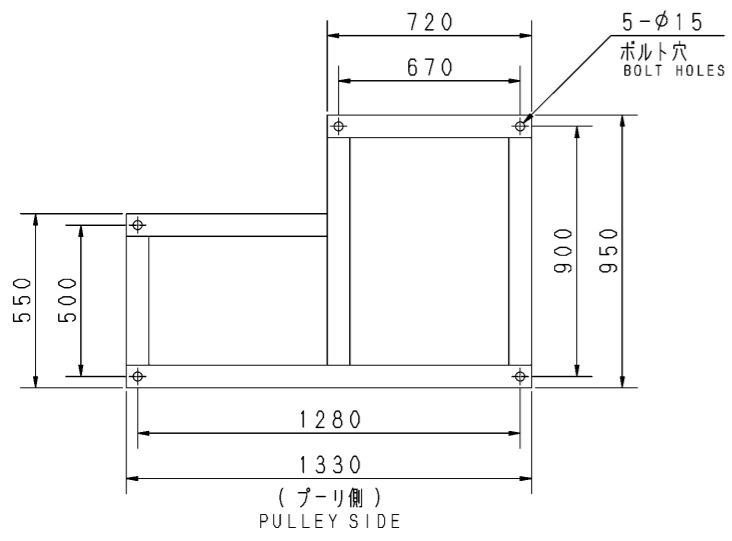
推奨基礎ボルト
RECOMMENDABLE
ANCHOR BOLT
基礎ボルトは付属いたしません
ANCHOR BOLTS ARE
OUT OF SUPPLY.



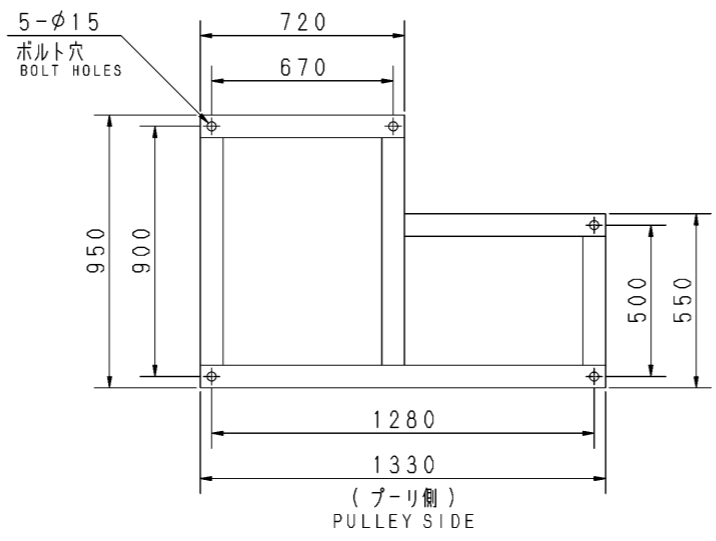
吐出しフランジ
DISCHARGE FLANGE
板厚: t=3.2
THICKNESS

- 注) 1. 本図は、駆動側（プーリ側）より見た図です。
DRAWING SHOWS THE DIMENSIONS VIEWED FROM PULLEY SIDE.
2. ※印k W機種のVベルトにはレッドベルトを使用しています。
MODELS MARKED * ARE USED MULTIPLE V BELT.
3. 機器の取付け、配管等は取扱説明書を参照してください。
FOR INSTALLATION PLEASE REFER INSTRUCTION MANUAL.
4. 本図は、エバラ標準電動機を使用した場合の図です。
MOTORS ARE IN ACCORDANCE WITH EBARA STANDARDS.

出力 OUTPUT kW	回転速度 SPEED min ⁻¹	Vプーリ組合せ V PULLEY		Vベルト V BELT				概略 寸法 HEIGHT H	概略 質量 MASS kg	
		電動機側 MOTOR SIDE	ファン側 FAN SIDE	型 TYPE	数 Q'TY	呼称(号) SIZE				
						f-A f-B	f-C	f-D		
※1.5	435	80	355	A	2	88	87	91	22	216
※2.2	435	80	355	A	2	87	86	91	22	227
	480	90	355	A	2	88	87	91		
※3.7	480	95	375	A	2	89	88	92	22	235
	540	103	355	A	2	88	88	91		
	600	112	355	A	2	89	88	92		
5.5	540	120	400	3V	2	900	900	950	22	256
	600	150	450	3V	2	950	950	1000		
	660	110	300	3V	2	850	850	850		
7.5	600	150	450	3V	2	950	950	1000	22	272
	660	130	355	3V	2	900	900	900		
	735	130	315	3V	2	850	850	900		
	785	130	300	3V	2	850	850	900		
11	660	130	355	3V	3	900	900	900	22	301
	735	130	315	3V	3	850	850	900		
	785	130	300	3V	3	850	850	850		
	850	150	315	3V	3	850	850	900		
	910	150	300	3V	3	850	850	900		
15	785	140	315	3V	4	850	850	900	22	327
	850	150	315	3V	4	850	850	900		
	910	160	315	3V	4	850	850	900		



基礎図(上から見る)
FOUNDATION PLAN (VIEWED FROM UPSIDE)



基礎図(上から見る)
FOUNDATION PLAN (VIEWED FROM UPSIDE)

付属品 ACCESSORIES		特別付属品 SPECIAL ACCESSORIES		電動機 MOTOR		特殊仕様 SPECIAL SPEC.	
1	軸受(駆動側) UCPX10 BG (PULLEY SIDE)	8	防振材(ゴム) ISOLATORS (RUBBER)	1	周波数 Hz	Hz	
2	軸受(反対側) UCP205 BG (OPPOSITE SIDE)	9	防振ベース VIBRO ISOLATING BASE	2	電圧 V	V	
3	Vプーリ V-PULLEY	10		3	出力 kW	kW	
4	Vベルト V-BELT	11		4	形式 TYPE		
5	Vベルトガード V-BELT GUARD	12		5	メーカー MAKER		
6	共通ベース COMMON BASE	13					
7	相フランジ COMPANION FLANGE	14		7			

御注文主 CUSTOMER	機器番号 ITEM NO.	御使用先 FINAL USER	機器名称 ITEM NAME
原製番 SER. NO.	機名 MODEL	風量 CAPACITY	静圧 STATIC PRESS.
		回転速度 SPEED min ⁻¹	出力 OUTPUT
			数量 Q'TY

