

エバラDRM4型両吸込マルチエースファン
EBARA DOUBLE SUCTION MULTIACE FAN

極数 4P
POLE 4P

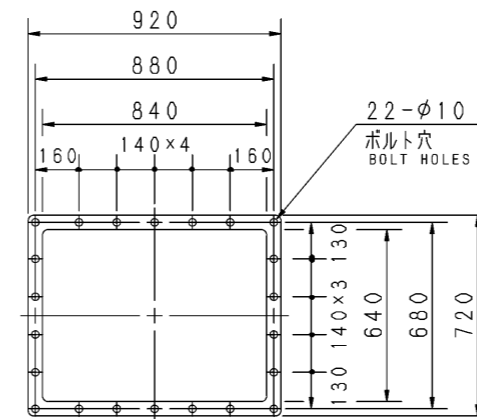
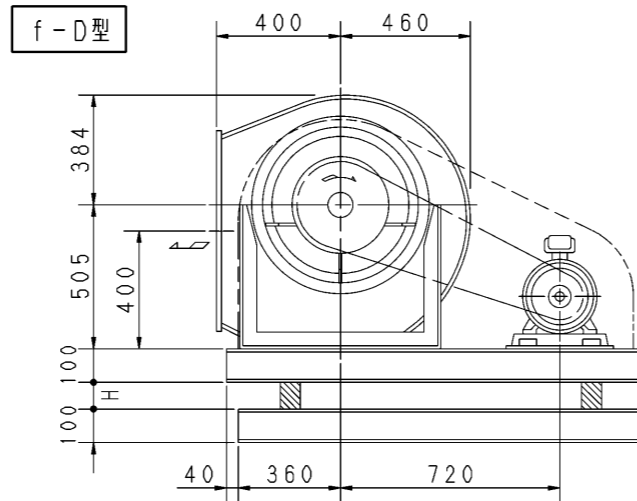
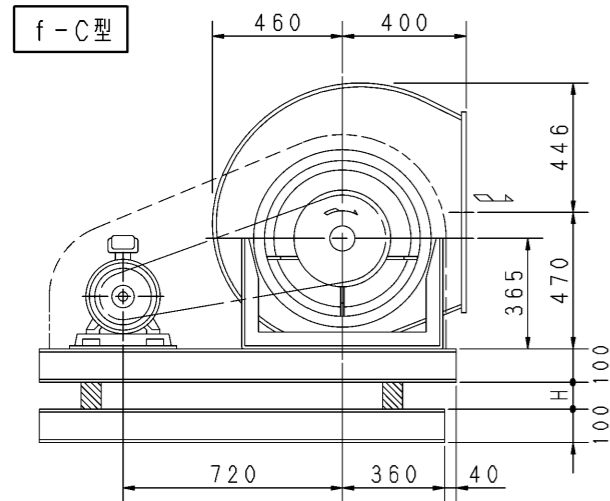
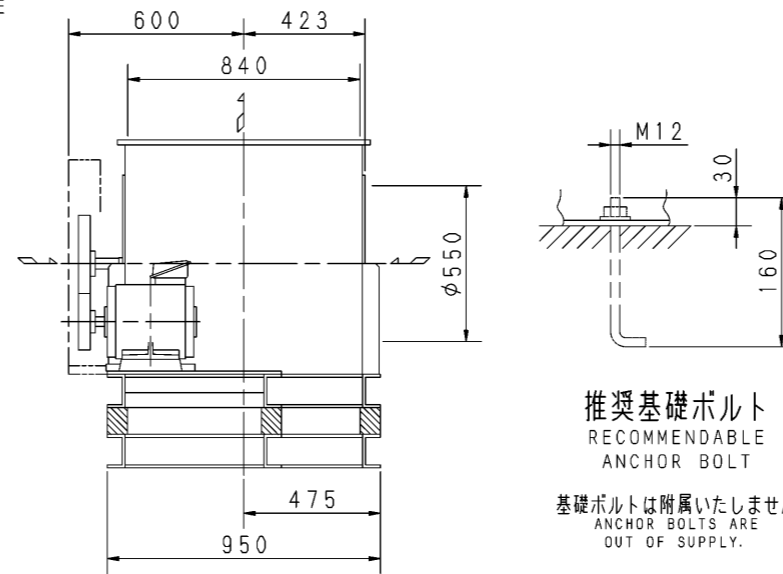
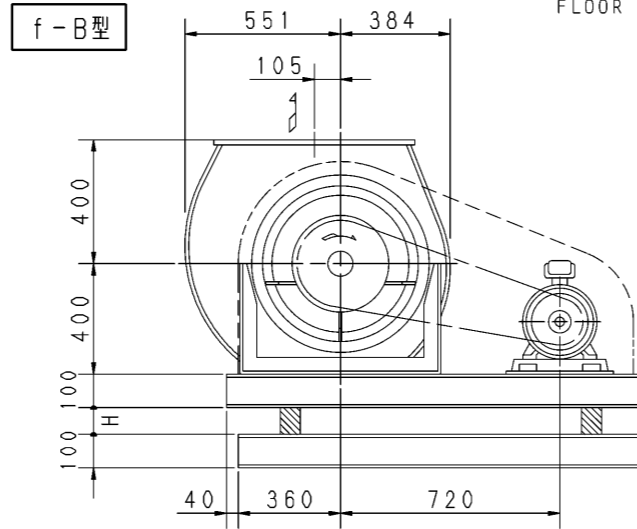
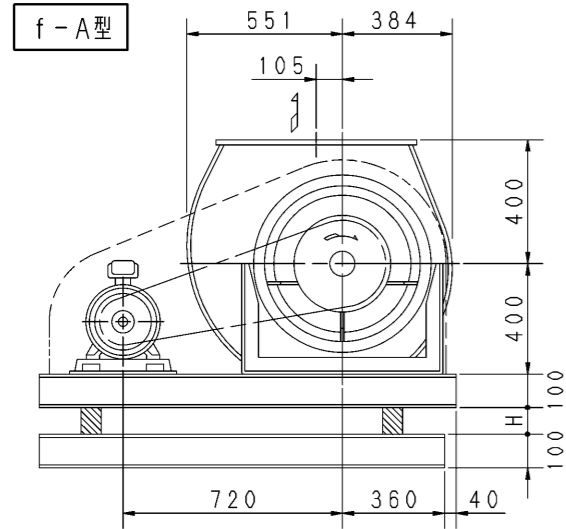
トッランナーモータ搭載
with top runner motor

外形寸法図
DIMENSIONS

機名 MODEL 31/2DRM4

周波数 FREQUENCY 50 Hz

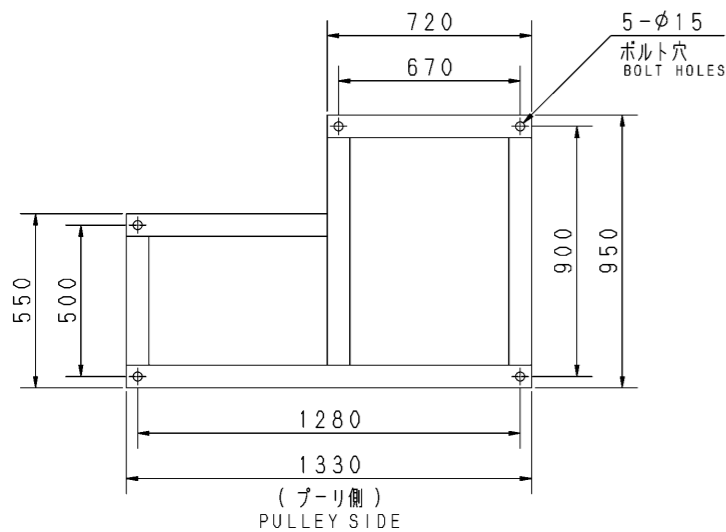
床置形
FLOOR TYPE



吐出しフランジ
DISCHARGE FLANGE
板厚: t=3.2
THICKNESS

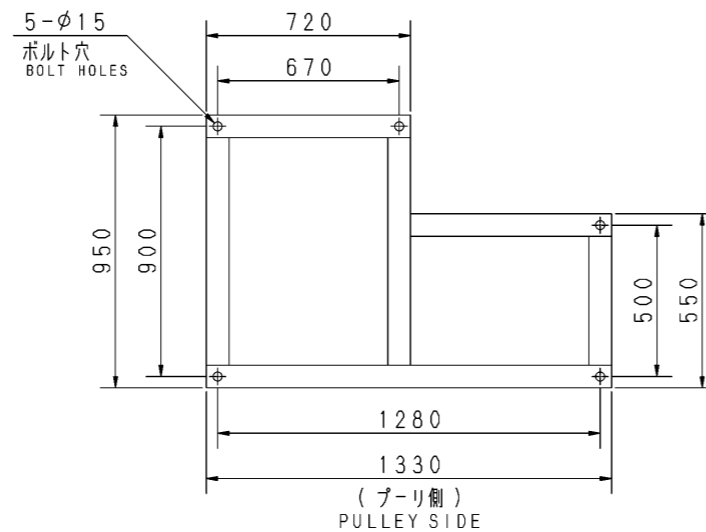
- 注) 1. 本図は、駆動側（プーリ側）より見た図です。
NOTE DRAWING SHOWS THE DIMENSIONS VIEWED FROM PULLEY SIDE.
2. ※印kW機種のVベルトにはレッドベルトを使用しています。
MODELS MARKED * ARE USED MULTIPLE V BELT.
3. 機器の取付け、配管等は取扱説明書を参照してください。
FOR INSTALLATION PLEASE REFER INSTRUCTION MANUAL.
4. 本図は、エバラ標準電動機を使用した場合の図です。
MOTORS ARE IN ACCORDANCE WITH EBARA STANDARDS.

出力 OUTPUT kW	回転速度 SPEED min ⁻¹	Vプーリ組合せ V PULLEY		Vベルト V BELT				概略 寸法 HEIGHT H	概略 質量 MASS kg	
		電動機側 MOTOR SIDE	ファン側 FAN SIDE	型 TYPE	数 Q'TY	呼称(号) SIZE				
						f-A f-B	f-C	f-D		
* 1.5	425	83	315	A	2	85	84	89	22	216
	470	93	315	A	2	86	85	89		
* 2.2	425	83	315	A	2	85	84	88	22	227
	470	93	315	A	2	85	84	89		
	525	106	315	A	2	86	85	89		
* 3.7	470	85	280	A	3	82	81	85	22	235
	525	95	280	A	3	83	82	86		
	590	95	250	A	3	81	80	84		
	645	93	224	A	3	79	78	82		
5.5	525	120	355	3V	2	900	900	900	22	256
	590	125	315	3V	2	850	850	900		
	645	120	280	3V	2	850	850	850		
	710	112	236	3V	2	800	800	850		
7.5	590	110	280	3V	3	850	800	850	22	272
	710	120	250	3V	3	800	800	850		
	755	160	315	3V	3	900	850	900		
11	645	140	315	3V	3	850	850	900	22	301
	710	150	315	3V	3	850	850	900		
	755	160	315	3V	3	850	850	900		
	840	160	280	3V	3	850	850	900		
15	920	250	400	3V	3	1000	950	1000	22	327
	755	160	315	3V	4	900	850	900		
	840	200	355	3V	4	950	900	950		
920	250	400	3V	4	1000	950	1000			



基礎図 (上から見る)

FOUNDATION PLAN (VIEWED FROM UPSIDE)



基礎図 (上から見る)

FOUNDATION PLAN (VIEWED FROM UPSIDE)

附属品 ACCESSORIES		特別附属品 SPECIAL ACCESSORIES	電動機 MOTOR	特殊仕様 SPECIAL SPEC.		
1	軸受 (駆動側) UCPX10 BG (PULLEY SIDE)	8	防振材 (ゴム) ISOLATORS (RUBBER)	1	周波数 Hz	Hz
2	軸受 (反駆動側) UCP205 BG (OPPOSITE SIDE)	9	防振ベース VIBRO ISOLATING BASE	2	電圧 V	V
3	Vプーリ V-PULLEY	10		3	出力 kW	kW
4	Vベルト V-BELT	11		4	形式 TYPE	
5	Vベルトガード V-BELT GUARD	12		5	メーカー MAKER	
6	共通ベース COMMON BASE	13		6		
7	相フランジ COMPANION FLANGE	14		7		

御注文主 CUSTOMER	機器番号 ITEM NO.					
御使用先 FINAL USER	機器名称 ITEM NAME					
原製番 SER. NO.	機名 MODEL	風量 CAPACITY	静圧 STATIC PRESS.	回転速度 SPEED	出力 OUTPUT	数量 Q'TY
				min ⁻¹		



図番 DWG. NO. Z31/2DRM45AF 001

Z31/2DRM45AF 001
180506