

エバラDRM4型両吸込マルチエースファン  
EBARA DOUBLE SUCTION MULTIACE FAN

極数 4P  
POLE 4P

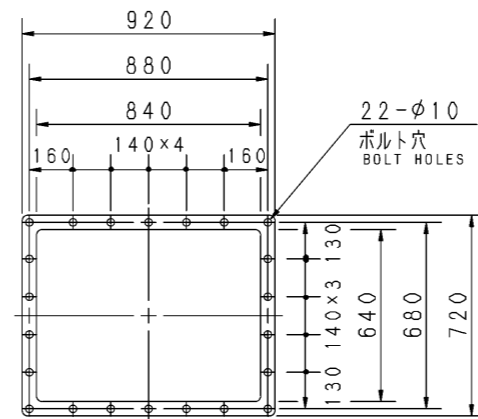
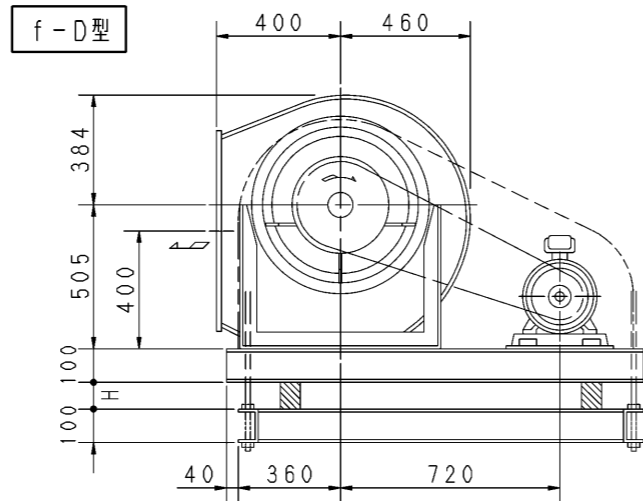
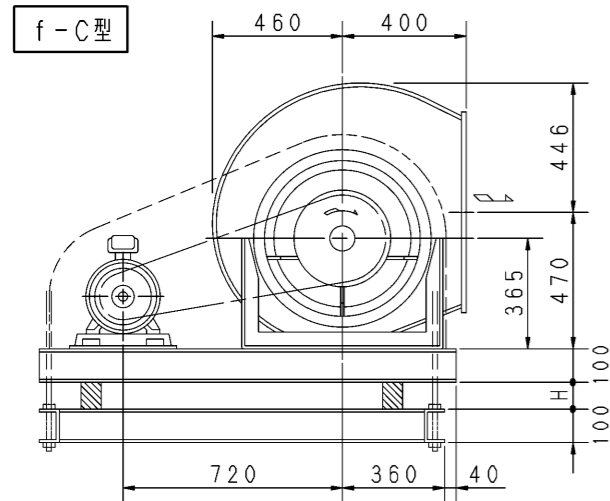
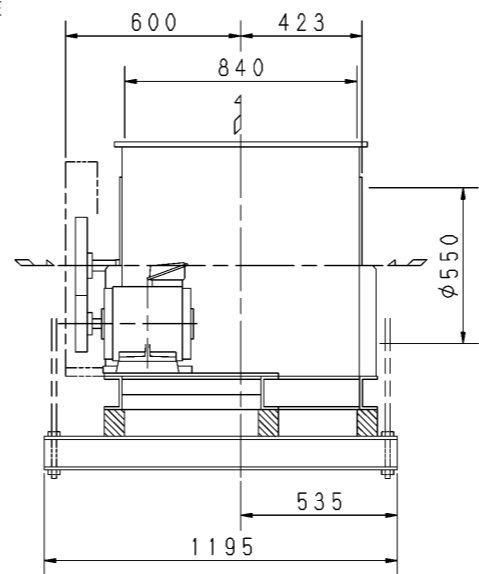
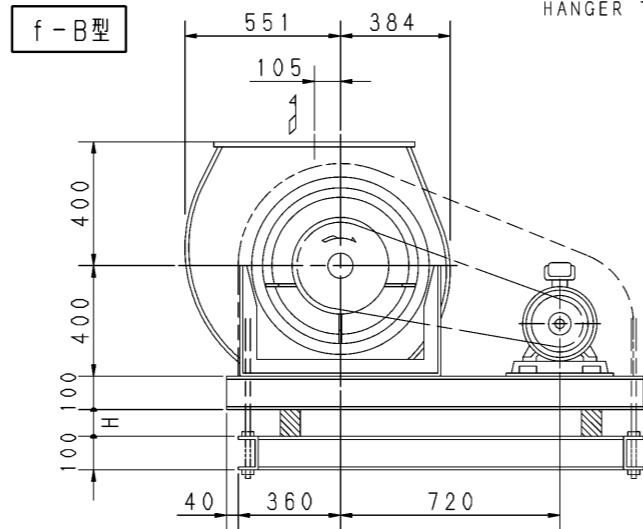
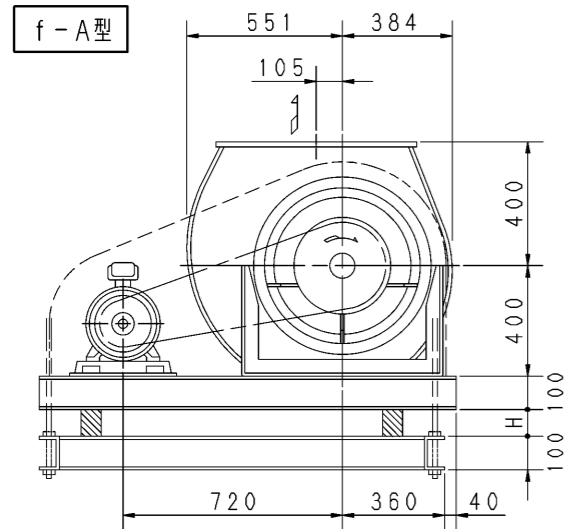
トッランナーモータ搭載  
with top runner motor

外形寸法図  
DIMENSIONS

機名 MODEL 31/2DRM4

周波数 FREQUENCY 50 Hz

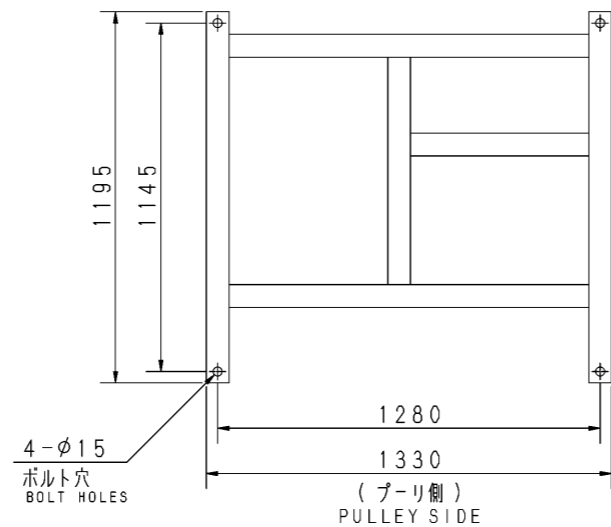
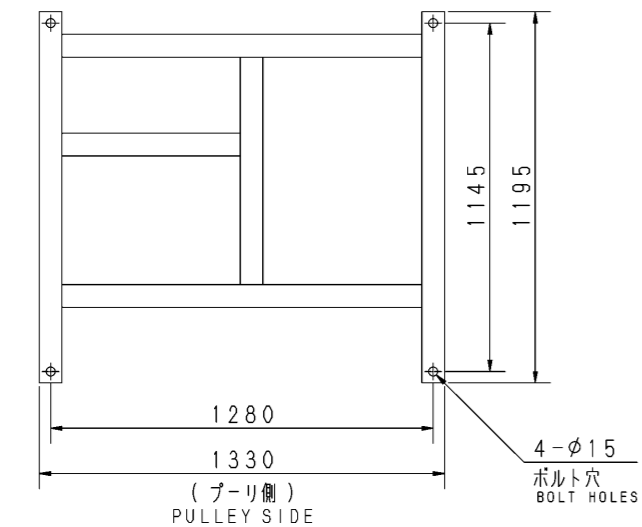
天井吊り形  
HANGER TYPE



吐出しフランジ  
DISCHARGE FLANGE  
板厚: t=3.2  
THICKNESS

- 注) 1. 本図は、駆動側(プーリ側)より見た図です。  
DRAWING SHOWS THE DIMENSIONS VIEWED FROM PULLEY SIDE.  
2. ※印kW機種のVベルトにはレッドベルトを使用しています。  
MODELS MARKED \* ARE USED MULTIPLE V BELT.  
3. 機器の取付け、配管等は取扱説明書を参照してください。  
FOR INSTALLATION PLEASE REFER INSTRUCTION MANUAL.  
4. 天井吊りボルトは付属いたしません。  
HANGER BOLTS ARE OUT OF SUPPLY.  
5. 本図は、エバラ標準電動機を使用した場合の図です。  
MOTORS ARE IN ACCORDANCE WITH EBARA STANDARDS.

出力 OUTPUT kW	回転速度 SPEED min <sup>-1</sup>	Vプーリ組合せ V PULLEY		Vベルト V BELT				概略 寸法 HEIGHT H	概略 質量 MASS kg	
		電動機側 MOTOR SIDE	ファン側 FAN SIDE	型 TYPE	数 Q'TY	呼称(号) SIZE				
						f-A f-B	f-C	f-D		
* 1.5	425	83	315	A	2	85	84	89	22	224
	470	93	315	A	2	86	85	89		
* 2.2	425	83	315	A	2	85	84	88	22	235
	470	93	315	A	2	85	84	89		
	525	106	315	A	2	86	85	89		
* 3.7	470	85	280	A	3	82	81	85	22	243
	525	95	280	A	3	83	82	86		
	590	95	250	A	3	81	80	84		
	645	93	224	A	3	79	78	82		
5.5	525	120	355	3V	2	900	900	900	22	264
	590	125	315	3V	2	850	850	900		
	645	120	280	3V	2	850	850	850		
	710	112	236	3V	2	800	800	850		
7.5	590	110	280	3V	3	850	800	850	22	280
	645	110	250	3V	3	800	800	850		
	710	120	250	3V	3	800	800	850		
11	755	160	315	3V	3	900	850	900	22	309
	645	140	315	3V	3	850	850	900		
	710	150	315	3V	3	850	850	900		
	840	160	280	3V	3	850	850	900		
15	920	250	400	3V	3	1000	950	1000	22	335
	755	160	315	3V	4	900	850	900		
	840	200	355	3V	4	950	900	950		



基礎図(上から見る)  
FOUNDATION PLAN (VIEWED FROM UPSIDE)

基礎図(上から見る)  
FOUNDATION PLAN (VIEWED FROM UPSIDE)

附属品 ACCESSORIES		特別附属品 SPECIAL ACCESSORIES	電動機 MOTOR	特殊仕様 SPECIAL SPEC.		
1	軸受(駆動側) UCPX10 BG (PULLEY SIDE)	8	防振材(ゴム) ISOLATORS (RUBBER)	1	周波数 Hz	Hz
2	軸受(反駆動側) UCP205 BG (OPPOSITE SIDE)	9	防振ベース VIBRO ISOLATING BASE	2	電圧 V	V
3	Vプーリ V-PULLEY	10		3	出力 kW	kW
4	Vベルト V-BELT	11		4	形式 TYPE	
5	Vベルトガード V-BELT GUARD	12		5	メーカー MAKER	
6	共通ベース COMMON BASE	13		6		
7	相フランジ COMPANION FLANGE	14		7		

御注文主 CUSTOMER	機器番号 ITEM NO.	風量 CAPACITY	静圧 STATIC PRESS.	回転速度 SPEED	出力 OUTPUT	数量 Q'TY
御使用先 FINAL USER	機器名称 ITEM NAME	機名 MODEL		min <sup>-1</sup>		
原製番 SER. NO.						



図番 DWG. NO. Z31/2DRM45AC 001  
Z31/2DRM45AC 001  
180506