

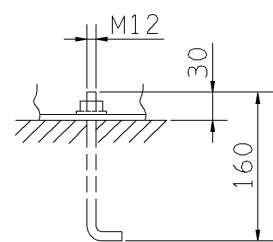
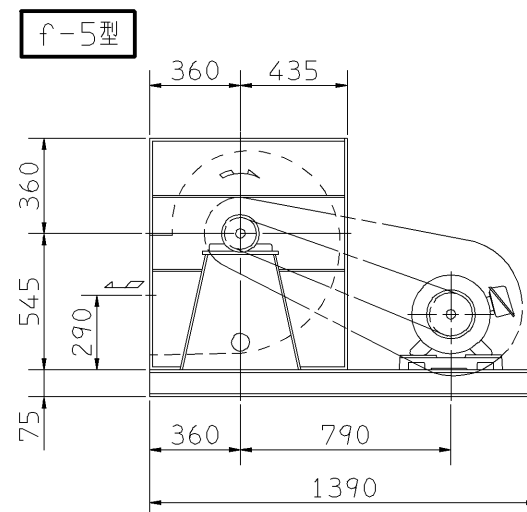
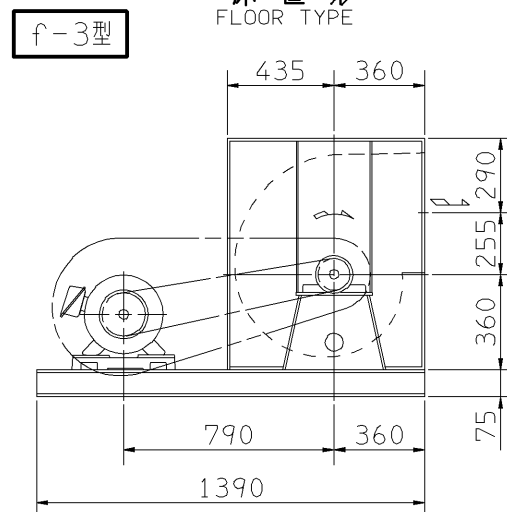
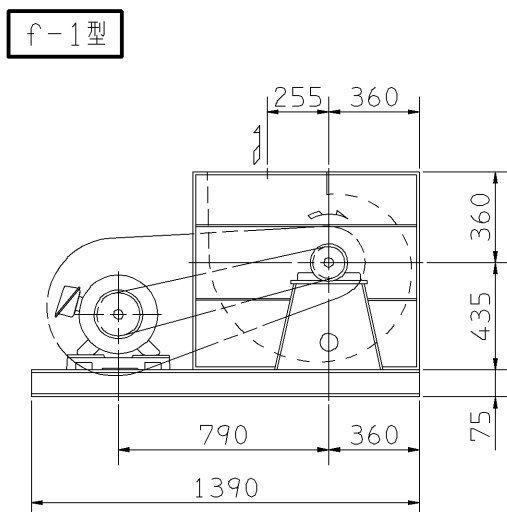
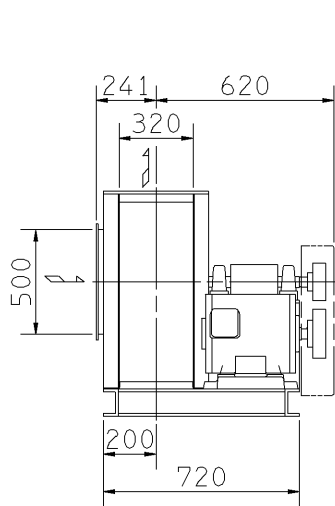
外形寸法図
DIMENSIONS

機名 MODEL 3SRTE

周波数 FREQUENCY 60 Hz

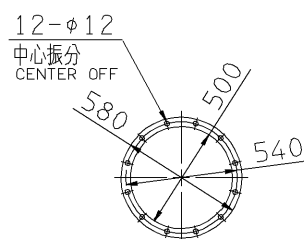
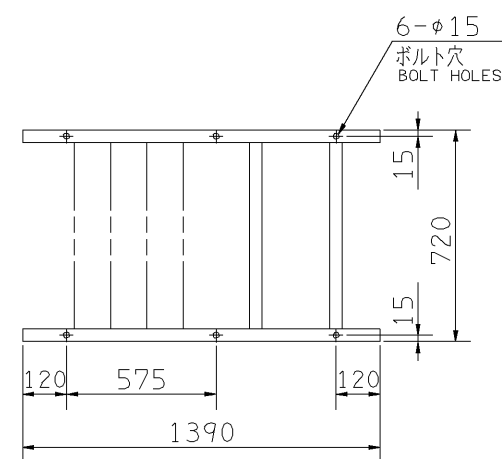
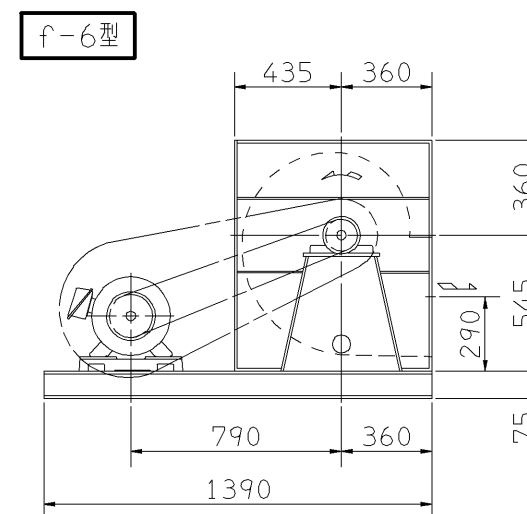
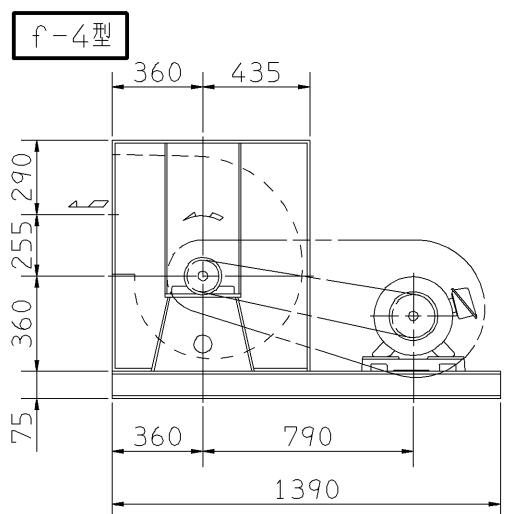
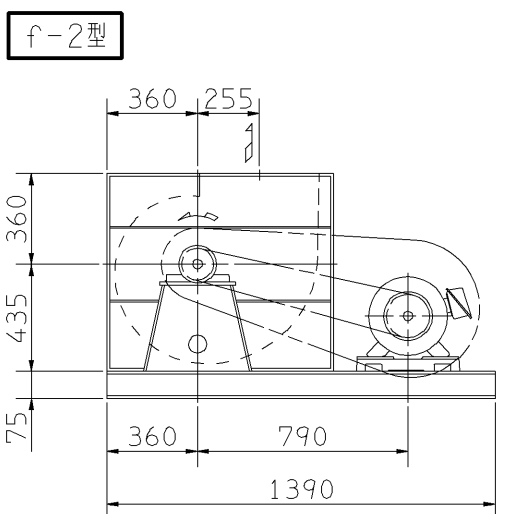
注) 1. 本図は、駆動側(プーリ側)より見た図です。
NOTE DRAWING SHOWS THE DIMENSIONS VIEWED FROM PULLEY SIDE.
2. 機器の取付け、配管等は取扱説明書を参照してください。
FOR INSTALLATION PLEASE REFER INSTRUCTION MANUAL.

床置形
FLOOR TYPE

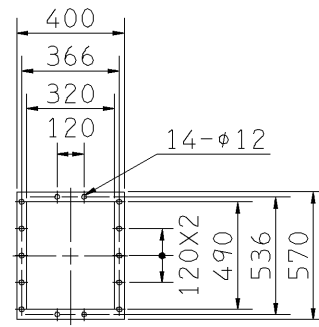


推奨基礎ボルト
RECOMMENDABLE
ANCHOR BOLT

基礎ボルトは付属いたしません。
ANCHOR BOLTS ARE OUT OF SUPPLY.



板厚: t=2.3
THICKNESS



板厚: t=3.2
THICKNESS

出力 OUTPUT kW	回転速度 SPEED min ⁻¹	Vプーリ組合せ V PULLEY		Vベルト V BELT			概質量 MASS kg		
		電動機側 MOTOR SIDE	ファン側 FAN SIDE	呼称(号) SIZE					
				f-1 f-2	f-3 f-4	f-5 f-6			
1.5	1460	100	120	3V	2	800	800	850	231
	1530	110	125	3V	2	800	800	850	
2.2	1630	112	120	3V	2	800	800	850	236
	1740	120	120	3V	2	800	800	850	
3.7	1900	130	120	3V	2	800	800	850	248
	2020	150	130	3V	2	850	800	850	
5.5	2260	160	125	3V	2	850	800	850	266
	2430	180	130	3V	2	850	850	900	
7.5	2530	180	125	3V	2	850	850	900	267
	2690	200	130	3V	2	850	850	900	
11	2870	212	130	3V	2	850	850	900	291
	3020	224	130	3V	2	850	850	900	
15	3260	224	120	3V	3	850	850	900	316
	3420	236	120	3V	3	850	850	900	

附属品 ACCESSORIES		特別附属品 SPECIAL ACCESSORIES		電動機 MOTOR		特殊仕様 SPECIAL SPEC.	
1	軸受(駆動側) UCP308 BG (PULLEY SIDE)	8	相フランジ COMPANION FLANGE	1	周波数 Hz	Hz	
2	軸受(反駆動側) UCP308 BG (OPPOSITE SIDE)	9		2	電圧 V	V	
3	軸ガード SHAFT GUARD	10		3	出力 kW	kW	
4	Vプーリ V PULLEY	11		4	形式 TYPE		
5	Vベルト V BELT	12		5	メーカー		
6	Vベルトガード V BELT GUARD	13		6			
7	共通ベース COMMON BASE	14		7			

御注文主 CUSTOMER	機器番号 ITEM NO.					
御使用先 FINAL USER	機器名称 ITEM NAME					
荏原製番 SER.NO.	機名 MODEL	風量 CAPACITY	静圧 STATIC PRESS.	回転速度 SPEED	出力 OUTPUT	数量 Q'TY
				min ⁻¹		