

外形寸法図  
DIMENSIONS

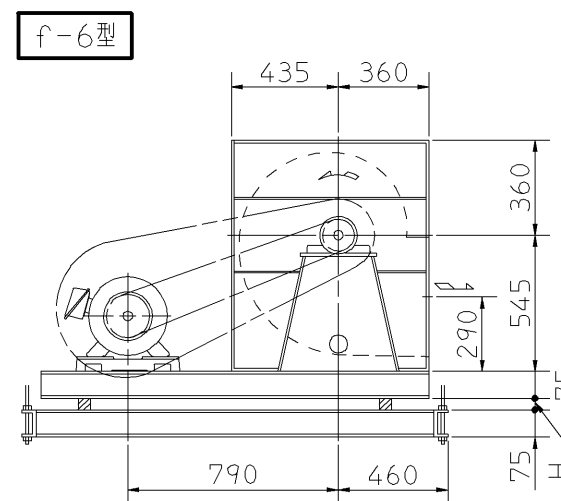
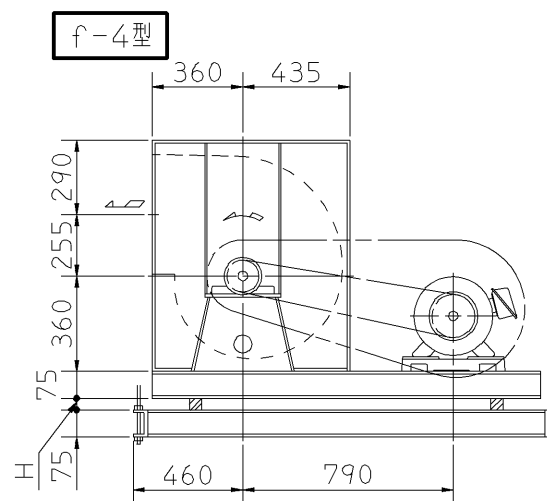
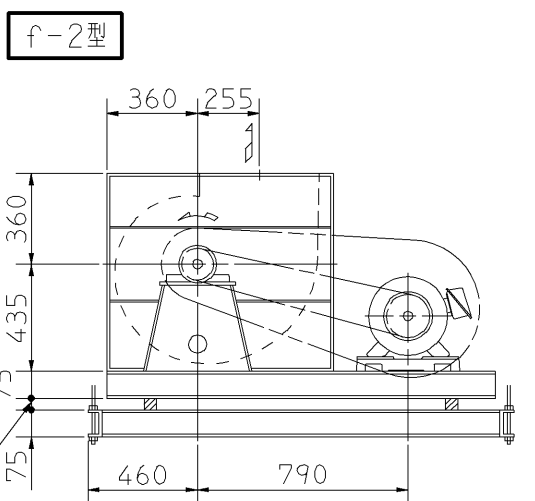
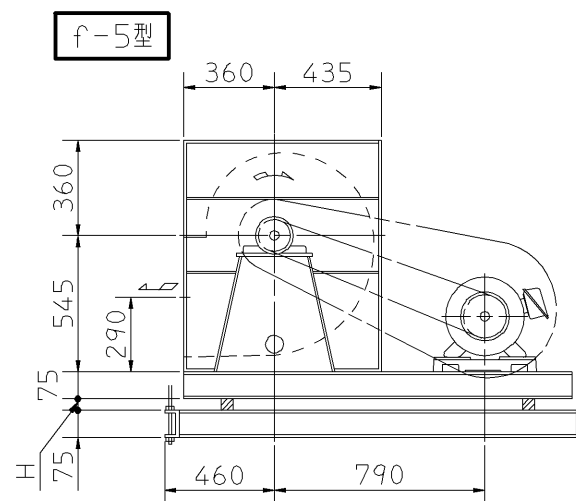
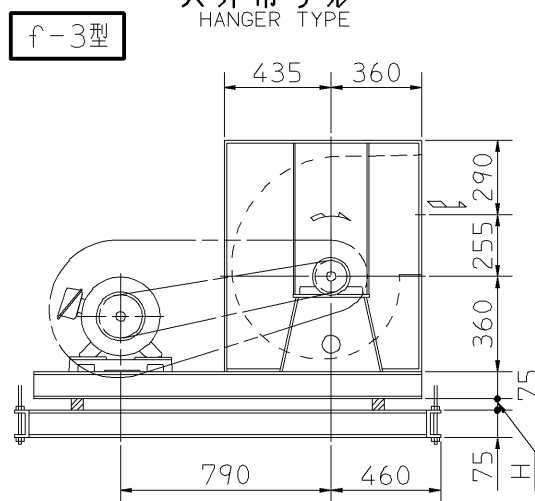
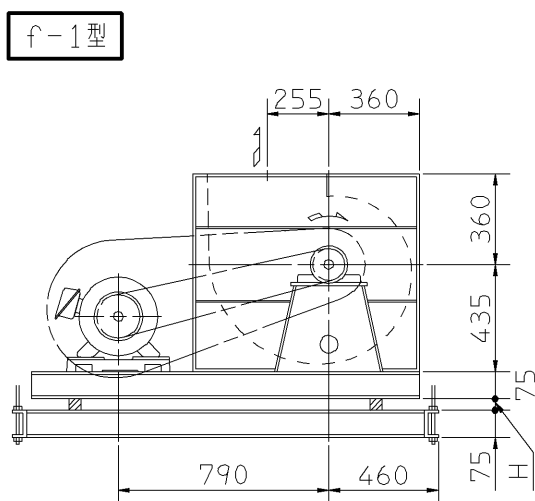
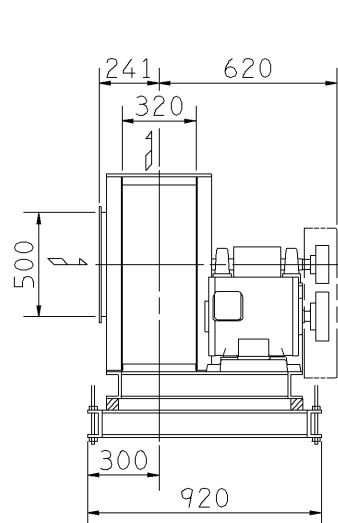
機名 MODEL 3SRTE

周波数 FREQUENCY 60 Hz

特殊仕様 防振ゴム付  
SPECIAL SPEC. ISOLATORS (RUBBER)

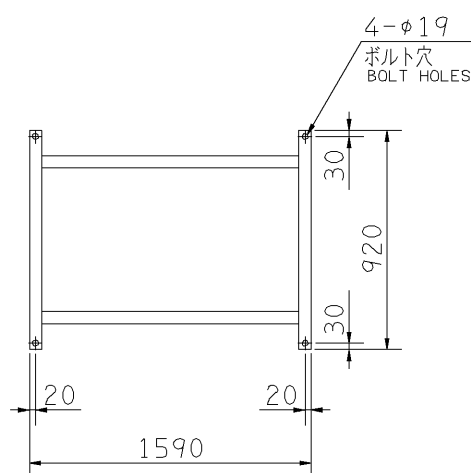
天井吊り形  
HANGER TYPE

注) 1. 本図は、駆動側(プーリ側)より見た図です。  
NOTE DRAWING SHOWS THE DIMENSIONS VIEWED FROM PULLEY SIDE.  
2. 機器の取付け、配管等は取扱説明書を参照してください。  
FOR INSTALLATION PLEASE REFER INSTRUCTION MANUAL.

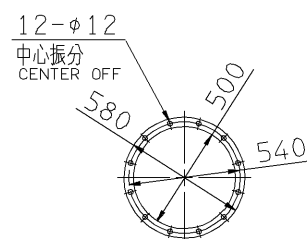


天井吊りボルトは付属いたしません。  
HANGER BOLTS ARE OUT OF SUPPLY.

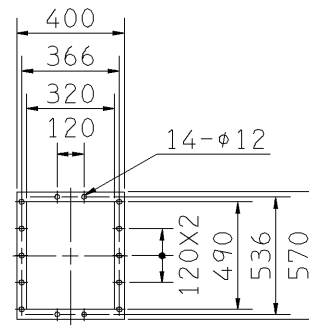
| 出力<br>OUTPUT<br>kW | 回転速度<br>SPEED<br>min <sup>-1</sup> | Vプーリ組合せ<br>V PULLEY   |                     | Vベルト<br>V BELT |           |  | 概略<br>寸法<br>HEIGHT<br>H | 概略<br>質量<br>MASS<br>kg |
|--------------------|------------------------------------|-----------------------|---------------------|----------------|-----------|--|-------------------------|------------------------|
|                    |                                    | 電動機側<br>MOTOR<br>SIDE | ファン側<br>FAN<br>SIDE | 型<br>TYPE      | 数<br>Q'TY | 呼称(号)<br>SIZE<br>f-1 f-2 f-3 f-4 f-5 f-6 |                         |                        |
| 1.5                | 1460                               | 100                   | 120                 | 3V             | 2         | 800 800 850                              | 38                      | 269                    |
|                    | 1530                               | 110                   | 125                 | 3V             | 2         | 800 800 850                              |                         |                        |
| 2.2                | 1630                               | 112                   | 120                 | 3V             | 2         | 800 800 850                              | 38                      | 274                    |
|                    | 1740                               | 120                   | 120                 | 3V             | 2         | 800 800 850                              |                         |                        |
| 3.7                | 1900                               | 130                   | 120                 | 3V             | 2         | 800 800 850                              | 38                      | 286                    |
|                    | 2020                               | 150                   | 130                 | 3V             | 2         | 850 800 850                              |                         |                        |
| 5.5                | 2090                               | 150                   | 125                 | 3V             | 2         | 850 800 850                              | 38                      | 304                    |
|                    | 2260                               | 160                   | 125                 | 3V             | 2         | 850 800 850                              |                         |                        |
| 7.5                | 2430                               | 180                   | 130                 | 3V             | 2         | 850 850 900                              | 37                      | 305                    |
|                    | 2530                               | 180                   | 125                 | 3V             | 2         | 850 850 900                              |                         |                        |
| 11                 | 2690                               | 200                   | 130                 | 3V             | 2         | 850 850 900                              | 37                      | 328                    |
|                    | 2870                               | 212                   | 130                 | 3V             | 2         | 850 850 900                              |                         |                        |
| 15                 | 3020                               | 224                   | 130                 | 3V             | 2         | 850 850 900                              | 37                      | 353                    |
|                    | 3260                               | 224                   | 120                 | 3V             | 3         | 850 850 900                              |                         |                        |
|                    | 3420                               | 236                   | 120                 | 3V             | 3         | 850 850 900                              |                         |                        |



基礎図  
FOUNDATION PLAN



吸込フランジ  
SUCTION FLANGE  
板厚: t=2.3  
THICKNESS



吐出しフランジ  
DISCHARGE FLANGE  
板厚: t=3.2  
THICKNESS

| 附属品<br>ACCESSORIES |                                     | 特別附属品<br>SPECIAL ACCESSORIES |                            | 電動機<br>MOTOR |            | 特殊仕様<br>SPECIAL SPEC. |  |
|--------------------|-------------------------------------|------------------------------|----------------------------|--------------|------------|-----------------------|--|
| 1                  | 軸受(駆動側) UCP308 BG (PULLEY SIDE)     | 8                            | 相フランジ COMPANION FLANGE     | 1            | 周波数 Hz     | Hz                    |  |
| 2                  | 軸受(反対駆動側) UCP308 BG (OPPOSITE SIDE) | 9                            | 防振材(ゴム) ISOLATORS (RUBBER) | 2            | 電圧 V       | V                     |  |
| 3                  | 軸ガード SHAFT GUARD                    | 10                           | 防振ベース VIBRO ISOLATING BASE | 3            | 出力 kW      | kW                    |  |
| 4                  | Vプーリ V PULLEY                       | 11                           |                            | 4            | 形式 TYPE    |                       |  |
| 5                  | Vベルト V BELT                         | 12                           |                            | 5            | メーカー MAKER |                       |  |
| 6                  | Vベルトガード V BELT GUARD                | 13                           |                            | 6            |            |                       |  |
| 7                  | 共通ベース COMMON BASE                   | 14                           |                            | 7            |            |                       |  |

|                  |                  |                    |                   |
|------------------|------------------|--------------------|-------------------|
| 御注文主<br>CUSTOMER | 機器番号<br>ITEM NO. | 御使用先<br>FINAL USER | 機器名称<br>ITEM NAME |
| 在原製番 SER.NO.     | 機名 MODEL         | 風量 CAPACITY        | 静圧 STATIC PRESS.  |
|                  |                  | 回転速度 SPEED         | 出力 OUTPUT         |
|                  |                  | 数量 Q'TY            |                   |