

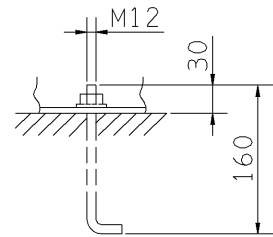
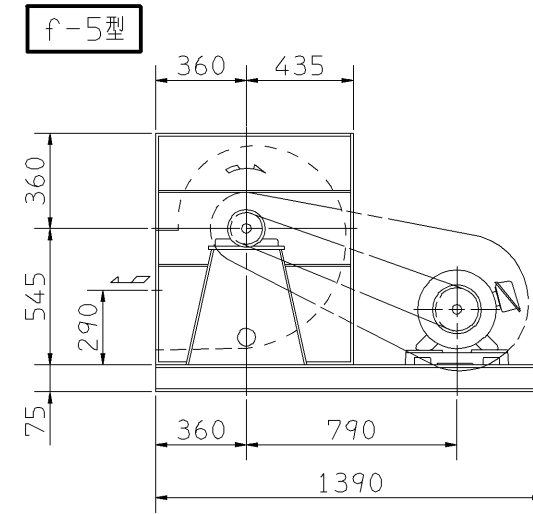
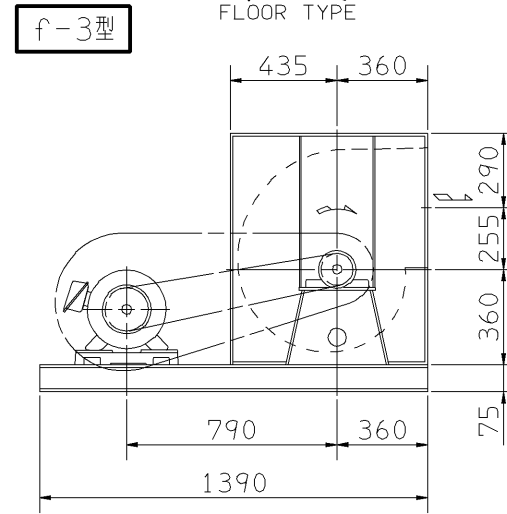
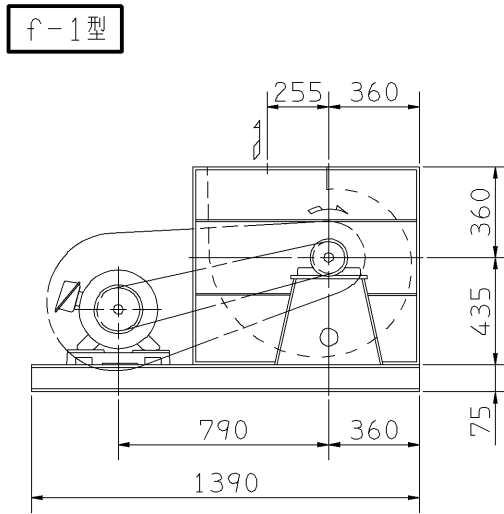
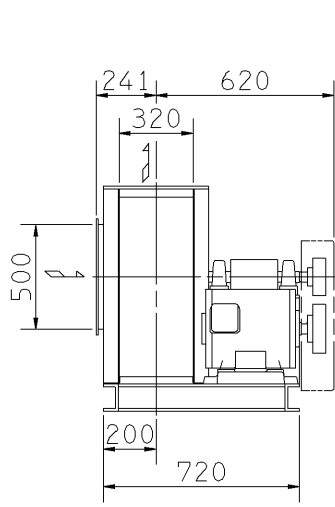
外形寸法図
DIMENSIONS

機 名 MODEL 3SRTE

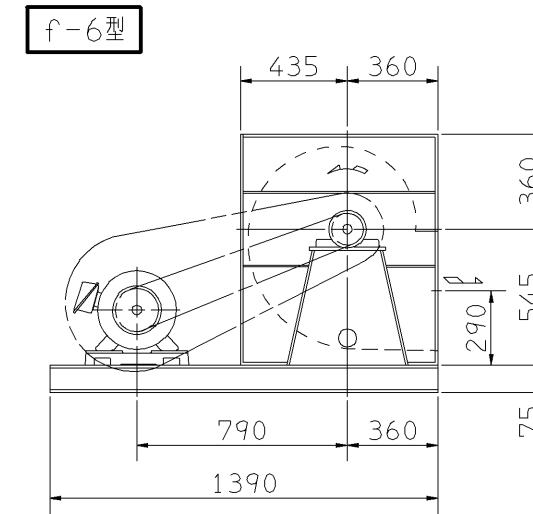
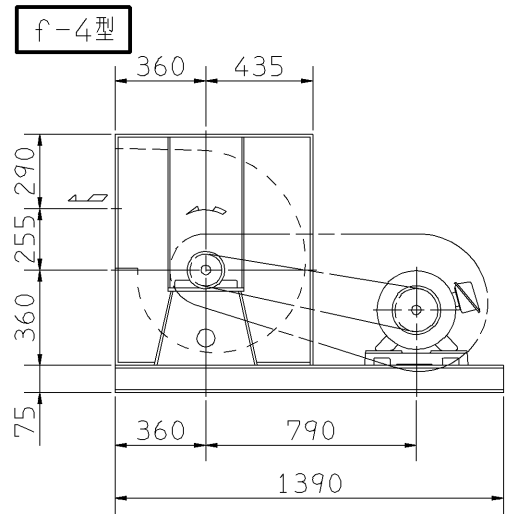
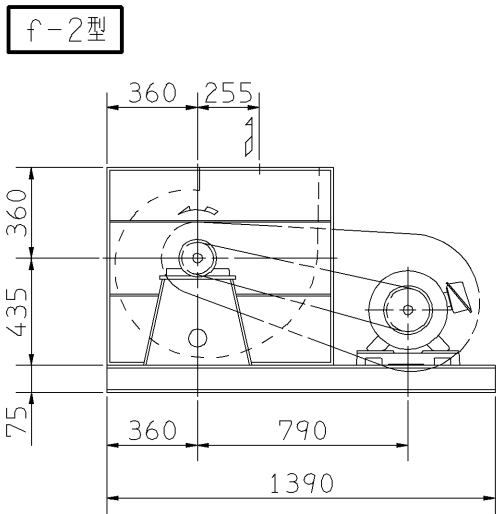
周波数 FREQUENCY 50 Hz

注) 1. 本図は、駆動側(プーリ側)より見た図です。
NOTE DRAWING SHOWS THE DIMENSIONS VIEWED FROM PULLEY SIDE.
2. 機器の取付け、配管等は取扱説明書を参照してください。
FOR INSTALLATION PLEASE REFER INSTRUCTION MANUAL.

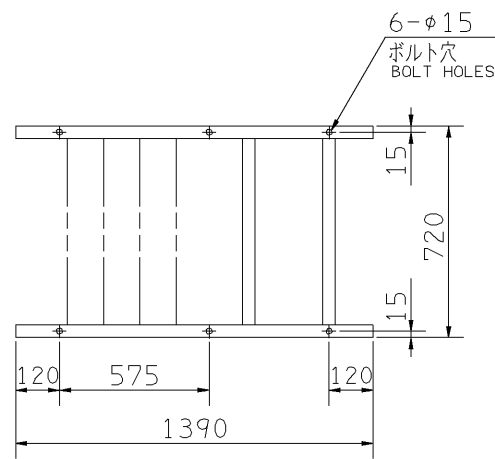
床置形
FLOOR TYPE



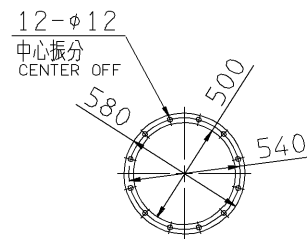
推奨基礎ボルト
RECOMMENDABLE ANCHOR BOLT
基礎ボルトは付属いたしません。
ANCHOR BOLTS ARE OUT OF SUPPLY.



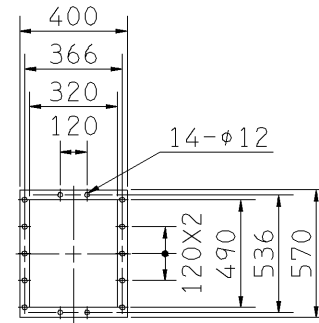
出力 OUTPUT kW	回転速度 SPEED min ⁻¹	Vプーリ組合せ V PULLEY		Vベルト V BELT			概 略 質 量 MASS kg		
		電動機側 MOTOR SIDE	ファン側 FAN SIDE	呼 称(号) SIZE					
				f-1 f-2	f-3 f-4	f-5 f-6			
1.5	1460	120	120	3V	2	800	800	850	231
	1520	125	120	3V	2	800	800	850	
2.2	1600	120	110	3V	2	800	800	850	236
	1700	140	120	3V	2	800	800	850	
3.7	1800	150	120	3V	2	850	800	850	248
	1880	160	125	3V	2	850	800	850	
5.5	2020	180	130	3V	2	850	850	900	266
	2090	180	125	3V	2	850	850	900	
7.5	2260	200	130	3V	2	850	850	900	267
	2430	200	120	3V	2	850	850	900	
11	2580	212	120	3V	2	850	850	900	291
	2710	224	120	3V	2	850	850	900	
15	2890	236	120	3V	2	850	850	900	316
	3040	250	120	3V	2	900	850	900	
	3270	280	125	3V	3	900	900	950	
	3390	280	120	3V	3	900	900	950	



基礎図
FOUNDATION PLAN



板厚: t=2.3
THICKNESS
吸込フランジ
SUCTION FLANGE



板厚: t=3.2
THICKNESS
吐出しフランジ
DISCHARGE FLANGE

附属品 ACCESSORIES		特別附属品 SPECIAL ACCESSORIES		電動機 MOTOR		特殊仕様 SPECIAL SPEC.	
1	軸受(駆動側) UCP308 BG (PULLEY SIDE)	8	相フランジ COMPANION FLANGE	1	周波数 Hz	Hz	
2	軸受(反駆動側) UCP308 BG (OPPOSITE SIDE)	9		2	電 圧 V	V	
3	軸ガード SHAFT GUARD	10		3	出力 kW	kW	
4	Vプーリ V PULLEY	11		4	形 式 TYPE		
5	Vベルト V BELT	12		5	メーカ MAKER		
6	Vベルトガード V BELT GUARD	13		6			
7	共通ベース COMMON BASE	14		7			

御注文主 CUSTOMER	機器番号 ITEM NO.	御使用先 FINAL USER	機器名称 ITEM NAME
荏原製番 SER.NO.	機 名 MODEL	風 量 CAPACITY	静圧 STATIC PRESS.
		回転速度 SPEED	出力 OUTPUT
		min ⁻¹	数 量 Q'TY