

外形寸法図
DIMENSIONS

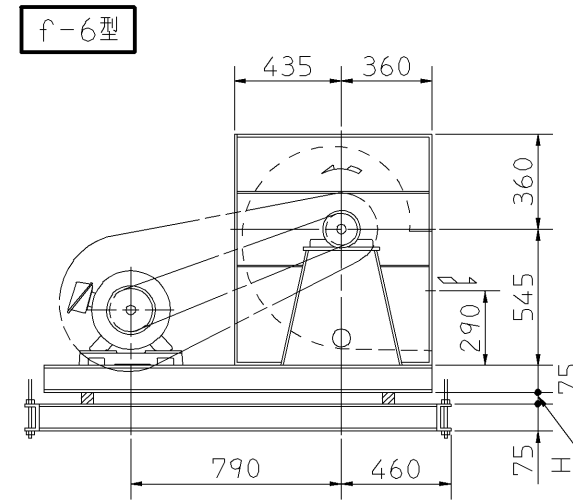
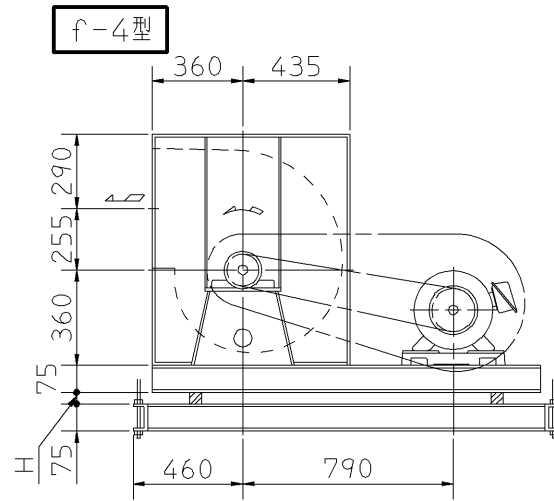
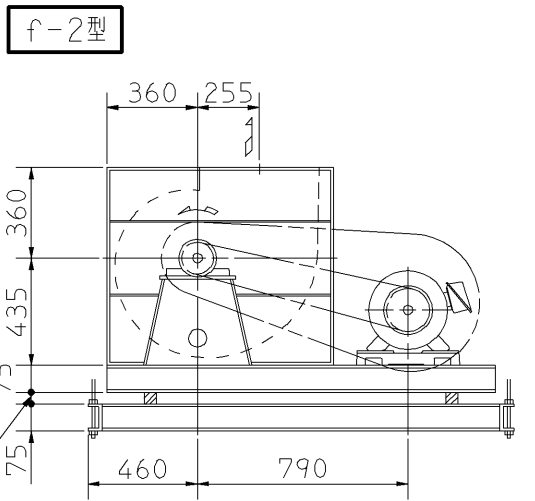
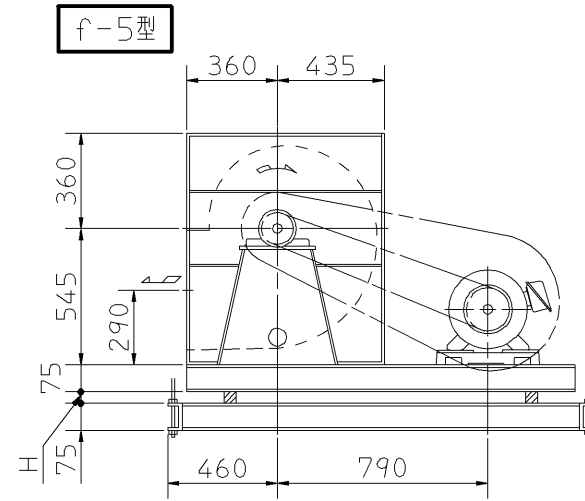
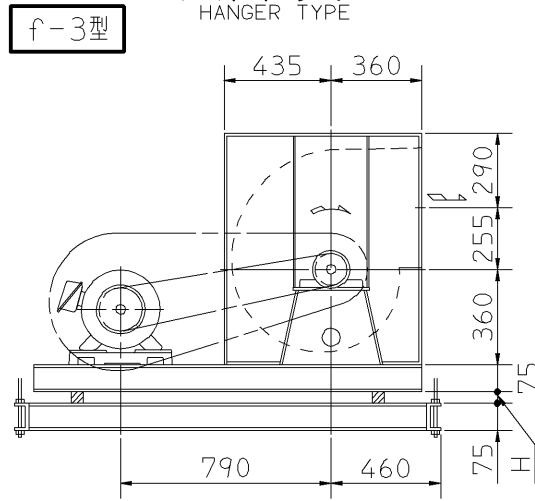
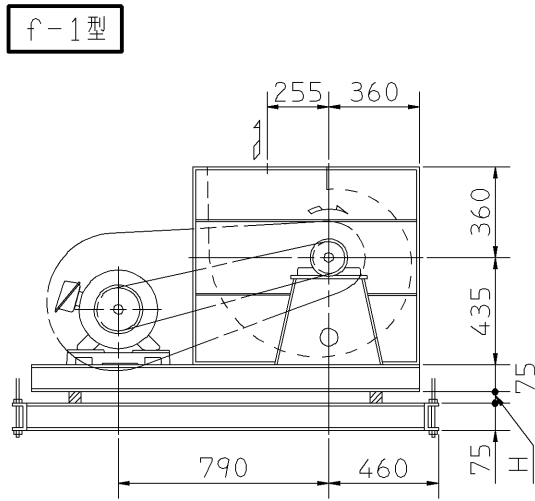
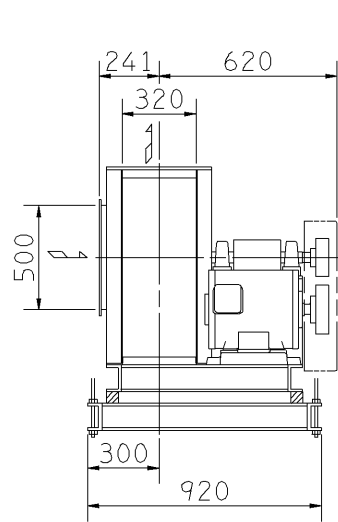
機名 MODEL 3SRTE

周波数 FREQUENCY 50 Hz

特殊仕様 防振ゴム付
SPECIAL SPEC. ISOLATORS (RUBEER)

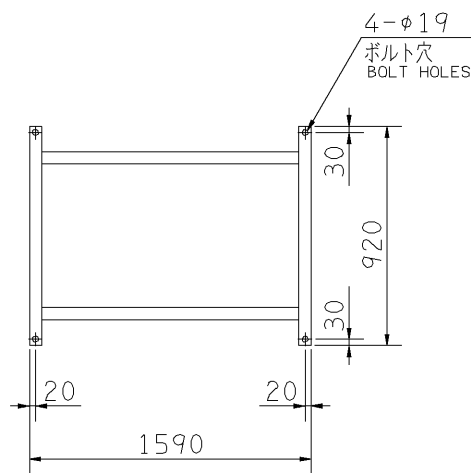
天井吊り形
HANGER TYPE

注) 1. 本図は、駆動側(プーリ側)より見た図です。
NOTE DRAWING SHOWS THE DIMENSIONS VIEWED FROM PULLEY SIDE.
2. 機器の取付け、配管等は取扱説明書を参照してください。
FOR INSTALLATION PLEASE REFER INSTRUCTION MANUAL.

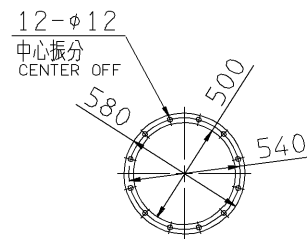


天井吊りボルトは付属いたしません。
HANGER BOLTS ARE OUT OF SUPPLY.

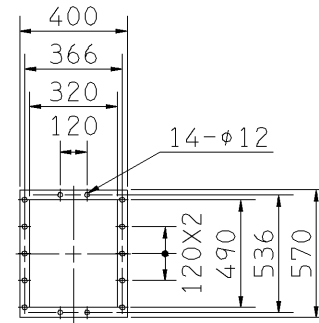
出力 OUTPUT kW	回転速度 SPEED min ⁻¹	Vプーリ組合せ V PULLEY		Vベルト V BELT			概略 寸法 HEIGHT H	概略 質量 MASS kg
		電動機側 MOTOR SIDE	ファン側 FAN SIDE	型 TYPE	数 Q'TY	呼称(号) SIZE f-1 f-2 f-3 f-4 f-5 f-6		
1.5	1460	120	120	3V	2	800 800 850	38	269
	1520	125	120	3V	2	800 800 850		
2.2	1600	120	110	3V	2	800 800 850	38	274
	1700	140	120	3V	2	800 800 850		
3.7	1880	160	125	3V	2	850 800 850	38	286
	2020	180	130	3V	2	850 850 900		
5.5	2090	180	125	3V	2	850 850 900	38	304
	2260	200	130	3V	2	850 850 900		
7.5	2430	200	120	3V	2	850 850 900	37	305
	2580	212	120	3V	2	850 850 900		
11	2710	224	120	3V	2	850 850 900	37	328
	2890	236	120	3V	2	850 850 900		
15	3040	250	120	3V	2	900 850 900	37	353
	3390	280	120	3V	3	900 900 950		



基礎図
FOUNDATION PLAN



板厚: t=2.3
THICKNESS
吸込フランジ
SUCTION FLANGE



板厚: t=3.2
THICKNESS
吐出しフランジ
DISCHARGE FLANGE

附属品 ACCESSORIES		特別附属品 SPECIAL ACCESSORIES		電動機 MOTOR		特殊仕様 SPECIAL SPEC.	
1	軸受(駆動側) UCP308 BG (PULLEY SIDE)	8	相フランジ COMPANION FLANGE	1	周波数 Hz	Hz	
2	軸受(反対駆動側) UCP308 BG (OPPOSITE SIDE)	9	防振材(ゴム) ISOLATORS (RUBEER)	2	電圧 V	V	
3	軸ガード SHAFT GUARD	10	防振ベース VIBRO ISOLATING BASE	3	出力 kW	kW	
4	Vプーリ V PULLEY	11		4	形式 TYPE		
5	Vベルト V BELT	12		5	メーカー MAKER		
6	Vベルトガード V BELT GUARD	13		6			
7	共通ベース COMMON BASE	14		7			

御注文主 CUSTOMER	機器番号 ITEM NO.	御使用先 FINAL USER	機器名称 ITEM NAME
荏原製番 SER.NO.	機名 MODEL	風量 CAPACITY	静圧 STATIC PRESS.
		回転速度 SPEED min ⁻¹	出力 OUTPUT
			数量 Q'TY

