

エバラSRTE3型片吸込ターボファン
EBARA SINGLE SUCTION TURBO FAN

極数 4P
POLE 4P

トップランナーモータ搭載
with top runner motor

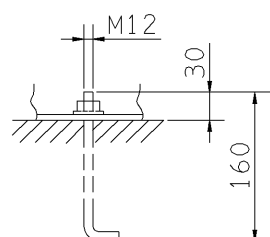
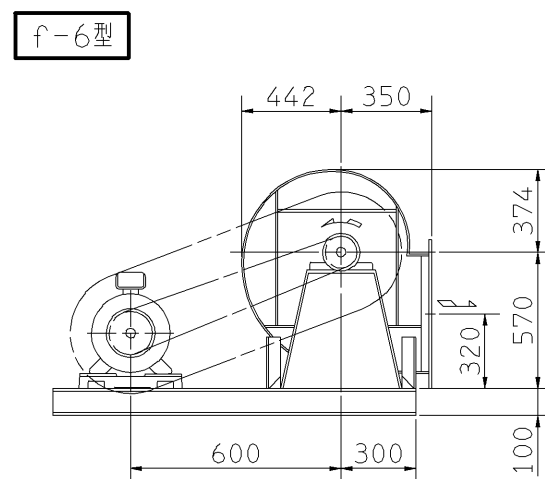
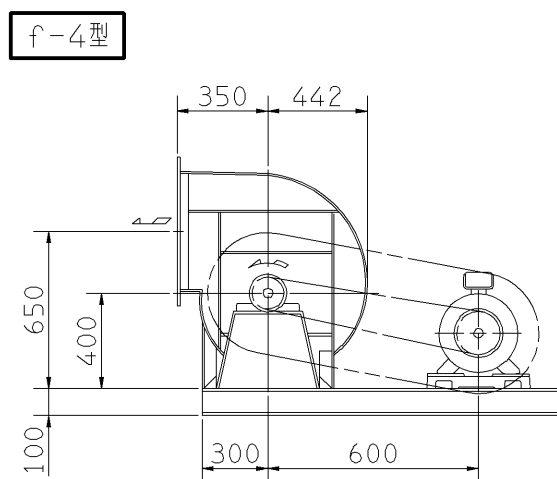
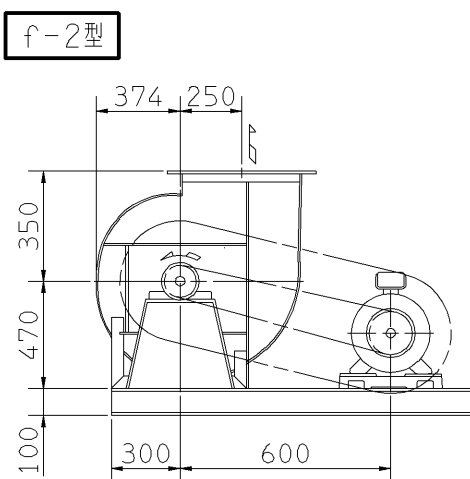
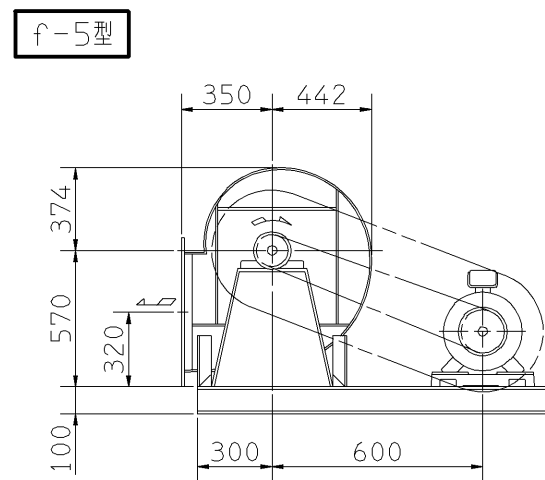
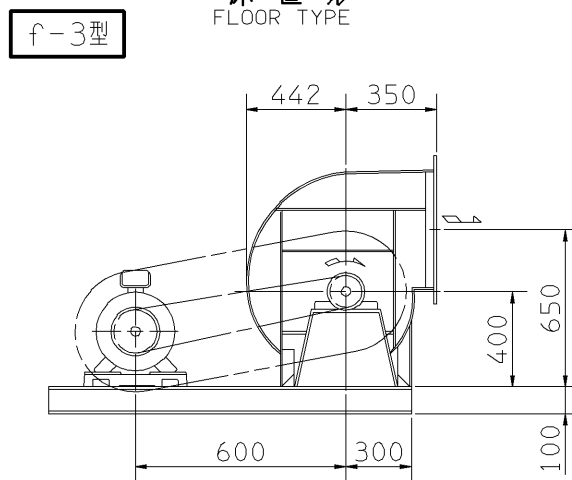
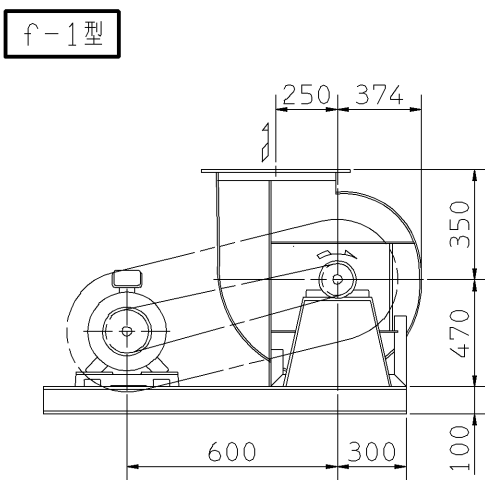
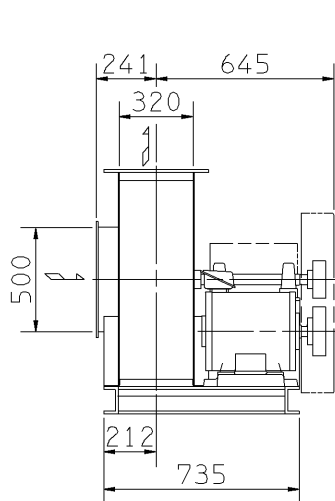
外形寸法図
DIMENSIONS

機名 MODEL 3SRTE3

周波数 FREQUENCY 60 Hz

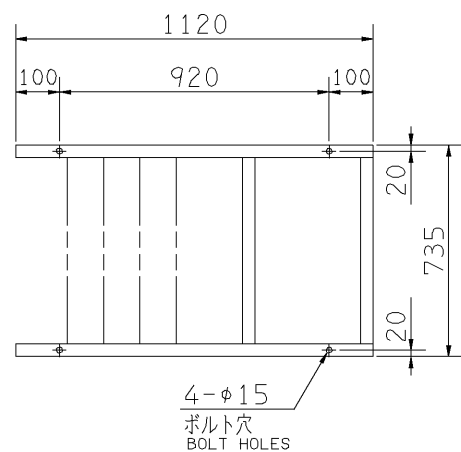
- 注) 1. 本図は、駆動側（プーリ側）より見た図です。
DRAWING SHOWS THE DIMENSIONS VIEWED FROM PULLEY SIDE.
2. Vベルトは全数レッドベルトを使用しています。
ALL MODELS ARE USED MULTIPLE V BELT.
3. 機器の取付け、配管等は取扱説明書を参照してください。
FOR INSTALLATION PLEASE REFER INSTRUCTION MANUAL.
4. 本図は、エバラ標準電動機を使用した場合の図です。
MOTORS ARE IN ACCORDANCE WITH EBARA STANDARDS.

床置形
FLOOR TYPE

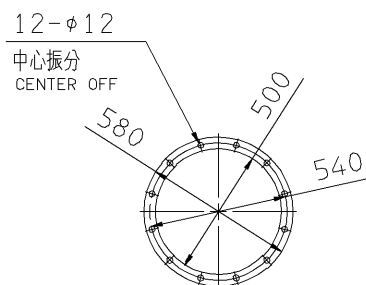


推奨基礎ボルト
RECOMMENDABLE
ANCHOR BOLT

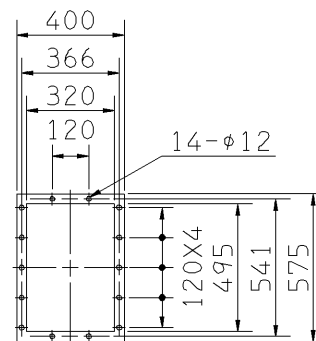
基礎ボルトは付属いたしません。
ANCHOR BOLTS ARE OUT OF SUPPLY.



基礎図
FOUNDATION PLAN



板厚: t=2.3
THICKNESS
吸込フランジ
SUCTION FLANGE



板厚: t=3.0
THICKNESS
吐出しフランジ
DISCHARGE FLANGE

| 出力 OUTPUT kW | 回転速度 SPEED min ⁻¹ | Vプーリ組合せ V PULLEY | | Vベルト V BELT | | | | | | 概略 質量 MASS kg |
|--------------------|------------------------------------|-----------------------|---------------------|----------------|-----------|------------|------------|------------|-----|------------------------|
| | | 電動機側 MOTOR SIDE | ファン側 FAN SIDE | 呼称(号) SIZE | | | | | | |
| | | | | 型 TYPE | 数 Q'TY | f-1 f-2 | f-3 f-4 | f-5 f-6 | | |
| 1.5 | 1350 | 112 | 150 | B | 2 | 70 | 68 | 75 | 200 | |
| | 1400 | 118 | 150 | B | 2 | 71 | 68 | 75 | | |
| | 1500 | 135 | 160 | B | 2 | 72 | 70 | 77 | | |
| 2.2 | 1600 | 135 | 150 | B | 2 | 71 | 69 | 75 | 211 | |
| | 1700 | 132 | 140 | B | 2 | 70 | 68 | 75 | | |
| 3.7 | 1800 | 170 | 165 | B | 2 | 74 | 71 | 78 | 220 | |
| | 1900 | 180 | 165 | B | 2 | 74 | 72 | 78 | | |
| | 2000 | 190 | 165 | B | 2 | 75 | 73 | 79 | | |
| 5.5 | 2150 | 190 | 155 | B | 2 | 73 | 71 | 77 | 240 | |
| | 2300 | 200 | 155 | B | 2 | 74 | 72 | 78 | | |
| 7.5 | 2400 | 200 | 145 | B | 2 | 74 | 71 | 77 | 256 | |
| | 2500 | 224 | 155 | B | 2 | 76 | 73 | 80 | | |

| 附属品 ACCESSORIES | | 特別附属品 SPECIAL ACCESSORIES | | 電動機 MOTOR | | 特殊仕様 SPECIAL SPEC. | |
|--------------------|---------------------------------------|------------------------------|---------------------------|--------------|------------|-----------------------|--|
| 1 | 軸受(駆動側) UCP308 BG (PULLEY SIDE) | 8 | 相フランジ COMPANION FLANGE | 1 | 周波数 Hz | Hz | |
| 2 | 軸受(反駆動側) UCP308 BG (OPPOSITE SIDE) | 9 | | 2 | 電圧 V | V | |
| 3 | 軸ガード SHAFT GUARD | 10 | | 3 | 出力 kW | kW | |
| 4 | Vプーリ V PULLEY | 11 | | 4 | 形式 TYPE | | |
| 5 | Vベルト V BELT | 12 | | 5 | メーカー MAKER | | |
| 6 | Vベルトガード V BELT GUARD | 13 | | 6 | | | |
| 7 | 共通ベース COMMON BASE | 14 | | 7 | | | |

| | | | |
|------------------|------------------|---------------------------------|-------------------|
| 御注文主 CUSTOMER | 機器番号 ITEM NO. | 御使用先 FINAL USER | 機器名称 ITEM NAME |
| 在原製番 SER.NO. | 機名 MODEL | 風量 CAPACITY | 静圧 STATIC PRESS. |
| | | 回転速度 SPEED min ⁻¹ | 出力 OUTPUT |
| | | | 数量 Q'TY |