

エバラSRTE3型片吸込ターボファン
EBARA SINGLE SUCTION TURBO FAN

極数 4P
POLE 4P

トップランナーモータ搭載
with top runner motor

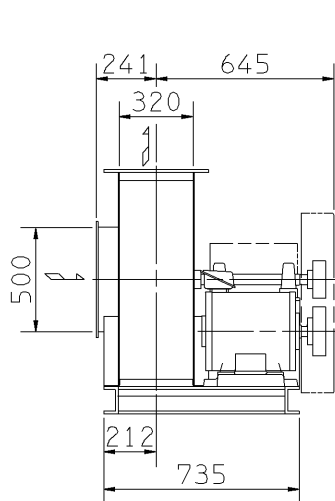
外形寸法図
DIMENSIONS

機名 MODEL 3SRTE3

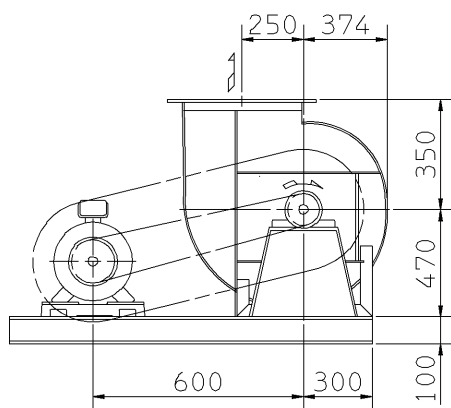
周波数 FREQUENCY 50 Hz

- 注) 1. 本図は、駆動側（プーリ側）より見た図です。
DRAWING SHOWS THE DIMENSIONS VIEWED FROM PULLEY SIDE.
2. Vベルトは全数レッドベルトを使用しています。
ALL MODELS ARE USED MULTIPLE V BELT.
3. 機器の取付け、配管等は取扱説明書を参照してください。
FOR INSTALLATION PLEASE REFER INSTRUCTION MANUAL.
4. 本図は、エバラ標準電動機を使用した場合の図です。
MOTORS ARE IN ACCORDANCE WITH EBARA STANDARDS.

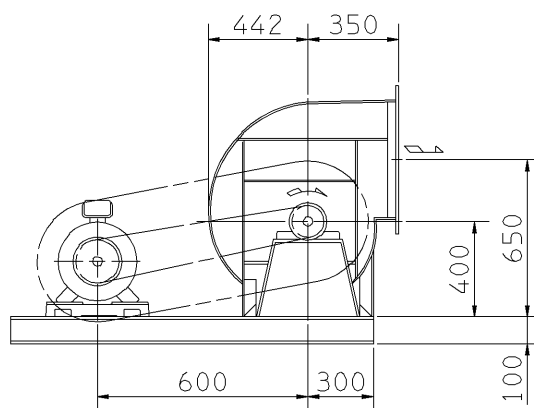
床置形
FLOOR TYPE



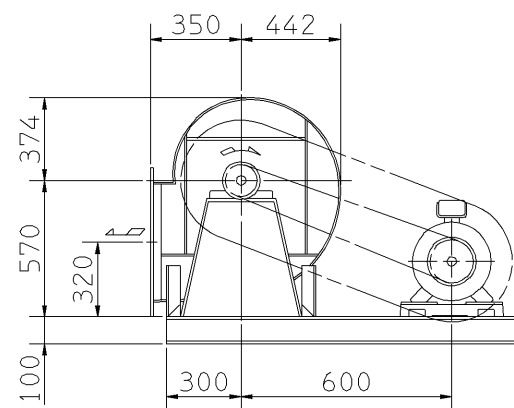
f-1型



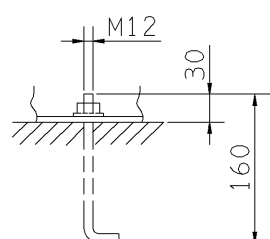
f-3型



f-5型

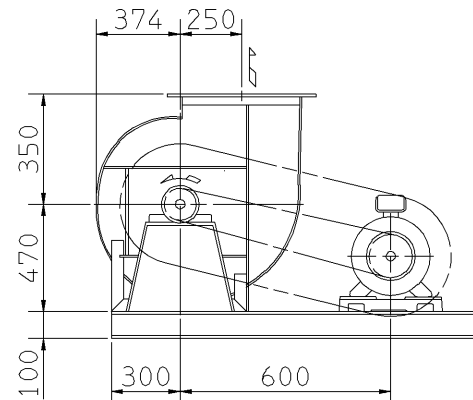


f-2型

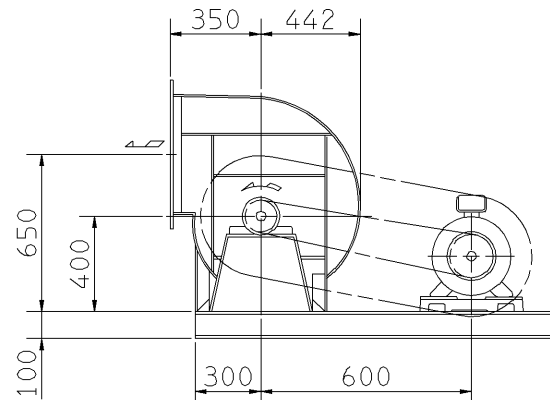


推奨基礎ボルト
RECOMMENDABLE
ANCHOR BOLT

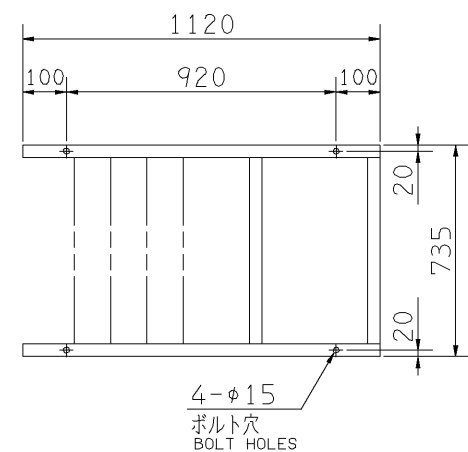
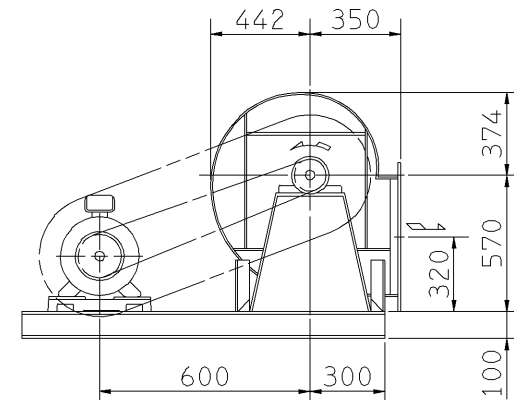
基礎ボルトは付属いたしません。
ANCHOR BOLTS ARE OUT OF SUPPLY.



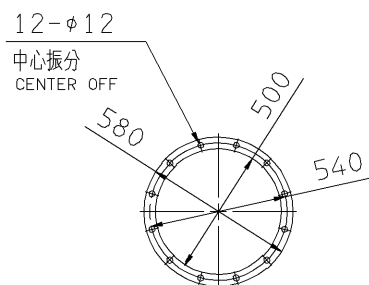
f-4型



f-6型

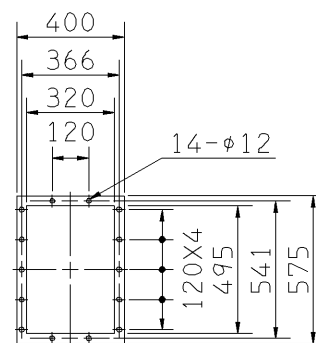


基礎図
FOUNDATION PLAN



板厚: t=2.3
THICKNESS

吸込フランジ
SUCTION FLANGE



板厚: t=3.0
THICKNESS

吐出しフランジ
DISCHARGE FLANGE

出力 OUTPUT kW	回転速度 SPEED min ⁻¹	Vプーリ組合せ V PULLEY		Vベルト V BELT				概略 質量 MASS kg	
		電動機側 MOTOR SIDE	ファン側 FAN SIDE	呼称(号) SIZE					
				f-1 f-2	f-3 f-4	f-5 f-6			
1.5	1350	150	160	B	2	73	71	78	200
	1400	155	160	B	2	74	71	78	
	1500	165	160	B	2	74	72	79	
2.2	1600	165	150	B	2	73	71	77	211
	1700	180	155	B	2	74	72	78	
3.7	1800	212	170	B	2	77	74	81	220
	1900	190	145	B	2	74	71	78	
	2000	200	145	B	2	74	72	78	
5.5	2150	224	150	B	2	75	73	79	240
	2300	236	150	B	2	75	73	79	
7.5	2400	236	140	B	2	75	73	79	256
	2500	280	160	B	2	80	77	83	

附属品 ACCESSORIES		特別附属品 SPECIAL ACCESSORIES		電動機 MOTOR		特殊仕様 SPECIAL SPEC.	
1	軸受(駆動側) UCP308 BG (PULLEY SIDE)	8	相フランジ COMPANION FLANGE	1	周波数 Hz	Hz	
2	軸受(反駆動側) UCP308 BG (OPPOSITE SIDE)	9		2	電圧 V	V	
3	軸ガード SHAFT GUARD	10		3	出力 kW	kW	
4	Vプーリ V PULLEY	11		4	形式 TYPE		
5	Vベルト V BELT	12		5	メーカー MAKER		
6	Vベルトガード V BELT GUARD	13		6			
7	共通ベース COMMON BASE	14		7			

御注文主 CUSTOMER	機器番号 ITEM NO.	御使用先 FINAL USER	機器名称 ITEM NAME
在原製番 SER.NO.	機名 MODEL	風量 CAPACITY	静圧 STATIC PRESS.
		回転速度 SPEED	出力 OUTPUT
		数量 Q'TY	

図番 DWG.NO. Z3SRTE35AF 000

Z3SRTE35AF

