

エバラSRP3H型スリーエース排煙ファン  
EBARA THREE ACE SMOKE EXHAUST FAN

極数 4P  
POLE 4P

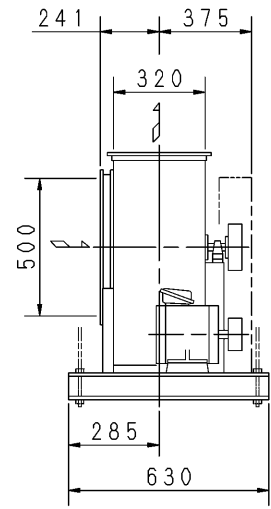
電動機駆動形 トップランナーモータ搭載  
MOTOR DRIVEN with top runner motor

防災性能評定番号 BCJ評定-BE0028

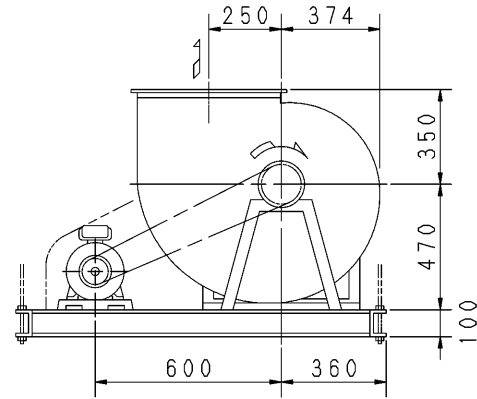
外形寸法  
DIMENSIONS

機名 MODEL 3SRP3H

周波数 FREQUENCY 60 Hz

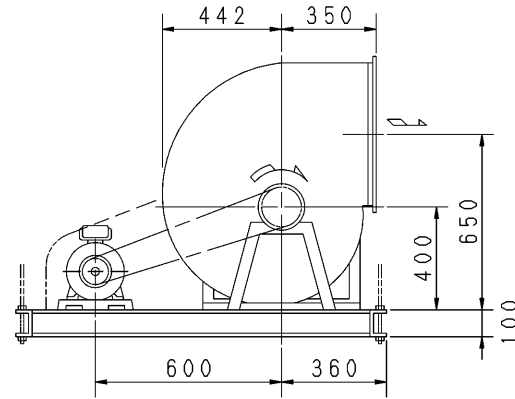


f-1型

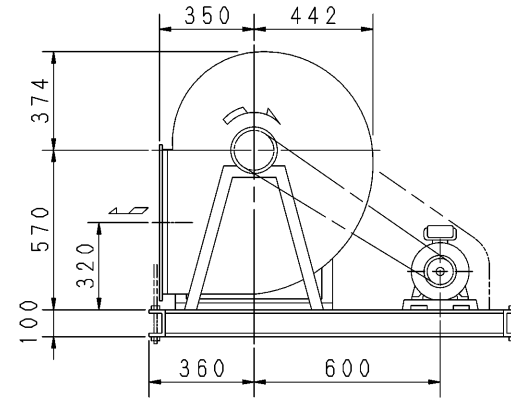


f-3型

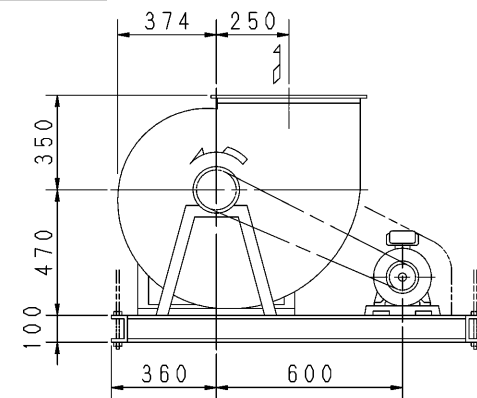
天井吊り形  
HANGER TYPE



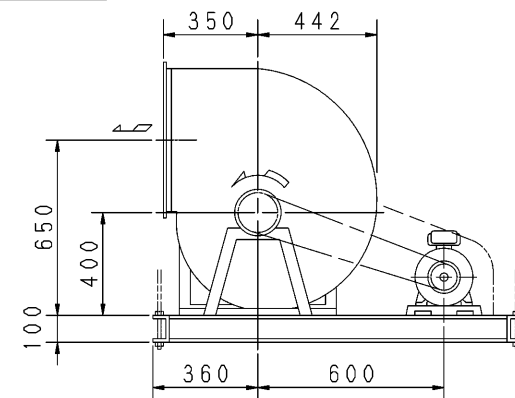
f-5型



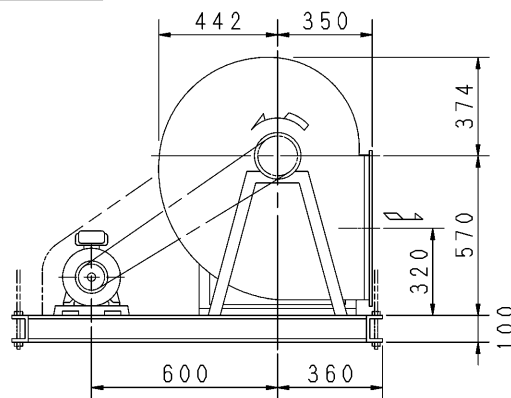
f-2型



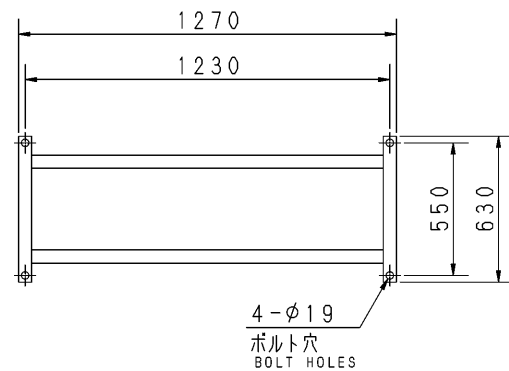
f-4型



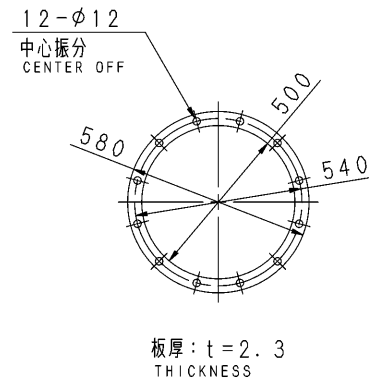
f-6型



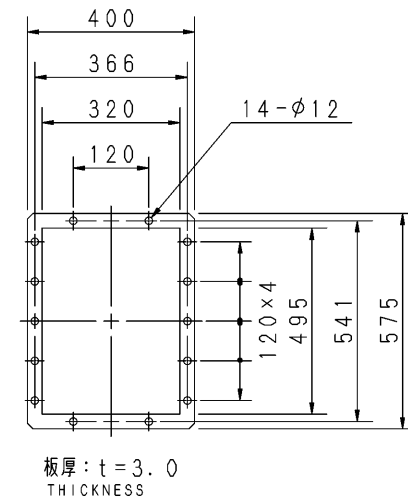
天井吊りボルトは付属いたしません。  
HANGER BOLTS ARE OUT OF SUPPLY.



基礎図  
FOUNDATION PLAN



吸込フランジ  
SUCTION FLANGE



吐出しフランジ  
DISCHARGE FLANGE

- 注) NOTE
1. 本図は、駆動側（プーリ側）より見た図です。  
DRAWING SHOWS THE DIMENSIONS VIEWED FROM PULLEY SIDE.
  2. ※印kW機種のVベルトにはレッドベルトを使用しています。  
MODELS MARKED \* ARE USED MULTIPLE V BELT.
  3. 機器の取付け、配管等は取扱説明書を参照してください。  
FOR INSTALLATION PLEASE REFER INSTRUCTION MANUAL.
  4. 屋内設置の場合、耐火処理してある室に設置に、保守のためのスペースをとってください。  
FOR INDOOR USE, INSTALL THE FAN IN FIRE PROOF ROOM AND PROVIDE THE MAINTENANCE SPACE.
  5. 屋外設置の場合、火災の発生や延焼の恐れのない場所に設置してください。  
FOR OUTDOOR USE, INSTALL THE FAN AT PLACE WHERE NOT CATCH FIRE AND SPREAD FLAME.
  6. 本図は、エバラ標準電動機を使用した場合の図です。  
MOTORS ARE IN ACCORDANCE WITH EBARA STANDARDS.

出力 OUTPUT kW	回転速度 SPEED min <sup>-1</sup>	Vプーリ組合せ V PULLEY		Vベルト V BELT						概略質量 MASS kg
		電動機側 MOTOR SIDE	ファン側 FAN SIDE	呼称(号) SIZE						
				型 TYPE	数 Q'TY	f-1 f-2	f-3 f-4	f-5 f-6		
*2.2	1800	98	103	A	2	66	63	70	167	
*3.7	2100	109	93	A	2	66	63	70	177	
*5.5	2500	180	135	B	2	72	69	76	197	
*7.5	2700	224	150	B	2	75	73	79	213	

標準付属品 STANDARD ACCESSORIES		特別付属品 SPECIAL ACCESSORIES		電動機 MOTOR		特殊仕様 SPECIAL SPEC.	
1	軸受(駆動側) UCP307 BG (PULLEY SIDE)	8		周波数 Hz	Hz		
2	軸受(反対側) UCP205 BG (OPPOSITE SIDE)	9		電圧 V	V		
3	Vプーリ V-PULLEY	10		出力 kW	kW		
4	Vベルト V-BELT	11		形式 TYPE			
5	Vベルトガード V-BELT GUARD	12		メーカー MAKER			
6	共通ベース COMMON BASE	13					
7	相フランジ COMPANION FLANGE	14					

御注文主 CUSTOMER	機器番号 ITEM NO.					
御使用先 FINAL USER	機器名称 ITEM NAME					
原製番 SER. NO.	機名 MODEL	風量 CAPACITY	静圧 STATIC PRESS.	回転速度 SPEED	出力 OUTPUT	数量 Q'TY
				min <sup>-1</sup>		



図番 DWG. NO. Z3SRP3H6AEC 000

Z3SRP3H6AEC 000

180315