

エバラSRP31型片吸込スリーエースファン
EBARA SINGLE SUCTION THREE ACE FAN

極数 4P
POLE

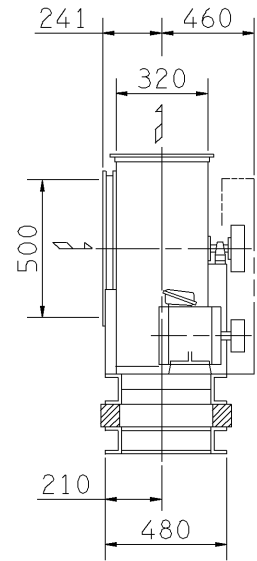
トップランナーモータ搭載
with top runner motor

外形寸法図
DIMENSIONS

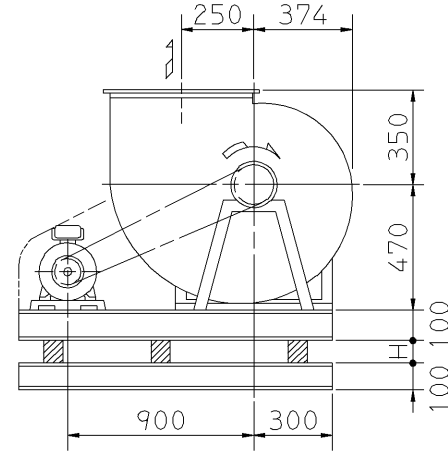
機名 MODEL 3SRP31

周波数 FREQUENCY 60 Hz

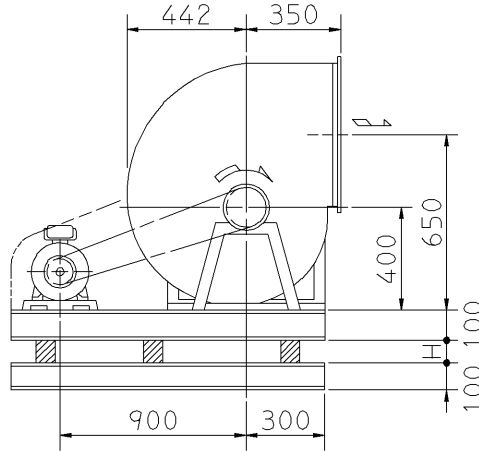
床置形
FLOOR TYPE



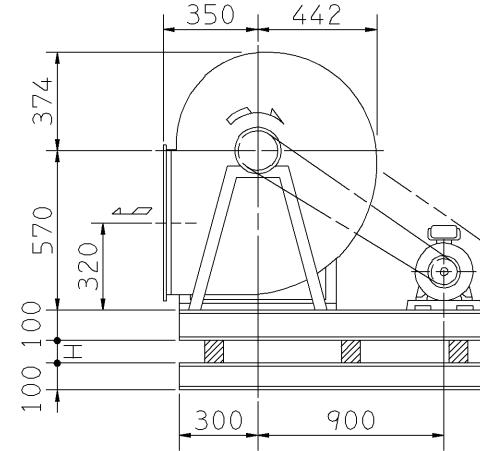
f-1型



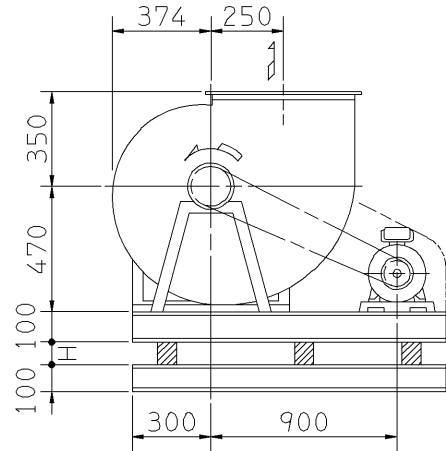
f-3型



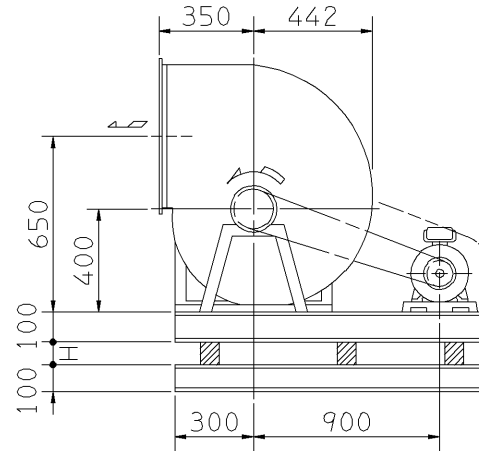
f-5型



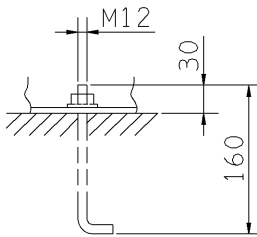
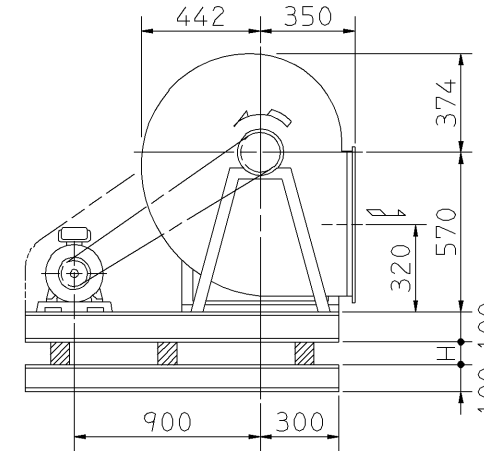
f-2型



f-4型

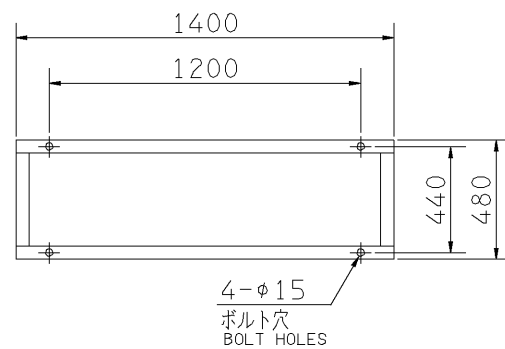


f-6型



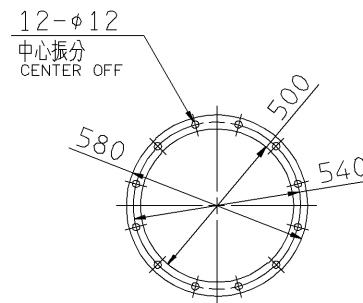
推奨基礎ボルト
RECOMMENDABLE
ANCHOR BOLT

基礎ボルトは付属いたしません。
ANCHOR BOLTS ARE OUT OF SUPPLY.



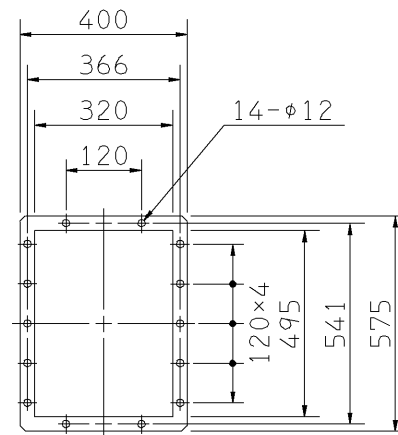
基礎図

FOUNDATION PLAN



板厚: t=2.3
THICKNESS

吸込フランジ
SUCTION FLANGE



板厚: t=3.0
THICKNESS

吐出しフランジ
DISCHARGE FLANGE

- 注) 1. 本図は、駆動側(プーリ側)より見た図です。
NOTE DRAWING SHOWS THE DIMENSIONS VIEWED FROM PULLEY SIDE.
2. ※印kW機種のVベルトにはレッドベルトを使用しています。
MODELS MARKED * ARE USED MULTIPLE V BELT.
3. 機器の取付け、配管等は取扱説明書を参照してください。
FOR INSTALLATION PLEASE REFER INSTRUCTION MANUAL.
4. 本図は、エバラ標準電動機を使用した場合の図です。
MOTORS ARE IN ACCORDANCE WITH EBARA STANDARDS.

出力 OUTPUT kW	回転速度 SPEED min ⁻¹	Vプーリ組合せ V PULLEY		Vベルト V BELT					概 寸 法 HEIGHT H	略 質 量 MASS kg
		電動機側 MOTOR SIDE	ファン側 FAN SIDE	型 TYPE	数 Q'TY	呼称(号) SIZE				
						f-1 f-2	f-3 f-4	f-5 f-6		
* 11	2800	236	140	B	2	97	95	99	38	292
	2900	250	145	B	2	98	97	100		
	3000	250	140	B	2	98	96	100		
	3150	250	135	B	2	97	96	100		
* 15	3300	315	160	B	3	103	102	105	37	318
	3450	300	145	B	3	101	100	104		

附属品 ACCESSORIES		特別附属品 SPECIAL ACCESSORIES		電動機 MOTOR		特殊仕様 SPECIAL SPEC.	
1	軸受(駆動側) UCP308 BG (PULLEY SIDE)	8	防振材(ゴム) ISOLATORS (RUBBER)	1	周波数 Hz	Hz	
2	軸受(反駆動側) UCP206 BG (OPPOSITE SIDE)	9	防振ベース VIBRO ISOLATING BASE	2	電圧 V	V	
3	Vプーリ V PULLEY	10		3	出力 kW	kW	
4	Vベルト V BELT	11		4	形式 TYPE		
5	Vベルトガード V BELT GUARD	12		5	メーカー MAKER		
6	共通ベース COMMON BASE	13		6			
7	相フランジ COMPANION FLANGE	14		7			

御注文主 CUSTOMER	機器番号 ITEM NO.	御使用先 FINAL USER	機器名称 ITEM NAME
在原製番 SER.NO.	機名 MODEL	風量 CAPACITY	静圧 STATIC PRESS.
		回転速度 SPEED min ⁻¹	出力 OUTPUT
			数量 Q'TY



図番 DWG.NO. Z3SRP316BF 000

Z3SRP316BF