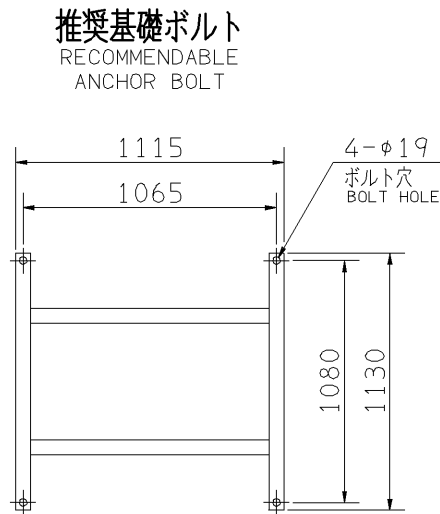
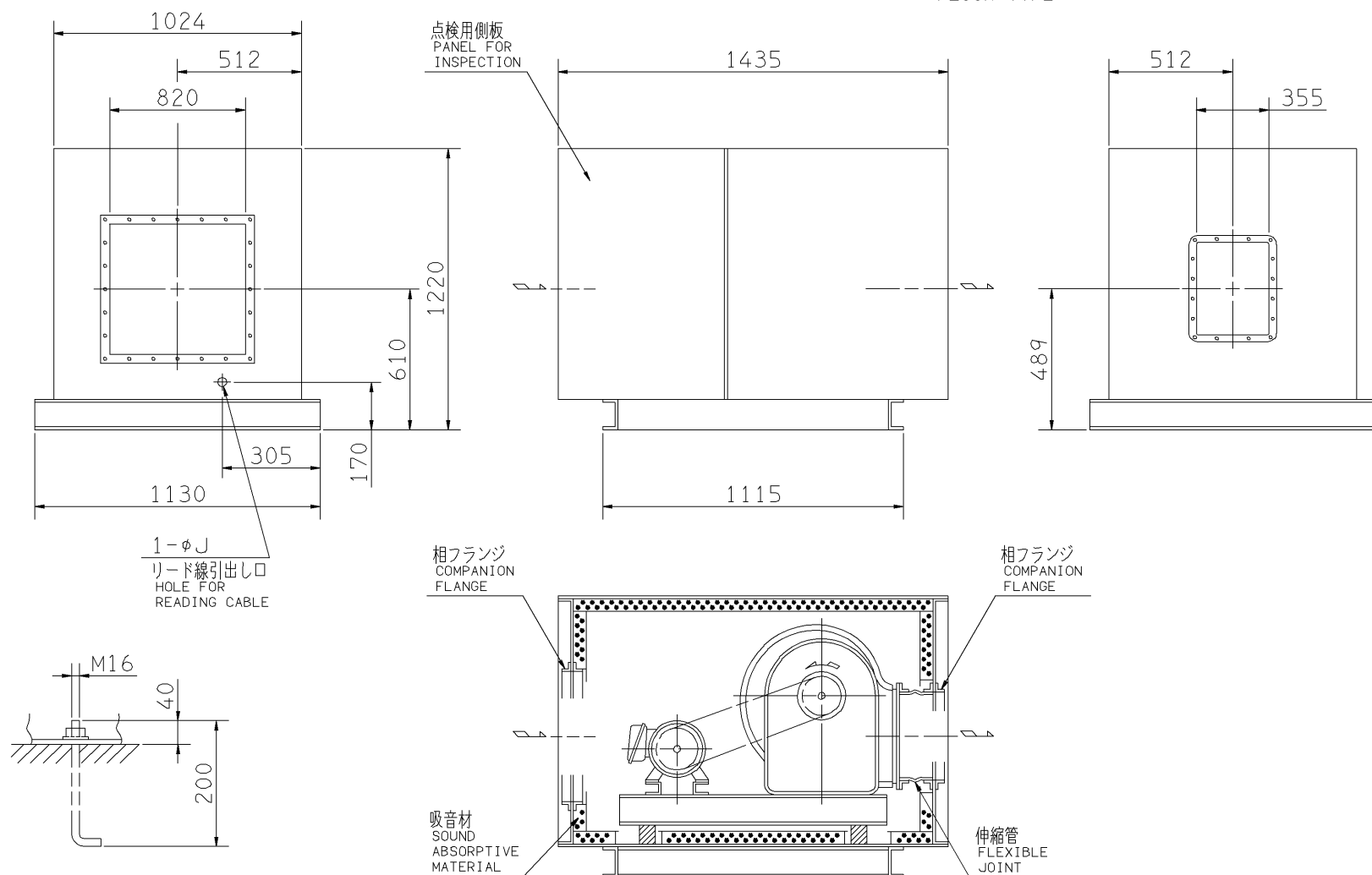


外形寸法図
DIMENSIONS

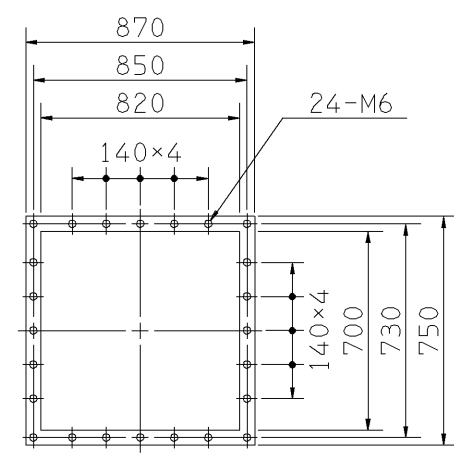
機 名 MODEL 3SRMU

周波数 FREQUENCY 60 Hz

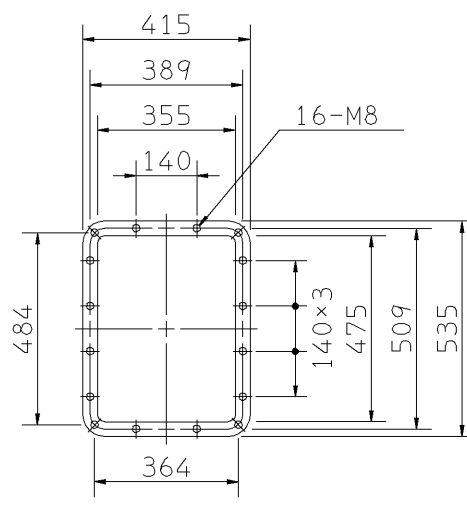
床置形
FLOOR TYPE



基礎図
FOUNDATION PLAN



吸込フランジ
SUCTION FLANGE



吐出しフランジ
DISCHARGE FLANGE

- 注) 1. 機器の取付け、配管等は取扱説明書を参照してください。
FOR INSTALLATION PLEASE REFER INSTRUCTION MANUAL.
2. ※印にW機種のVベルトにはレッドベルトを使用しています。
MODELS MARKED * ARE USED MULTIPLE V BELT.
3. 基礎ボルトは付属いたしません。
ANCHOR BOLTS ARE OUT OF SUPPLY.

出力 OUTPUT kW	回転速度 SPEED min ⁻¹	Vプーリ組合せ V PULLEY		Vベルト V BELT			寸法 SIZE J	概略質量 MASS kg
		電動機側 MOTOR SIDE	ファン側 FAN SIDE	型 TYPE	数 Q'TY	呼称(号) SIZE		
0.75	480	90	355	A	1	80	22	254
	525	100	355	A	1	80		
	580	112	355	A	1	81		
* 1.5	525	100	355	A	1	80	22	260
	580	112	355	A	1	80		
	650	125	355	A	1	81		
	720	140	355	A	1	82		
* 2.2	650	125	355	A	1	81	27	271
	720	140	355	A	1	81		
	770	150	355	A	1	82		
	820	160	355	A	1	83		
* 3.7	720	140	355	B	1	81	27	280
	770	150	355	B	1	81		
	820	160	355	B	1	82		
	865	170	355	B	1	83		
	915	180	355	B	1	83		
	960	190	355	B	1	84		
* 5.5	865	170	355	B	1	82	35	301
	915	180	355	B	1	82		
	960	190	355	B	1	83		

標準付属品 STANDARD ACCESSORIES				特別付属品 SPECIAL ACCESSORIES		電動機 MOTOR		特殊仕様 SPECIAL SPEC.	
1	軸受(駆動側) UC207NG BG (PULLEY SIDE)	8		1		周波数 Hz	Hz		
2	軸受(反対駆動側) UC207NG BG (OPPOSITE SIDE)	9		2		電圧 V	V		
3	相フランジ COMPANION FLANGE	10		3		出力 kW	kW		
4	防振材(ゴム) ISOLATORS (RUBBER)	11		4		形式 TYPE			
5		12		5		メーカー MAKER			
6		13		6					
7		14		7					

御注文主 CUSTOMER				機器番号 ITEM NO.			
御使用先 FINAL USER				機器名称 ITEM NAME			
荏原製番 SER.NO.	機名 MODEL	風量 CAPACITY	静圧 STATIC PRESS.	回転速度 SPEED	出力 OUTPUT	数量 Q'TY	
				min ⁻¹			