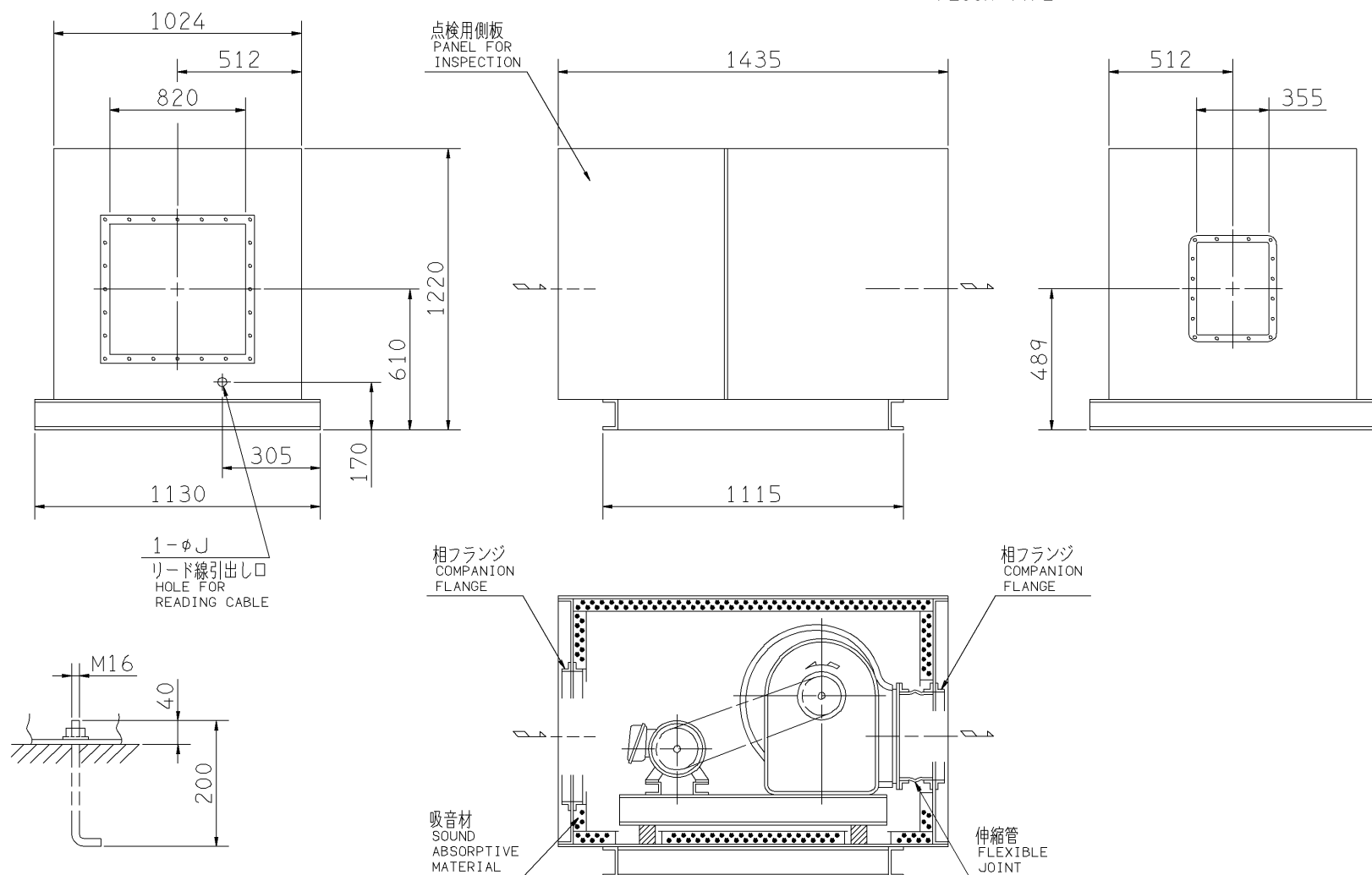


外形寸法図
DIMENSIONS

機 名 MODEL 3SRMU

周波数 FREQUENCY 50 Hz

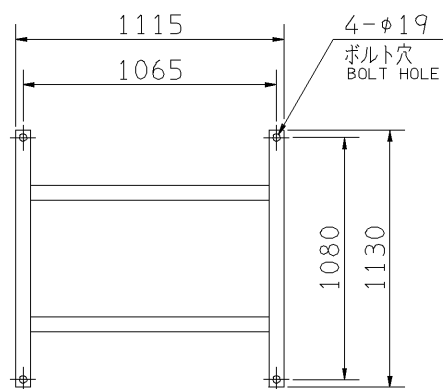
床置形
FLOOR TYPE



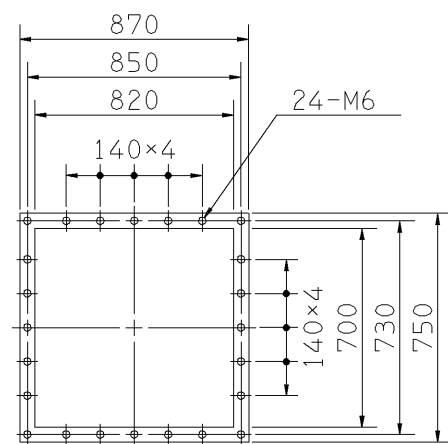
- 注) 1. 機器の取付け、配管等は取扱説明書を参照してください。
FOR INSTALLATION PLEASE REFER INSTRUCTION MANUAL.
2. ※印にW機種のVベルトにはレッドベルトを使用しています。
MODELS MARKED * ARE USED MULTIPLE V BELT.
3. 基礎ボルトは付属いたしません。
ANCHOR BOLTS ARE OUT OF SUPPLY.

出力 OUTPUT kW	回転速度 SPEED min ⁻¹	Vプーリ組合せ V PULLEY		Vベルト V BELT			寸法 SIZE J	概略質量 MASS kg
		電動機側 MOTOR SIDE	ファン側 FAN SIDE	型 TYPE	数 Q'TY	呼称(号) SIZE		
0.75	470	90	300	A	1	76	22	254
	515	100	300	A	1	76		
	570	112	300	A	1	77		
* 1.5	515	100	300	A	1	76	22	260
	570	112	300	A	1	77		
	635	125	300	A	1	77		
* 2.2	635	125	300	A	1	77	27	271
	715	140	300	A	1	78		
	760	150	300	A	1	78		
* 3.7	805	160	300	A	1	79	27	280
	715	140	300	B	1	77		
	760	150	300	B	1	78		
	805	160	300	B	1	78		
	855	170	300	B	1	79		
* 5.5	905	180	300	B	1	79	35	301
	950	190	300	B	1	80		
	950	190	300	B	2	78		

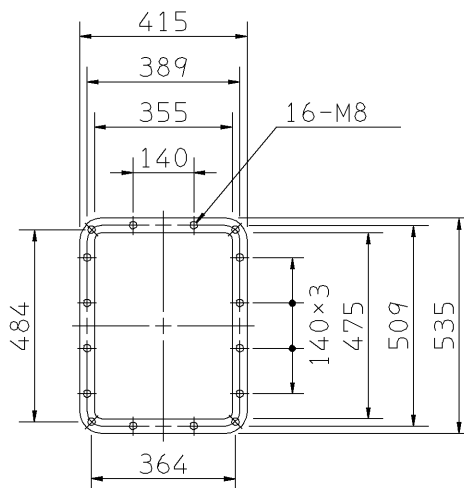
推奨基礎ボルト
RECOMMENDABLE
ANCHOR BOLT



基礎図
FOUNDATION PLAN



吸込フランジ
SUCTION FLANGE



吐出しフランジ
DISCHARGE FLANGE

標準付属品 STANDARD ACCESSORIES			特別付属品 SPECIAL ACCESSORIES			電動機 MOTOR		特殊仕様 SPECIAL SPEC.	
1	軸受(駆動側) UC207NG BG (PULLEY SIDE)	8	1			周波数 Hz	Hz		
2	軸受(反対駆動側) UC207NG BG (OPPOSITE SIDE)	9	2			電圧 V	V		
3	相フランジ (COMPANION FLANGE)	10	3			出力 kW	kW		
4	防振材(ゴム) (ISOLATORS (RUBBER))	11	4			形式 TYPE			
5		12	5			メーカー MAKER			
6		13	6						
7		14	7						

御注文主 CUSTOMER				機器番号 ITEM NO.			
御使用先 FINAL USER				機器名称 ITEM NAME			
荏原製番 SER.NO.	機名 MODEL	風量 CAPACITY	静圧 STATIC PRESS.	回転速度 SPEED	出力 OUTPUT	数量 Q'TY	
				min ⁻¹			