

エバラSRMU4型消音ボックス付マルチエースファン
EBARA MULTIACE FAN WITH SILENCER BOX

極数 4P
POLE 4P

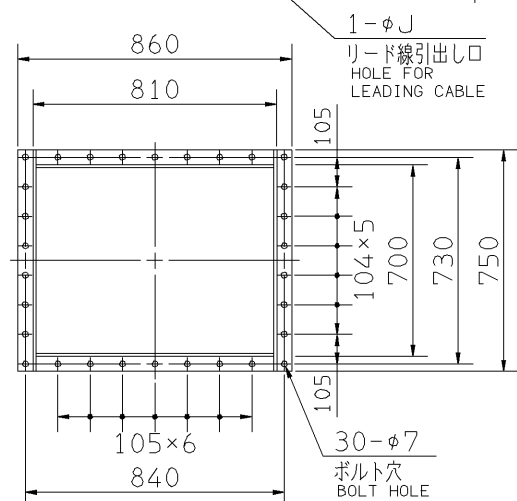
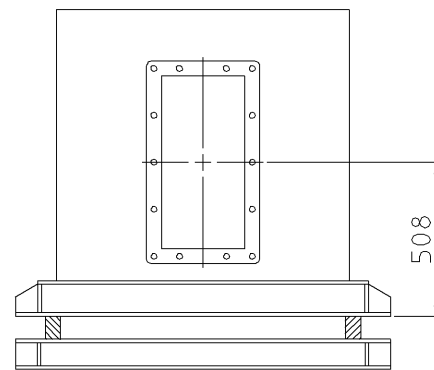
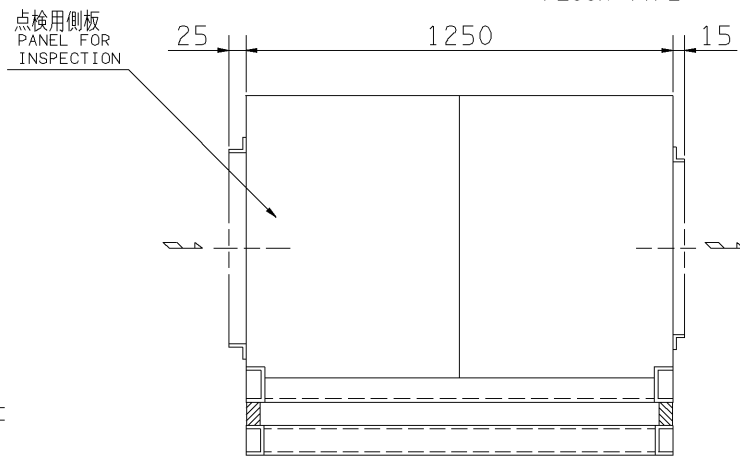
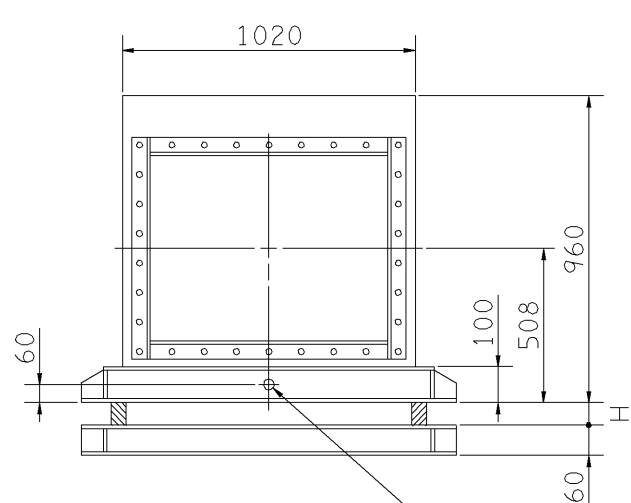
トップランナーモータ搭載
with top runner motor

外形寸法図
DIMENSIONS

機名 MODEL 3SRMU4

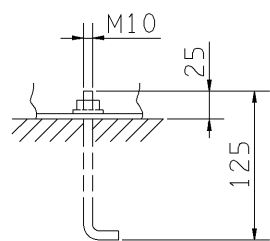
周波数 FREQUENCY 60 Hz

床置形
FLOOR TYPE



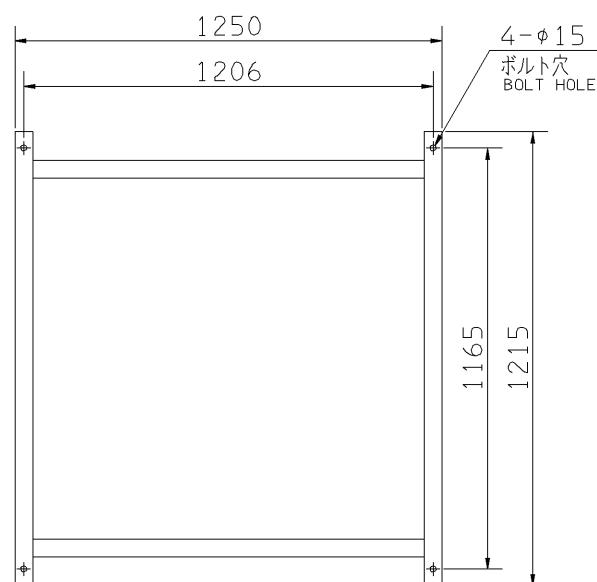
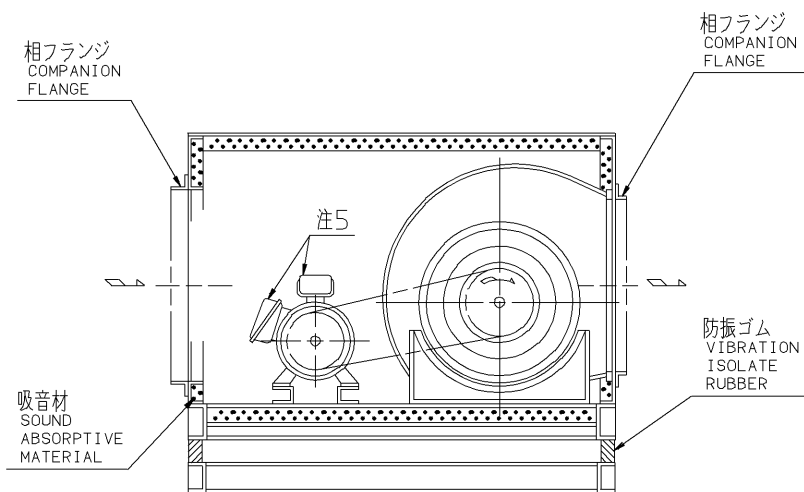
吸込フランジ
SUCTION FLANGE

板厚: t=3.2
THICKNESS

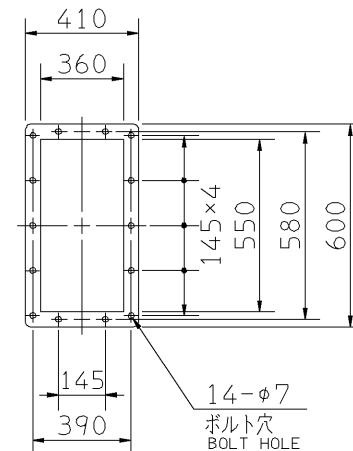


推奨基礎ボルト
RECOMMENDABLE
ANCHOR BOLT

基礎ボルトは付属いたしません。
ANCHOR BOLTS ARE OUT OF SUPPLY.



基礎図
FOUNDATION PLAN



吐出しフランジ
DISCHARGE FLANGE

板厚: t=1.2
THICKNESS

- 注) 1. 本図は、駆動側(プーリ側)より見た図です。
DRAWING SHOWS THE DIMENSIONS VIEWED FROM PULLEY SIDE.
2. Vベルトは全数レッドベルトを使用しています。
ALL MODELS ARE USED MULTIPLE V BELT.
3. 機器の取付け、配管等は取扱説明書を参照してください。
FOR INSTALLATION PLEASE REFER INSTRUCTION MANUAL.
4. 出力0.4kW以下の電動機効率は標準効率(IE1)クラスです。
MOTOR EFFICIENCY OF POWER OUTPUT UP TO 0.4kW IS STANDARD CLASS(IE1).
5. 電動機端子箱の位置は出力により異なります。
(0.4kW以下→横側 0.75kW以上→上側)
POSITION OF MOTOR TERMINAL BOX DIFFERS ACCORDING TO POWER OUTPUT.(UP TO 0.4kW→SIDE,0.75kW AND OVER→TOP)
6. 本図は、エバラ標準電動機を使用した場合の図です。
MOTORS ARE IN ACCORDANCE WITH EBARA STANDARDS.

出力 OUTPUT kW	回転速度 SPEED min ⁻¹	Vプーリ組合せ V PULLEY		Vベルト V BELT			寸法 SIZE J	概寸法 HEIGHT H	概質量 MASS kg
		電動機側 MOTOR SIDE	ファン側 FAN SIDE	型 TYPE	数 Q'TY	呼称(号) SIZE			
0.4	485	80	315	A	1	77	27	20	210
	540	80	280	A	1	74			
0.75	485	80	315	A	1	76	27	20	218
	540	80	280	A	1	74			
	605	80	250	A	1	72			
1.5	665	80	224	A	1	69	27	20	224
	745	80	200	A	1	68			
	805	93	212	A	1	69			
	745	95	236	A	1	71			
2.2	805	98	224	A	1	70	27	20	235
	850	98	212	A	1	69			
	905	103	212	A	1	70			
	955	132	250	A	1	73			
3.7	805	132	300	A	1	77	27	20	244
	850	132	280	A	1	75			
	905	140	280	A	1	76			
	955	132	250	A	1	73			
5.5	1030	140	250	A	1	74	35	20	263
	955	160	300	B	1	78			
	1030	160	280	B	1	76			

標準付属品 STANDARD ACCESSORIES		特別付属品 SPECIAL ACCESSORIES		電動機 MOTOR		特殊仕様 SPECIAL SPEC.	
1	軸受(駆動側)UCF 208 BG (PULLEY SIDE)	8	防振ベース VIBRO ISOLATING BASE	1	周波数 Hz	Hz	
2	軸受(反対側)UCP 205 BG (OPPOSITE SIDE)	9		2	電圧 V	V	
3	Vプーリ V PULLEY	10		3	出力 kW	kW	
4	Vベルト V BELT	11		4	形式 TYPE		
5	共通ベース COMMON BASE	12		5	メーカー MAKER		
6	相フランジ COMPANION FLANGE	13		6			
7	防振材(ゴム) ISOLATORS (RUBBER)	14		7			

御注文主 CUSTOMER				機器番号 ITEM NO.			
御使用先 FINAL USER				機器名称 ITEM NAME			
荏原製番 SER.NO.	機名 MODEL	風量 CAPACITY	静圧 STATIC PRESS.	回転速度 SPEED	出力 OUTPUT	数量 Q'TY	
				min ⁻¹			

