

エバラSRMS2型ステンレス製片吸込マルチエースファン
EBARA STAINLESS SINGLE SUCTION MULTIACE FAN

極数 4P
POLE 4P

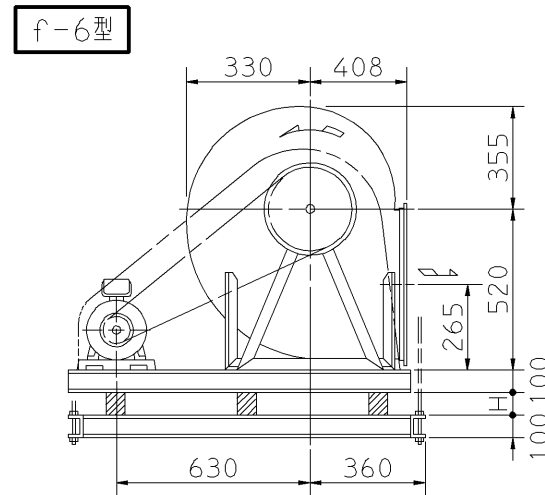
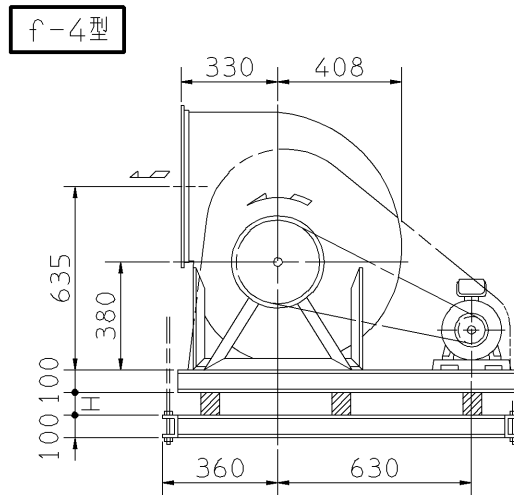
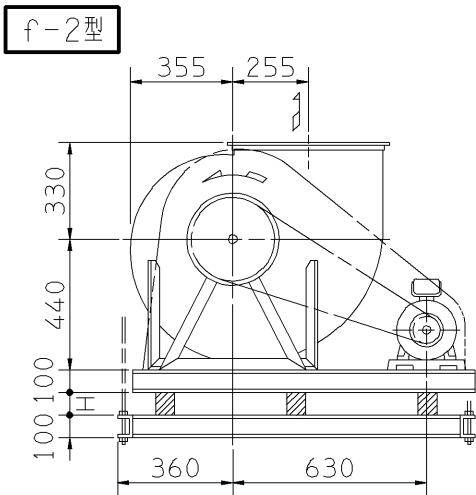
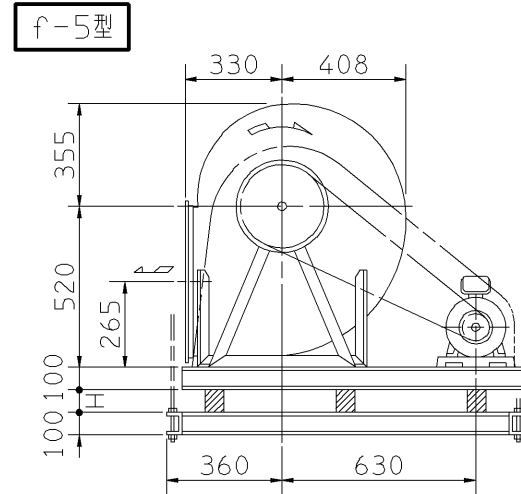
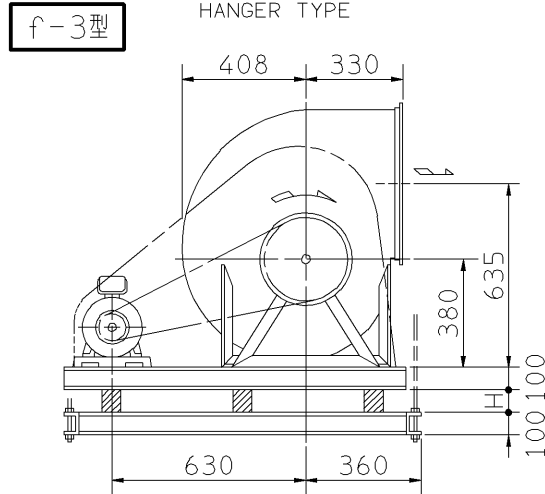
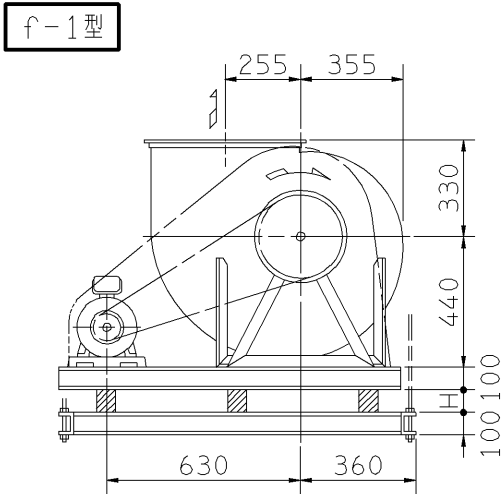
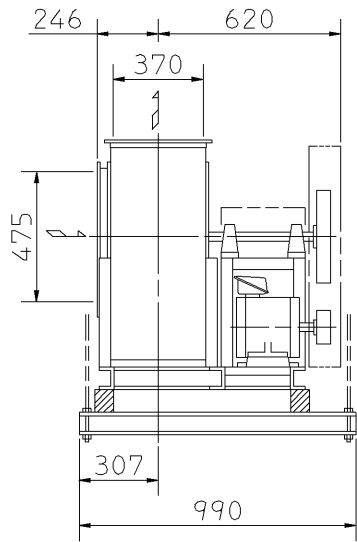
トップランナーモータ搭載
with top runner motor

外形寸法図
DIMENSIONS

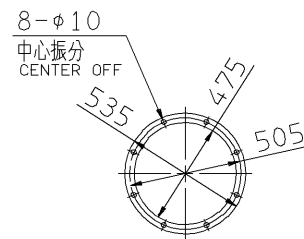
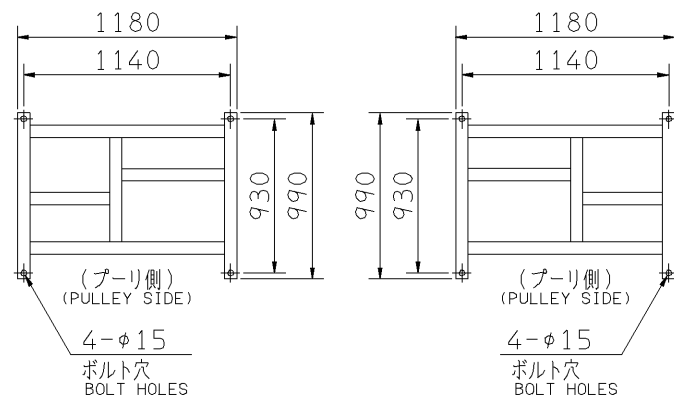
機名 MODEL 3SRMS2

周波数 FREQUENCY 60 Hz

天井吊り形
HANGER TYPE

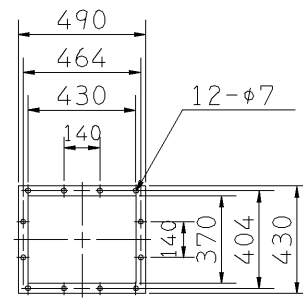


天井吊りボルトは付属いたしません。
HANGER BOLTS ARE OUT OF SUPPLY.



板厚: t=2.5
THICKNESS

吸込フランジ
SUCTION FLANGE



板厚: t=3.0
THICKNESS

吐出しフランジ
DISCHARGE FLANGE

- 注) 1. 本図は、駆動側(プーリ側)より見た図です。
DRAWING SHOWS THE DIMENSIONS VIEWED FROM PULLEY SIDE.
2. ※印にW機種のVベルトにはレッドベルトを使用しています。
MODELS MARKED * ARE USED MULTIPLE V BELT.
3. 機器の取付け、配管等は取扱説明書を参照してください。
FOR INSTALLATION PLEASE REFER INSTRUCTION MANUAL.
4. 本図は、エバラ標準電動機を使用した場合の図です。
MOTORS ARE IN ACCORDANCE WITH EBARA STANDARDS.

出力 OUTPUT kW	回転速度 SPEED min ⁻¹	Vプーリ組合せ V PULLEY		Vベルト V BELT			概寸法 HEIGHT H	概質量 MASS kg		
		電動機側 MOTOR SIDE	ファン側 FAN SIDE	型 TYPE	数 QTY	呼称(号) SIZE				
						f-1 f-2			f-3 f-4	f-5 f-6
0.75	495	95	355	A	1	84	82	88	20	156
	560	95	315	A	1	82	80	85		
* 1.5	495	95	355	A	1	84	82	87	20	163
	560	95	315	A	1	81	79	84		
	615	93	280	A	1	79	77	82		
	665	98	280	A	1	79	77	82		
	705	95	250	A	1	77	75	80		
* 2.2	615	118	355	A	1	85	83	88	20	174
	665	112	315	A	1	81	80	85		
	705	109	280	A	1	79	77	82		
	775	118	280	A	1	79	78	82		
	860	109	236	A	1	76	74	79		
* 3.7	705	106	280	A	2	78	77	81	20	183
	775	106	250	A	2	76	75	79		
	860	118	250	A	2	77	75	80		
	920	100	200	A	2	73	71	76		
	965	106	200	A	2	73	71	76		
	1010	100	180	A	2	72	70	74		
* 5.5	860	140	300	B	2	81	79	84	31	203
	920	160	315	B	2	83	81	86		
	965	160	300	B	2	82	80	85		
	1010	140	250	B	2	78	76	80		
	1070	140	236	B	2	77	75	79		

付属品 ACCESSORIES		特別付属品 SPECIAL ACCESSORIES		電動機 MOTOR		特殊仕様 SPECIAL SPEC.	
1	軸受(駆動側) UCP207 BG (PULLEY SIDE)	8	相フランジ COMPANION FLANGE	1	周波数 Hz	Hz	
2	軸受(反対側) UCP207 BG (OPPOSITE SIDE)	9	防振材(ゴム) ISOLATORS (RUBBER)	2	電圧 V	V	
3	軸受ガード BG GUARD	10	防振ベース VIBRO ISOLATING BASE	3	出力 kW	kW	
4	Vプーリ V PULLEY	11		4	形式 TYPE		
5	Vベルト V BELT	12		5	メーカー MAKER		
6	Vベルトガード V BELT GUARD	13		6			
7	共通ベース COMMON BASE	14		7			

御注文主 CUSTOMER	機器番号 ITEM NO.	御使用先 FINAL USER	機器名称 ITEM NAME
荏原製番 SER.NO.	機名 MODEL	風量 CAPACITY	静圧 STATIC PRESS.
		回転速度 SPEED	出力 OUTPUT
		数量 QTY	

図番 DWG.NO. Z3SRMS26AC 000



Z3SRMS26AC