

エバラSRMS2型ステンレス製片吸込マルチエースファン  
EBARA STAINLESS SINGLE SUCTION MULTIACE FAN

極数 4P  
POLE 4P

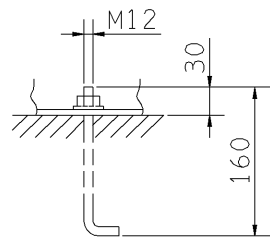
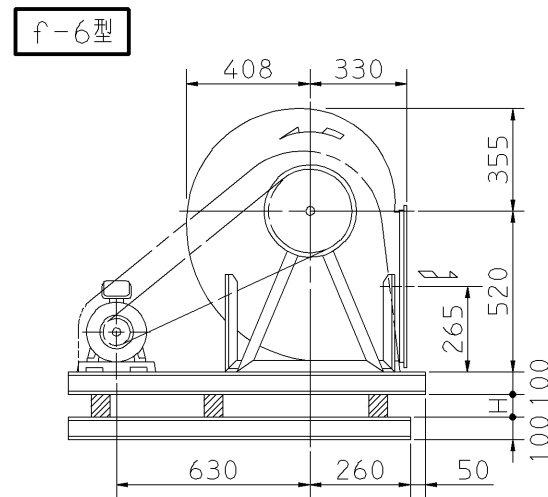
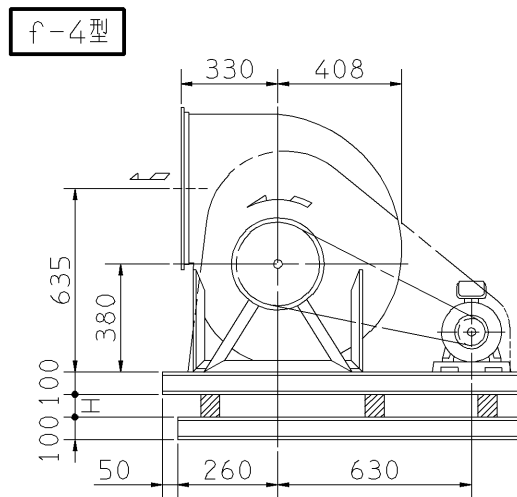
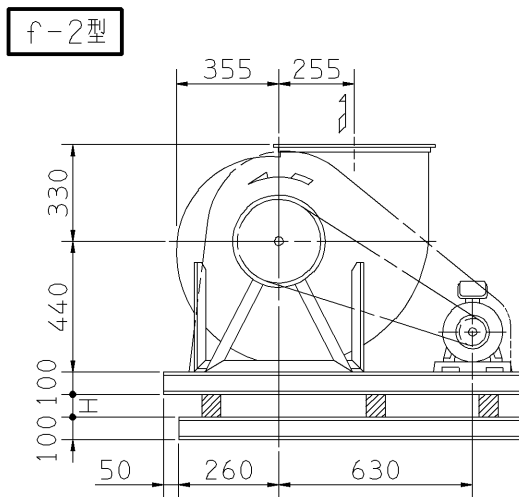
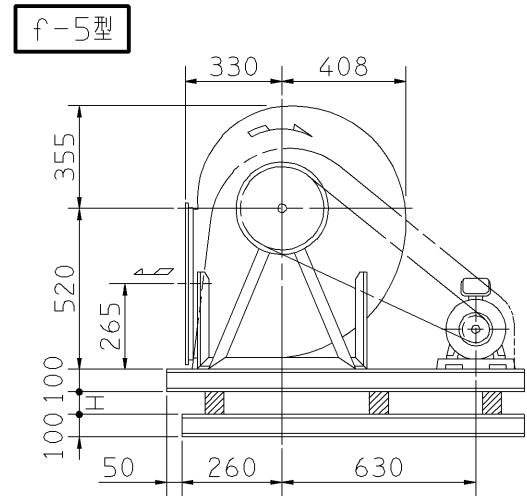
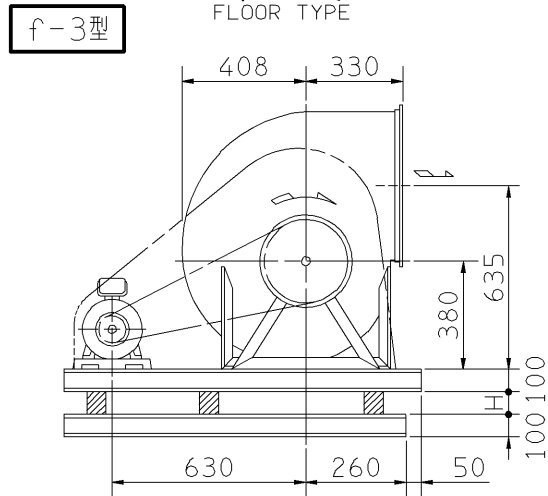
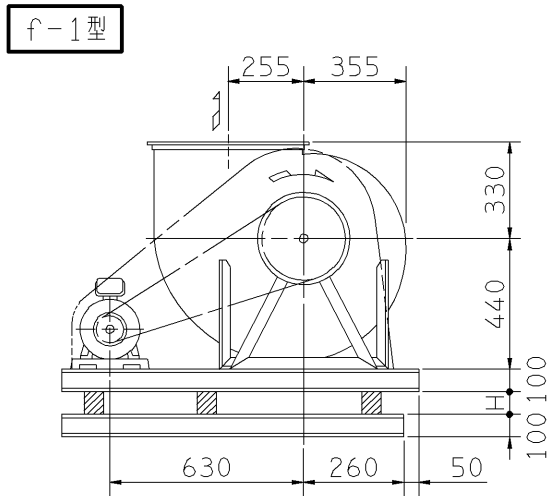
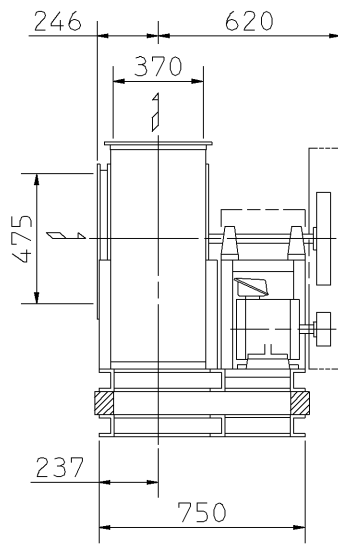
トップランナーモータ搭載  
with top runner motor

外形寸法図  
DIMENSIONS

機名 MODEL 3SRMS2

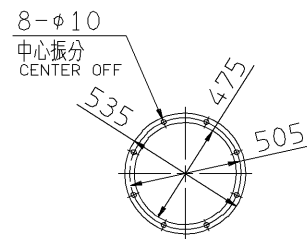
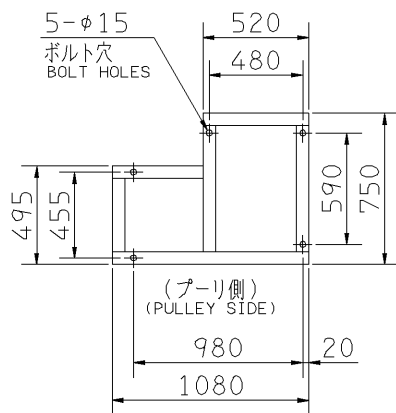
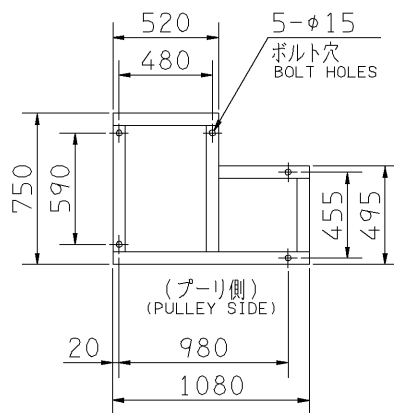
周波数 FREQUENCY 50 Hz

床置形  
FLOOR TYPE



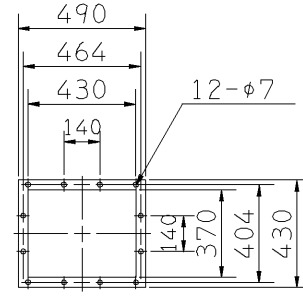
推奨基礎ボルト  
RECOMMENDABLE  
ANCHOR BOLT

基礎ボルトは付属いたしません。  
ANCHOR BOLTS ARE OUT OF SUPPLY.



板厚: t=2.5  
THICKNESS

吸込フランジ  
SUCTION FLANGE



板厚: t=3.0  
THICKNESS

吐出しフランジ  
DISCHARGE FLANGE

- 注) 1. 本図は、駆動側(プーリ側)より見た図です。  
NOTE DRAWING SHOWS THE DIMENSIONS VIEWED FROM PULLEY SIDE.  
2. ※印はW機種のVベルトにはレッドベルトを使用しています。  
MODELS MARKED \* ARE USED MULTIPLE V BELT.  
3. 機器の取付け、配管等は取扱説明書を参照してください。  
FOR INSTALLATION PLEASE REFER INSTRUCTION MANUAL.  
4. 本図は、エバラ標準電動機を使用した場合の図です。  
MOTORS ARE IN ACCORDANCE WITH EBARA STANDARDS.

出力 OUTPUT kW	回転速度 SPEED min <sup>-1</sup>	Vプーリ組合せ V PULLEY		Vベルト V BELT						概略 寸法 HEIGHT H	概略 質量 MASS kg
		電動機側 MOTOR SIDE	ファン側 FAN SIDE	型 TYPE	数 Q'TY	呼称(号) SIZE f-1 f-3 f-5 f-2 f-4 f-6					
0.75	500	75	236	A	1	75	73	78	20	146	
	570	93	250	A	1	77	75	80			
*	500	90	280	A	1	79	77	82	20	153	
	570	93	250	A	1	77	75	80			
	620	93	236	A	1	76	74	79			
	665	103	236	A	1	76	74	80			
	715	93	200	A	1	73	72	77			
*	755	93	190	A	1	73	71	76	20	164	
	665	85	200	A	2	72	70	75			
	715	98	212	A	2	74	72	77			
	755	98	200	A	2	73	71	76			
	805	103	200	A	2	73	72	76			
*	855	112	200	A	2	74	72	77	20	173	
	715	100	212	A	2	74	72	77			
	755	98	200	A	2	73	71	76			
	805	98	190	A	2	72	70	75			
	855	112	200	A	2	74	72	76			
	915	106	180	A	2	72	70	75			
	965	106	170	A	2	71	70	74			
1010	112	170	A	2	72	70	74				
*	855	160	280	B	2	81	79	83	31	193	
	915	150	250	B	2	78	77	81			
	965	150	236	B	2	77	76	80			
	1010	140	212	B	2	75	74	78			
	1070	150	212	B	2	76	74	78			

付属品 ACCESSORIES		特別付属品 SPECIAL ACCESSORIES		電動機 MOTOR		特殊仕様 SPECIAL SPEC.	
1	軸受(駆動側) UCP207 BG (PULLEY SIDE)	8	相フランジ COMPANION FLANGE	1	周波数 Hz		Hz
2	軸受(反対側) UCP207 BG (OPPOSITE SIDE)	9	防振材(ゴム) ISOLATORS (RUBBER)	2	電圧 V		V
3	軸受ガード BG GUARD	10	防振ベース VIBRO ISOLATING BASE	3	出力 kW		kW
4	Vプーリ V PULLEY	11		4	形式 TYPE		
5	Vベルト V BELT	12		5	メーカー MAKER		
6	Vベルトガード V BELT GUARD	13		6			
7	共通ベース COMMON BASE	14		7			

御注文主 CUSTOMER	機器番号 ITEM NO.	御使用先 FINAL USER	機器名称 ITEM NAME
荏原製番 SER.NO.	機名 MODEL	風量 CAPACITY	静圧 STATIC PRESS.
		回転速度 SPEED	出力 OUTPUT
		数量 Q'TY	

図番 DWG.NO. Z3SRMS25AF 000

Z3SRMS25AF

