

エバラSRMS2型ステンレス製片吸込マルチエースファン
EBARA STAINLESS SINGLE SUCTION MULTIACE FAN

極数 4P
POLE 4P

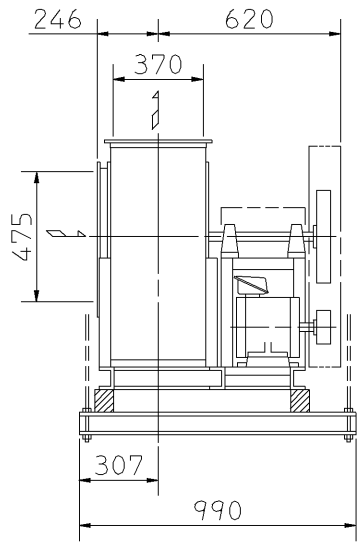
トップランナーモータ搭載
with top runner motor

外形寸法図
DIMENSIONS

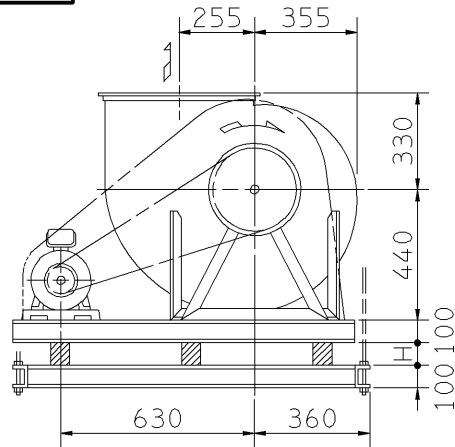
機名 MODEL 3SRMS2

周波数 FREQUENCY 50 Hz

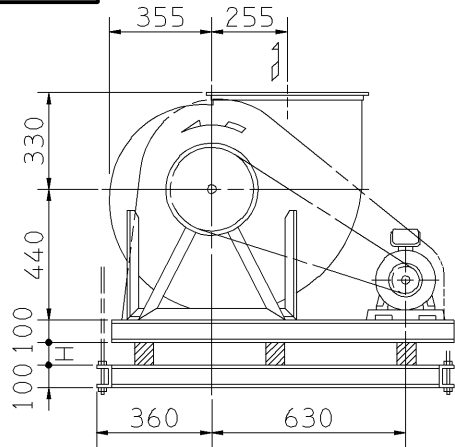
天井吊り形
HANGER TYPE



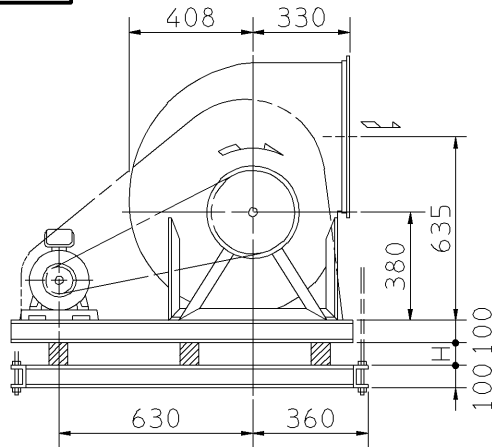
f-1型



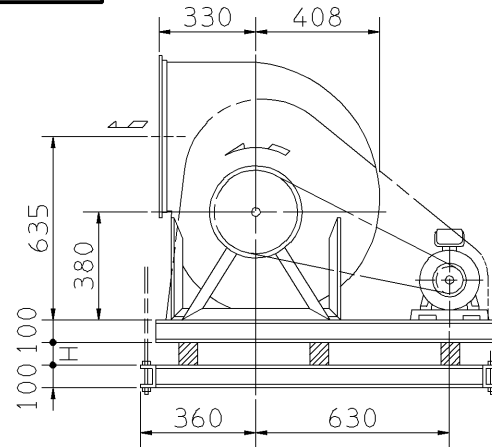
f-2型



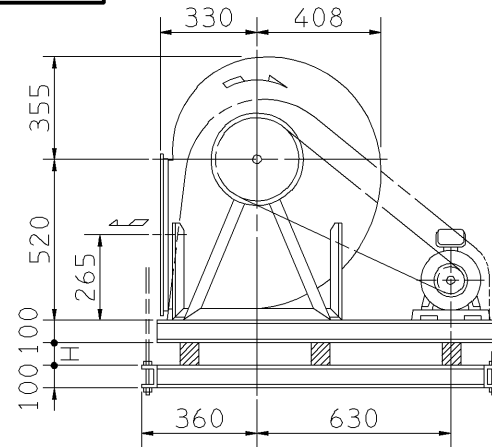
f-3型



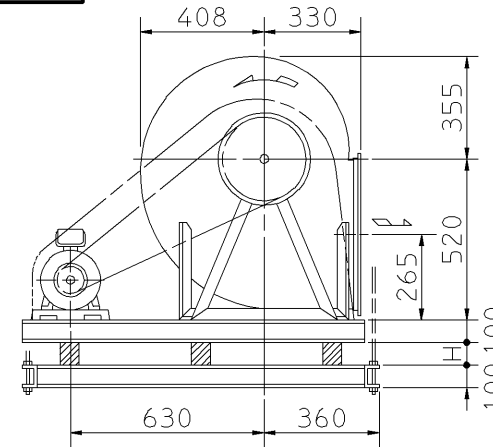
f-4型



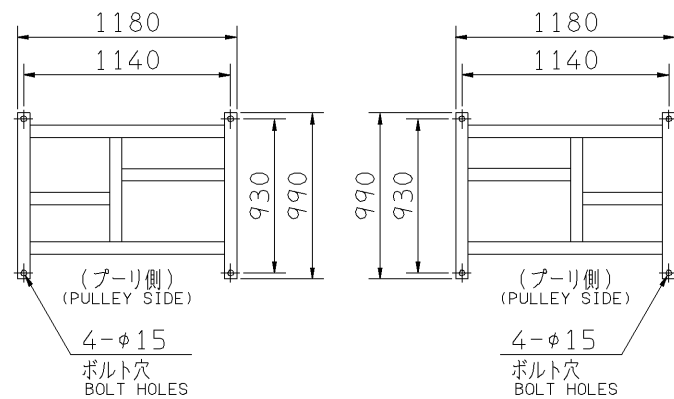
f-5型



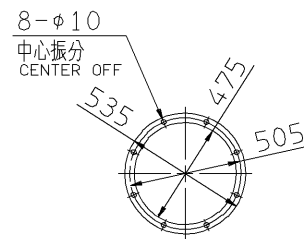
f-6型



天井吊りボルトは付属いたしません。
HANGER BOLTS ARE OUT OF SUPPLY.

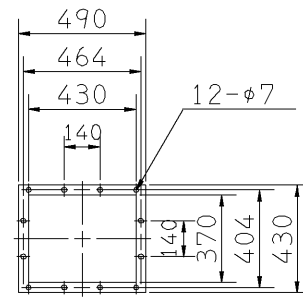


(f-1, 3, 6) 基礎図
FOUNDATION PLAN



板厚: t=2.5
THICKNESS

吸込フランジ
SUCTION FLANGE



板厚: t=3.0
THICKNESS

吐出しフランジ
DISCHARGE FLANGE

- 注) 1. 本図は、駆動側(プーリ側)より見た図です。
NOTE DRAWING SHOWS THE DIMENSIONS VIEWED FROM PULLEY SIDE.
2. ※印はW機種のVベルトにはレッドベルトを使用しています。
MODELS MARKED * ARE USED MULTIPLE V BELT.
3. 機器の取付け、配管等は取扱説明書を参照してください。
FOR INSTALLATION PLEASE REFER INSTRUCTION MANUAL.
4. 本図は、エバラ標準電動機を使用した場合の図です。
MOTORS ARE IN ACCORDANCE WITH EBARA STANDARDS.

出力 OUTPUT kW	回転速度 SPEED min ⁻¹	Vプーリ組合せ V PULLEY		Vベルト V BELT						概略寸法 HEIGHT H	概略質量 MASS kg
		電動機側 MOTOR SIDE	ファン側 FAN SIDE	型 TYPE	数 Q'TY	呼称(号) SIZE f-1 f-2 f-3 f-4 f-5 f-6					
0.75	500	75	236	A	1	75	73	78	20	156	
	570	93	250	A	1	77	75	80			
* 1.5	500	90	280	A	1	79	77	82	20	163	
	570	93	250	A	1	77	75	80			
	620	93	236	A	1	76	74	79			
	665	103	236	A	1	76	74	80			
	715	93	200	A	1	73	72	77			
* 2.2	755	93	190	A	1	73	71	76	20	174	
	665	85	200	A	2	72	70	75			
	715	98	212	A	2	74	72	77			
	755	98	200	A	2	73	71	76			
	805	103	200	A	2	73	72	76			
* 3.7	855	112	200	A	2	74	72	77	20	183	
	715	100	212	A	2	74	72	77			
	755	98	200	A	2	73	71	76			
	805	98	190	A	2	72	70	75			
	855	112	200	A	2	74	72	76			
	915	106	180	A	2	72	70	75			
	965	106	170	A	2	71	70	74			
1010	112	170	A	2	72	70	74				
* 5.5	855	160	280	B	2	81	79	83	31	203	
	915	150	250	B	2	78	77	81			
	965	150	236	B	2	77	76	80			
	1010	140	212	B	2	75	74	78			
	1070	150	212	B	2	76	74	78			

付属品 ACCESSORIES		特別付属品 SPECIAL ACCESSORIES		電動機 MOTOR		特殊仕様 SPECIAL SPEC.	
1	軸受(駆動側) UCP207 BG (PULLEY SIDE)	8	相フランジ COMPANION FLANGE	1	周波数 Hz	Hz	
2	軸受(反対側) UCP207 BG (OPPOSITE SIDE)	9	防振材(ゴム) ISOLATORS (RUBBER)	2	電圧 V	V	
3	軸受ガード BG GUARD	10	防振ベース VIBRO ISOLATING BASE	3	出力 kW	kW	
4	Vプーリ V PULLEY	11		4	形式 TYPE		
5	Vベルト V BELT	12		5	メーカー MAKER		
6	Vベルトガード V BELT GUARD	13		6			
7	共通ベース COMMON BASE	14		7			

御注文主 CUSTOMER	機器番号 ITEM NO.	御使用先 FINAL USER	機器名称 ITEM NAME
荏原製番 SER.NO.	機名 MODEL	風量 CAPACITY	静圧 STATIC PRESS.
		回転速度 SPEED min ⁻¹	出力 OUTPUT
			数量 Q'TY

図番 DWG.NO. Z3SRMS25AC 000

Z3SRMS25AC

