

エバラSRM02型片吸込マルチエースファン
EBARA SINGLE SUCTION MULTIACE FAN

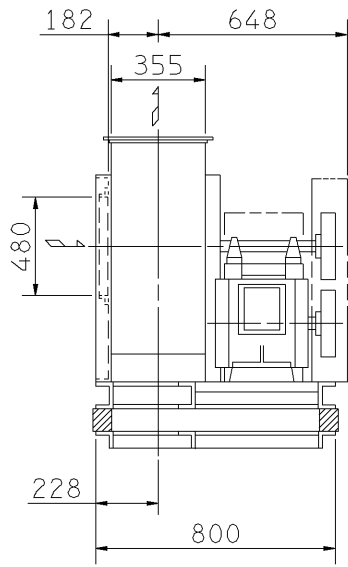
極数 4P
POLE

外形寸法図
DIMENSIONS

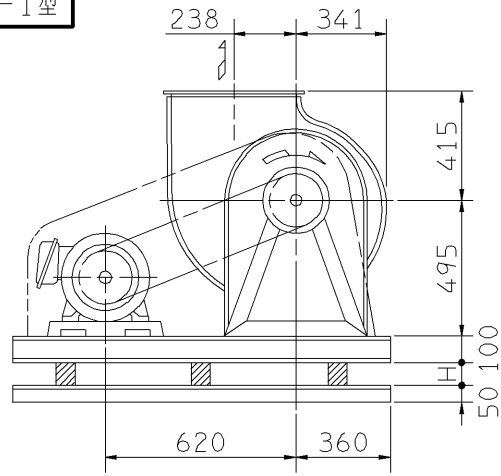
機名 MODEL 3SRM02

周波数 FREQUENCY 60 Hz

- 注) 1. 本図は、駆動側(プーリ側)より見た図です。
DRAWING SHOWS THE DIMENSIONS VIEWED FROM PULLEY SIDE.
2. ※印にW機種のVベルトにはレッドベルトを使用しています。
MODELS MARKED * ARE USED MULTIPLE V BELT.
3. 機器の取付け、配管等は取扱説明書を参照してください。
FOR INSTALLATION PLEASE REFER INSTRUCTION MANUAL.

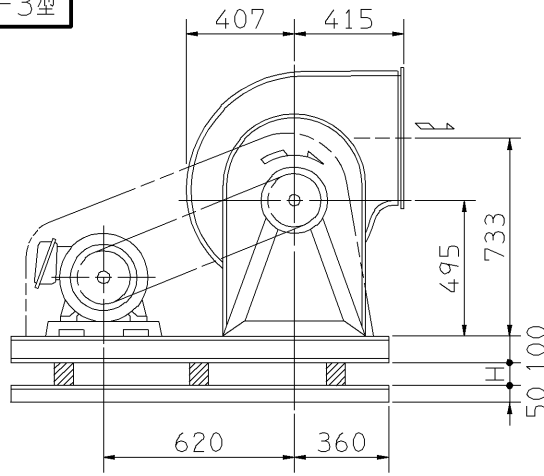


f-1型

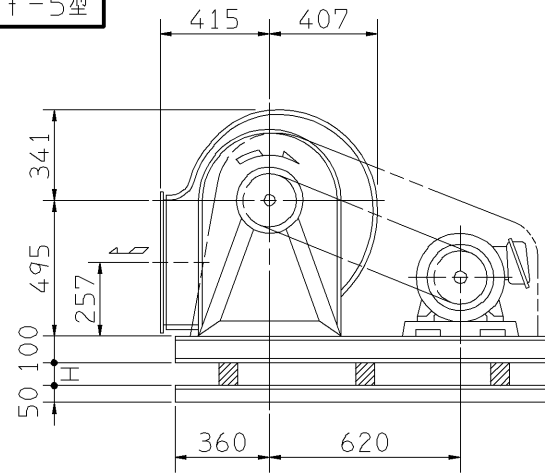


f-3型

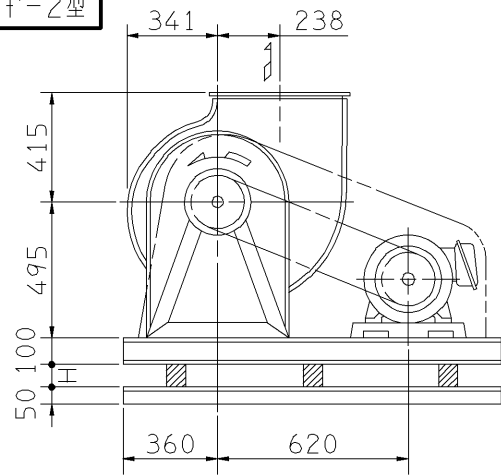
床置形
FLOOR TYPE



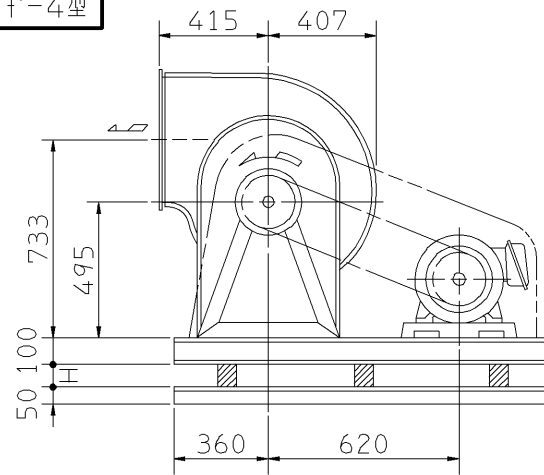
f-5型



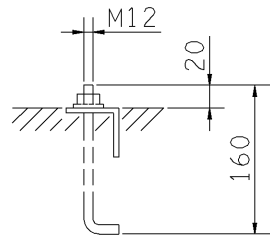
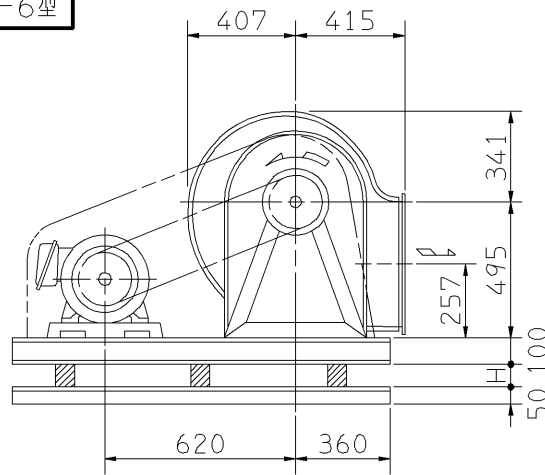
f-2型



f-4型

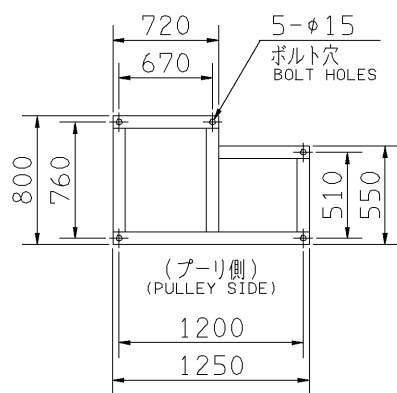


f-6型



推奨基礎ボルト
RECOMMENDABLE
ANCHOR BOLT

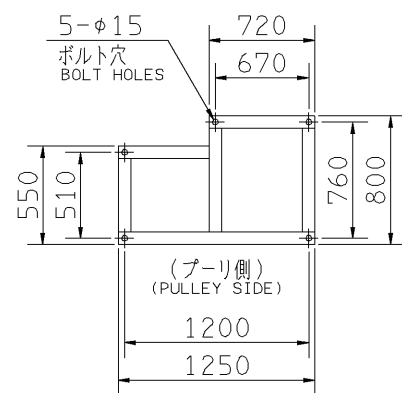
基礎ボルトは付属いたしません。
ANCHOR BOLTS ARE OUT OF SUPPLY.



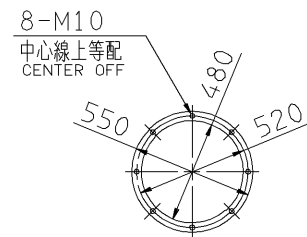
(f-2, 4, 5)

基礎図

FOUNDATION PLAN

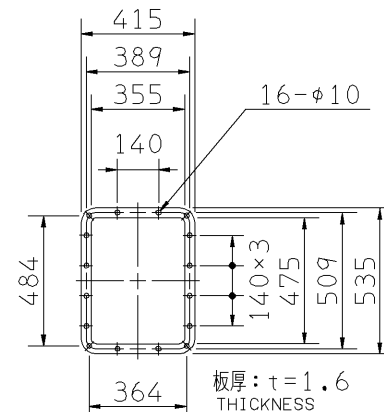


(f-1, 3, 6)



吸込フランジ

SUCTION FLANGE



吐出しフランジ

DISCHARGE FLANGE

出力 OUTPUT kW	回転速度 SPEED min ⁻¹	Vプーリ組合せ V PULLEY		Vベルト V BELT			概略 寸法 HEIGHT H	概略 質量 MASS kg		
		電動機側 MOTOR SIDE	ファン側 FAN SIDE	呼称(号) SIZE						
				f-1 f-2	f-3 f-4	f-5 f-6				
型 TYPE	数 Q'TY									
0.75	480	90	355	A	1	86	86	86	19	155
	525	100	355	A	1	87	87	87		
	580	112	355	A	1	87	87	87		
* 1.5	480	90	355	A	1	86	86	86	19	162
	525	100	355	A	1	86	86	86		
	580	112	355	A	1	87	87	87		
	650	125	355	A	1	87	87	87		
* 2.2	650	125	355	A	1	87	87	87	19	174
	720	140	355	A	1	88	88	88		
	770	150	355	A	1	88	88	88		
* 3.7	720	140	355	B	1	87	87	87	19	183
	770	150	355	B	1	88	88	88		
	820	160	355	B	1	88	88	88		
	865	170	355	B	1	89	89	89		
	915	180	355	B	1	89	89	89		
* 5.5	960	190	355	B	1	90	90	90	35	205
	820	160	355	B	2	87	87	87		
	865	170	355	B	1	88	88	88		
	915	180	355	B	1	88	88	88		
960	190	355	B	1	89	89	89			

標準付属品 STANDARD ACCESSORIES				特別付属品 SPECIAL ACCESSORIES		電動機 MOTOR		特殊仕様 SPECIAL SPEC.	
1	軸受(駆動側) UCP206 BG (PULLEY SIDE)	8	相フランジ COMPANION FLANGE	1		周波数 Hz	Hz		
2	軸受(反駆動側) UCP206 BG (OPPOSITE SIDE)	9	防振材(ゴム) ISOLATORS (RUBBER)	2		電圧 V	V		
3	軸受ガード BG GUARD	10	防振ベース VIBRO ISOLATING BASE	3		出力 kW	kW		
4	Vプーリ V PULLEY	11		4		形式 TYPE			
5	Vベルト V BELT	12		5		メーカー MAKER			
6	Vベルトガード V BELT GUARD	13		6					
7	共通ベース COMMON BASE	14		7					

御注文主 CUSTOMER	機器番号 ITEM NO.					
御使用先 FINAL USER	機器名称 ITEM NAME					
荏原製番 SER.NO.	機名 MODEL	風量 CAPACITY	静圧 STATIC PRESS.	回転速度 SPEED	出力 OUTPUT	数量 Q'TY
				min ⁻¹		

図番 DWG.NO. Z3SRM026AF 000

Z3SRM026AF

